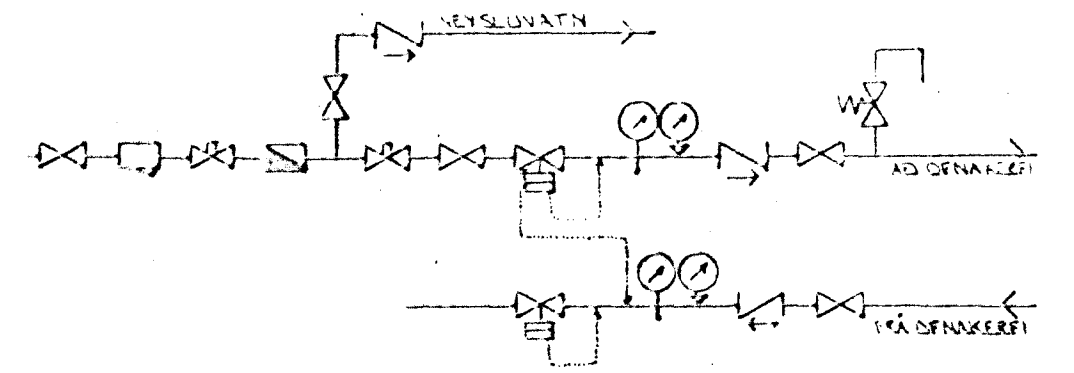


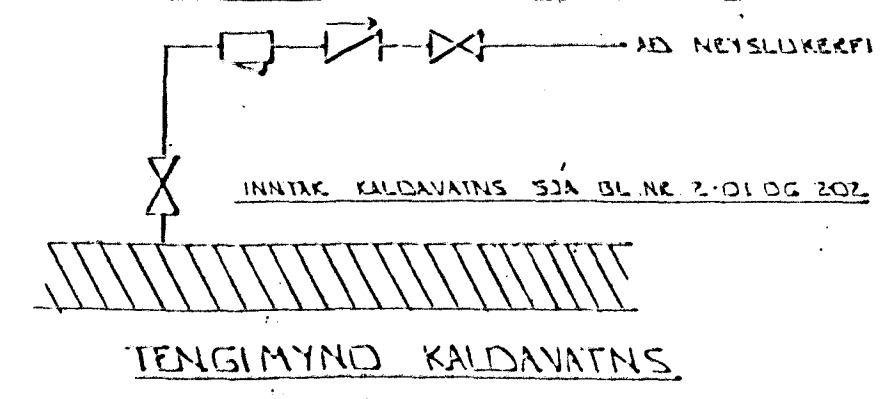
RÚMMYND - VATNSLAGNA 1:50



TENGIMYND MELAGR. HITAVEITU.

**SKÝRINGAR:**

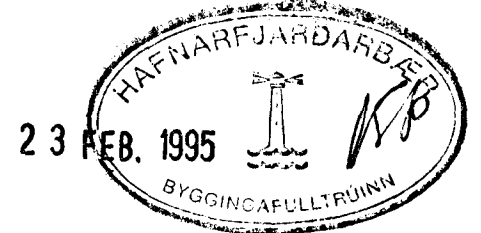
ÖLL TÆRN OG SKÝRINGAR ERU SV. ÍSLENSKUM STADLI, ÍST. 64.  
 GEFT ER RÁÐ FYR AD EINANGUN NÚS SÉ SV. BYGGINGARSTYRKETT. EINGANGUNARÞYKKT VEGGJA 100M OG PAKS 20 SM.  
 HITALAGNIK SKULU VERA SVARTAR JÆRNPIPUR HED SKRUFUDUM TENGISTYKJUM OG EINGANGAST HED AMK 20 MM GLEKULLARHÖLKUM OG VEFJAST HED PLASTI EDA SISALPAPPA.  
 VATNSLAGNIK SKULU VERA GALVANHÓÐADAR JÆRNPIPUR HED SKRUFUDUM, TENGISTYKJUM OG EINGANGAST SEM HITALAGNIK. KALDAR PÍPUR OG TENGISTYKJI VEFJAST FYRST HED PLASTI EDA SISALPAPPA.  
 Á ALLA OFNA KOFI LOFTSKRUFUR STILLITÉ OG SÁLFVIRKIR ÖRNLOKAR.  
 ÖRNASTYRÐIR SKULU MÍÐAST VÍÐ HITAVEITU 10 CM.  
 ALLAR TENGINGAR AD OG FRÁ ÖFNUM ERU 10MM. NEMA ANNARS SÉ GETIÐ.



BR.	DAGS.	EDLI BR.	SIGN.

VÖRDUBERG 6  
 HAFNARFIRÐI

RÚMMYND - VATNSLAGNA



MEN. 1:50
DAGS. MAI '94
VERK NR. 9423
TEIKN NR. 2-06
HANNAD
TEIKNAD <i>W.B.</i>
YFIRFARIÐ

TEKNIÞJÓUSTA  
 SIGURDAR ÞORLEIFSSONAR HF