

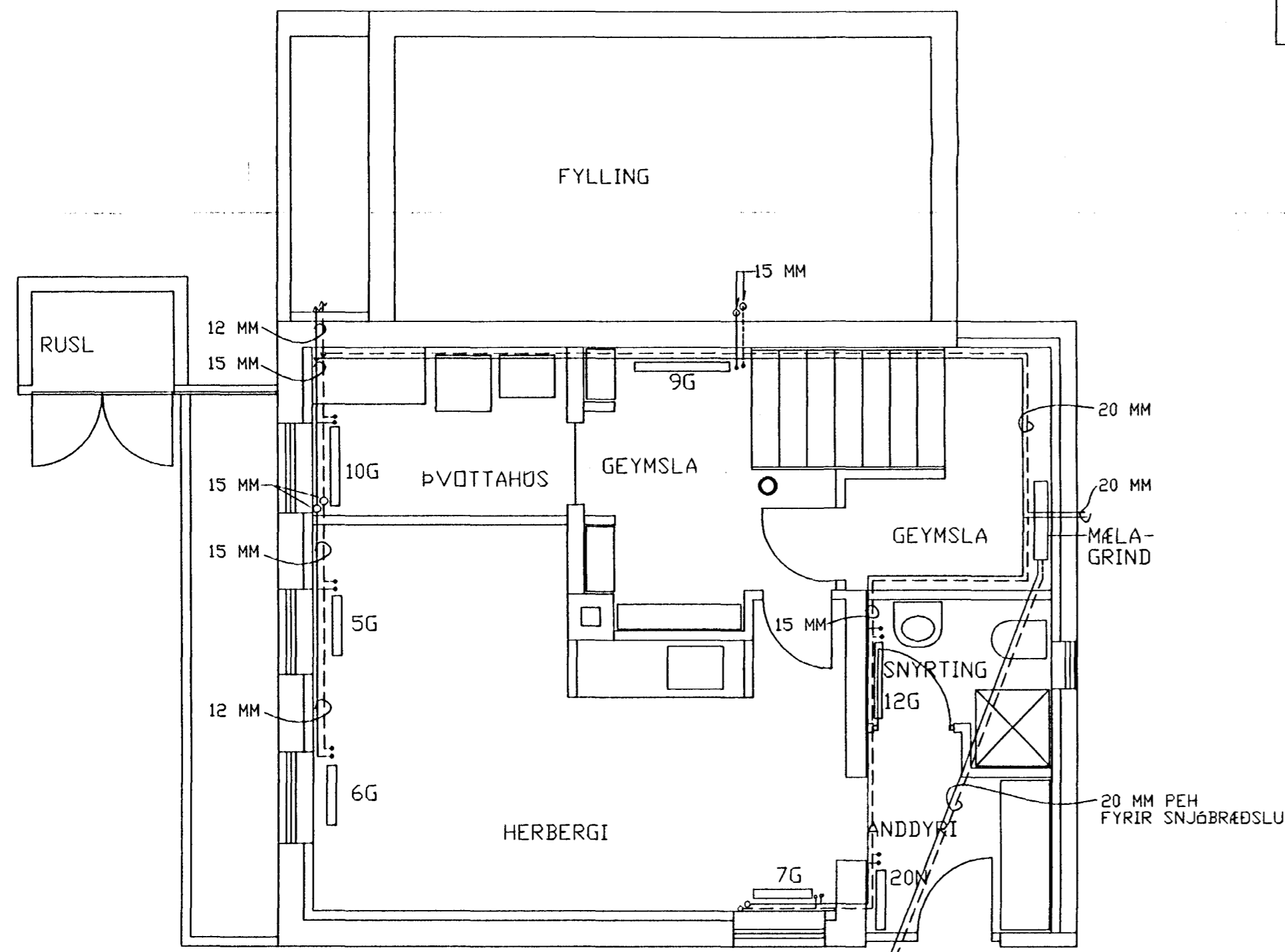
RISÍBUD
KVARDI 1:50

KJALLARI				Watt	Kcal/Hr	Nr.ofna	Teg.	
ÞVOTTAHÖS	1	292	252	10 G	Hellu			
GEYMSLA	1	235	202	9 G	Hellu			
GEYMSLA U. STIGA	0	214	184	Grind				
HERBERGI	3	787	677	5, 6, 7 G	DSS			
SNYRTING	1	125	108	12 G	DSS			
ANDDYRI	1	378	325	20 N	Hús.			
1. HÆÐ				F.jofna	Watt	Kcal/Hr	Nr.ofna	Teg.
BORÐSTOFA	1	1327	1141	19 N	Hús.			
ELDHÖS	1	747	642	3 G	Toppofn C			
SNYRTING	1	208	179	21 N	Hús.			
ANDDYRI	1	505	434	18 G	Rúntal			
STOFA	3	1887	1622	15,16,17G	Rúntal			
STIGI	1	938	807	8 G	Rúntal			
RIS				Watt	Kcal/Hr	Nr.ofna	Teg.	
HERB.1	2	640	550	1G, 22N	DSS/Hús			
HERB.2	2	1054	907	2G, 23N	Rún/Hús			
FATAHERB.	0	154	132	--	--			
STURTA	1	232	200	4 G	DSS			
BADHERB.	1	318	273	14G	Rúntal			
GANGUR	1	516	443	13 G	Rúntal			
STIGI	0	1378	1185	--	--			
Alls:				22	9,902	8,516		

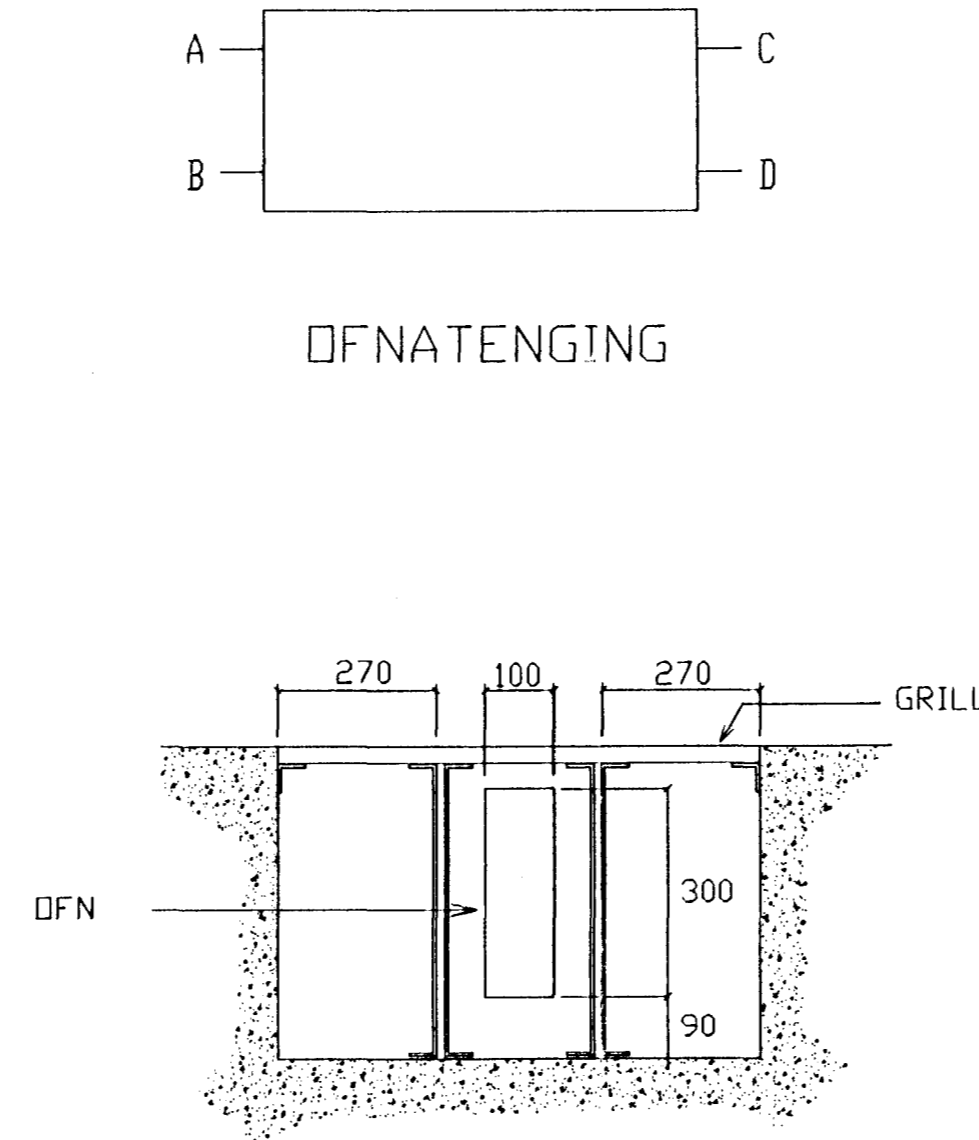
——— TÜR
 - - - - - RETÜR
 G: Gamalt
 N: Nýtt
 DSS: Dfnasmiðja Suðurnesja

OFNALISTI									
NR.	LENGD	HÆÐ	ÞYKKT	TVÖF.	EINF.	KONV.	GERÐ	AFKÖST	ATHS
OFNA	MM	MM	MM					KCAL/KLST	TENG.
NOTAÐIR OG FYRIR HENDI									
1 G	960	600		x			DSS	585	C,B - TÜR
2 G	960	600		x			DSS	585	C,B - TÜR
3 G	600	720	50		x	x	Toppofn	686	A,B - RETÜR
4 G	800	590			x		DSS	324	A,D - TÜR
5 G	640	740	50		x	x	DSS	402	C, B -TÜR
6 G	640	740	50		x	x	DSS	402	C, B -TÜR
7 G	640	740	50		x	x	DSS	402	C, B -TÜR
8 G	2268	600		x			VEHA	1580	C,D -TÜR
9 G	1030	700	80		x		Hellu	409	C,D -RETÜR
10 G	850	700	80		x		Hellu	376	A,B -TÜR
11 G	850	600	80		x		Hellu	327	ánotaður
12 G	630	820	80		x		Hellu	316	A,B -TÜR
13 G	1105	630					20x100 Rúntal	865	A,D - TÜR
14 G	1105	630					20x100 Rúntal	865	A,D - TÜR
15 G	1400	630					20x127 Rúntal	1096	A,D - TÜR
16 G	1300	630					20x118 Rúntal	1017	A,D - TÜR
17 G	695	630					x 41x57 Rúntal	461	A,B -TÜR
18 G	695	630					x 41x57 Rúntal	461	A,B - RETÜR
NÝJIR OFNAR									
19 N	2000	300	100	x			Gerð 22 Húsasm	1325	A,B -TÜR/RETÜR
20 N	500	600	50		x		Gerð 11 Húsasm	500	B, C -RETÜR
21 N	500	600	50		x		Gerð 11 Húsasm	500	C,D - TÜR
22 N	500	600	50		x		Gerð 11 Húsasm	500	C, B -TÜR
23 N	500	600	50		x		Gerð 11 Húsasm	500	C, B -TÜR
Alls:				14482					

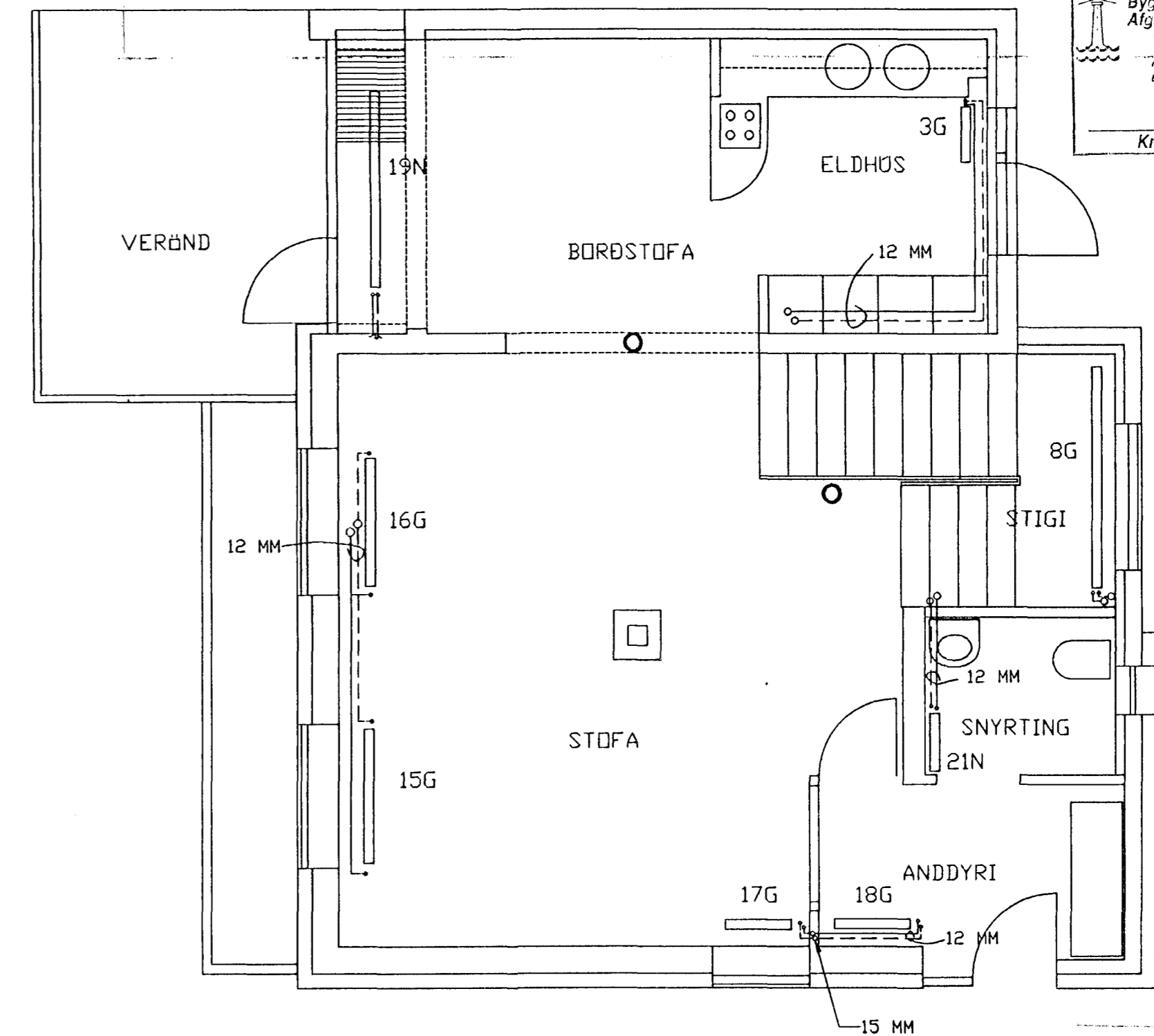
OFNLOKAR SKULU VERA SJÁLFVIRKIR DANFOSS LOKAR 15 MM TÜR/ RETÜR EINS OG SÝNT ER Í TÖFLUNNI.



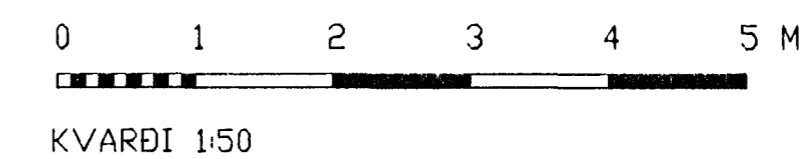
KJALLARI
KVARDI 1:50



OFNGRYFJA - SNÍÐ
KVARDI 1:10



1. HÆÐ
KVARDI 1:50



Byggingaútlit HAFNARFJÖRÐAR
Algreitt þann
28 AUG. 1998
Kristján Þórarinnsson

HITA- OG LAGNATEIKNINGAR
VÉRÐUSTÍGUR_5
HAFNARFIRÐI

KVARDISKY_ TEIKNINGU
TEK.NR. 98001
VERKFN 98-001
SÍÐA 1 AF 2