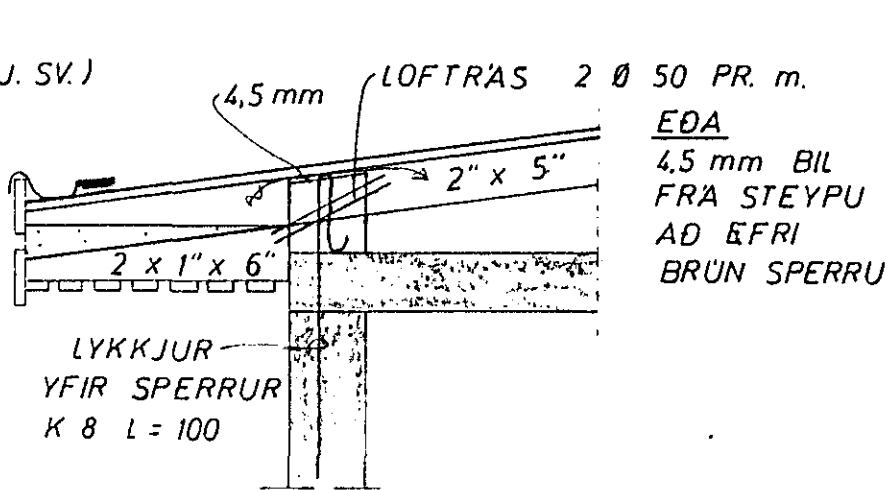
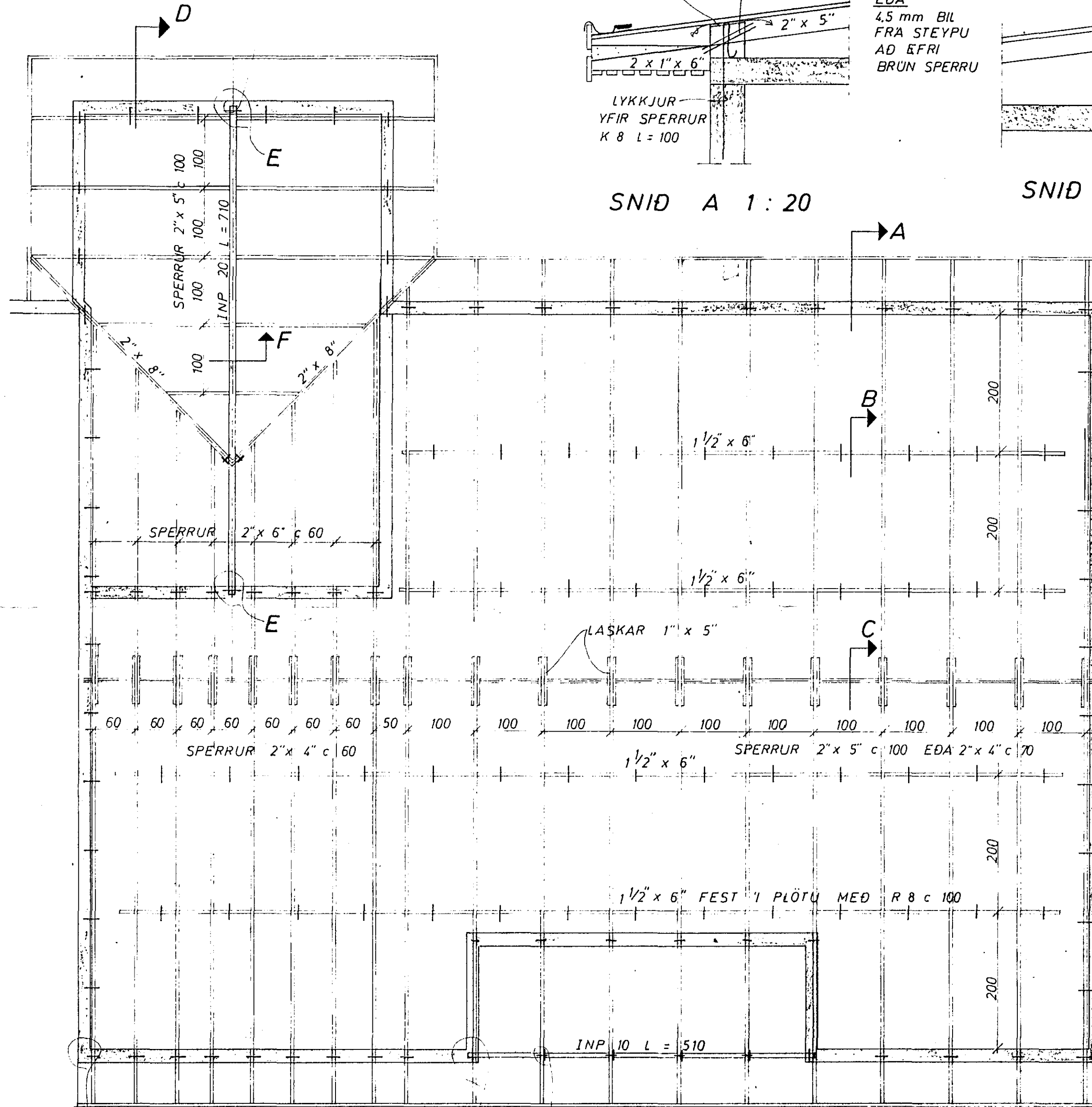
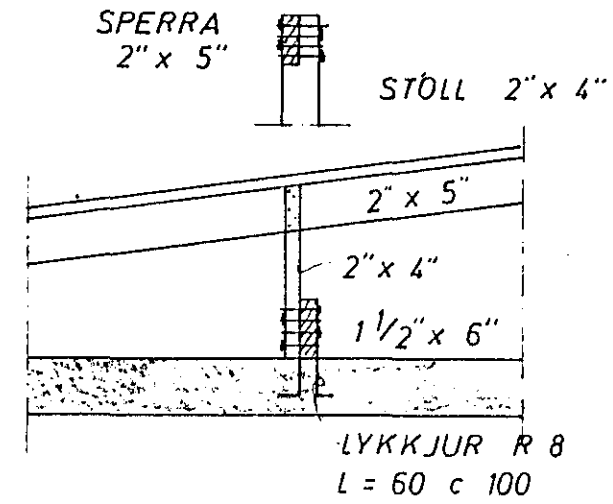


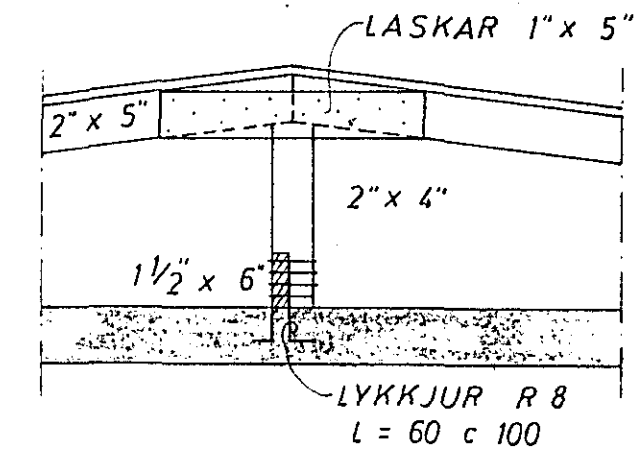
N.B. HÆÐ 1 MÆNI 320 (EKKI 330 KJ. SV.)



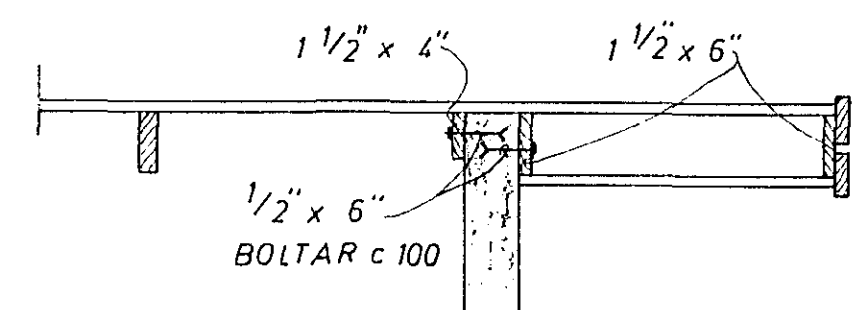
SNID A 1:20



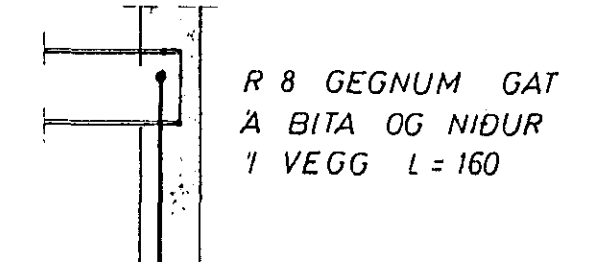
SNID B 1:20



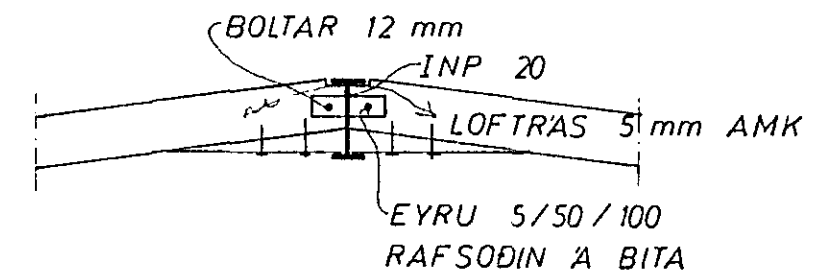
SNID C 1:20



SNID D 1:20



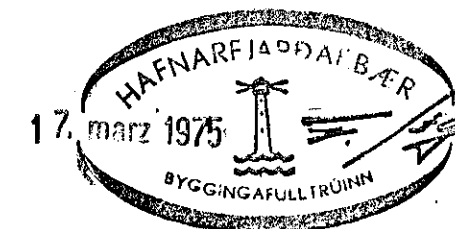
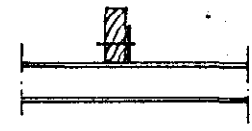
SNID E ~ 1:20



SNID F 1:20

UM FRAGANG A TENINGUM
ÞAKA SJA FYRIRMÆLI KJ.SV.

EYRU 5/50/100
12 mm BOLTAR



BREIÐVANGUR 61

ÞAK

JÓHANN GUNNAR BERGÞÓRSSON VERKFR MVFI
KÖLDUKINN 9 - HAFNARFIRÐI - Sími 52895

SKÝRINGAR:
SPERRUR OG STÓLA SEM LIGGJA
A EÐA AD STEYPU SKAL RJÓÐA
MED FÚAVARNAREFNI.
ALLUR SAUMUR I ÞAKI SKAL VERA
ZINKHÚÐADUR.

STÓLA SKAL SETJA A VIXL
SINN HVÖRU MEGIN AD SPERRU.

| MÆLIKVARÐI | VERK | TEIKN NR |
|----------------------------|----------------------------|------------------|
| 1:50 1:20 | 7409 | 3 |
| Hannað: JSB Teiknað: JH | Yfirfarð: JSB Samþ: JSB | ÞAGS JÚNÍ '74 |
| BREYTT | | |