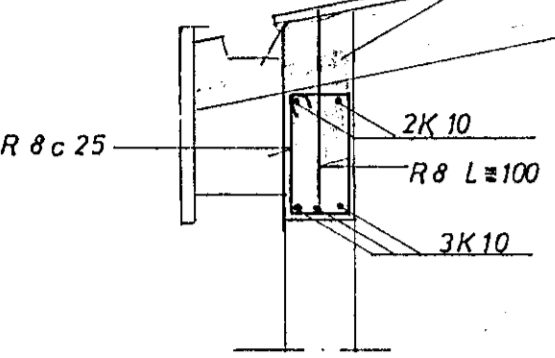


LOFTRÁS SJÁ SÉRTEIKN. ARKITEKTS  
STÆRÐ SÉ 8 cm<sup>2</sup> PR. M<sup>2</sup> ÞAKFLATAR



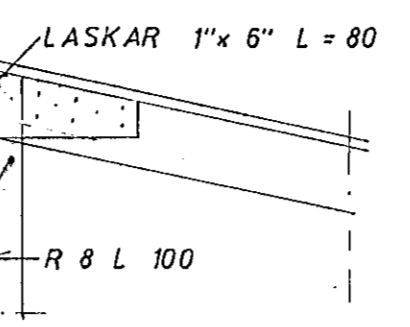
EINANGRUN OG FRÁGANG Á ÞAKI  
SJÁ TEIKN. ARKITEKTS.

SNIÐ A 1:20

1/2" BOLTAR c 100

SKYRINGAR:  
SPERRUR OG STÖLA SEM LIGGJA  
Á EÐA AD STEYPU SKAL RÝÐA  
MED FUAVARNAREFNI.  
ALLUR SAUMUR Í ÞAKI SKAL YERA  
ZINKHÚÐADUR.  
STÖLA SKAL SETJA Á VÍXL,  
SINN HVORU MEGIN AD SPERRU

GRUNNMYND 2. HÆÐ 1:50



→ B

REIM 1 1/2" x 6"

2" x 4" c 90

2" x 6" c 62

LASKAR 1" x 6"

2" x 6" c 62

LASKAR 1" x 6"

SPERRA  
2" x 4"

STÖLL 2" x 4"

GIRDI YFIR  
SPERRU

2 K 10

1/2" BOLTAR c 100

R 8 c 25

Um  
loftrás  
hér sé  
haft samr.  
v. arkít.

4 STK 4" NAGLAR

2" x 4"

1 1/2" x 6"

LYKKJUR R 8  
L=60 c 100

LYKKJUR YFIR  
SPERRUR  
R 8 L=100

3 K 10

SNIÐ B 1:20

BREIÐVANGUR 62

ÞAK

JÓHANN GUNNAR BERGPÓRSSON VERKFR MVFI  
STRANDGÖTU 11 — HAFNARFIRÐI — Sími 53315

MÆLIKVARDI 1:20 1:50	VERK 7710	TEIKN NR 1.3
Hannað: JB Teiknað: BJ	Yfirtarið: Samp: JB	DAGS MÁÍ '77
BREYTT		