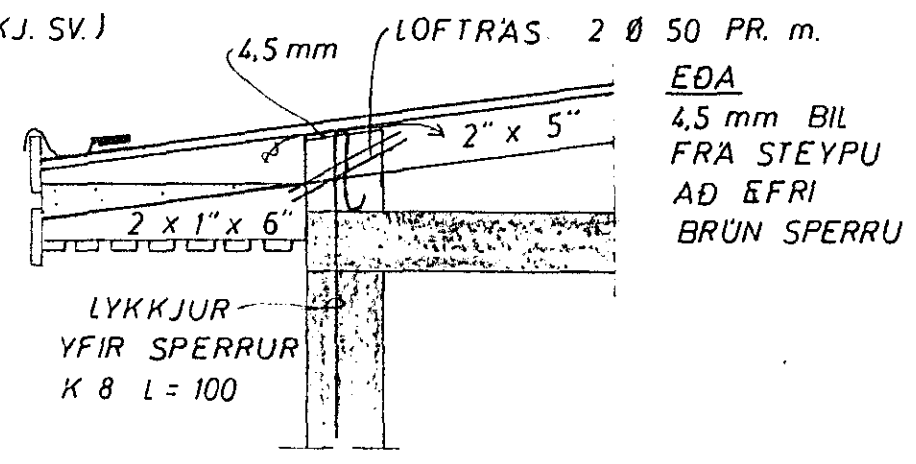
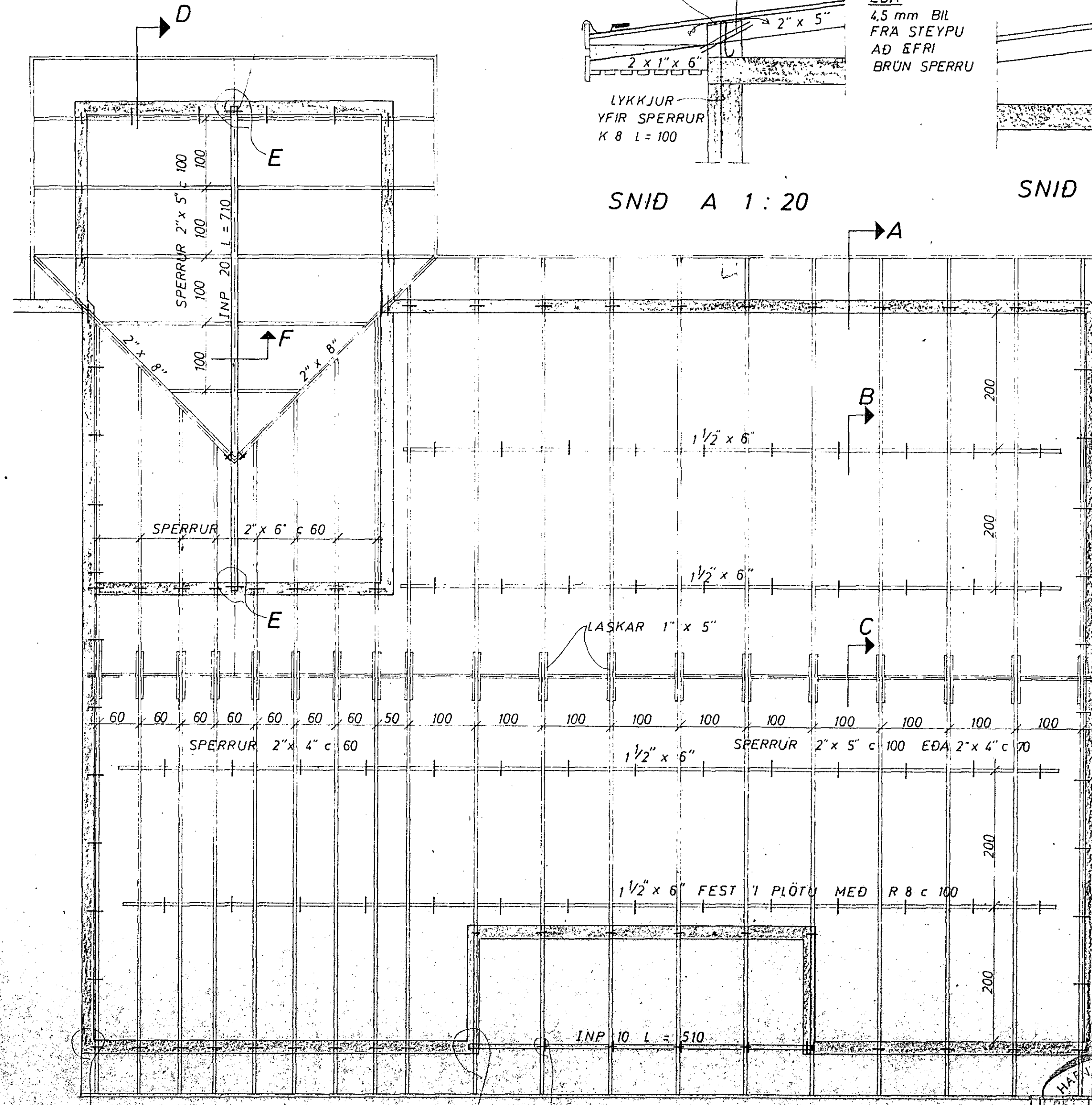
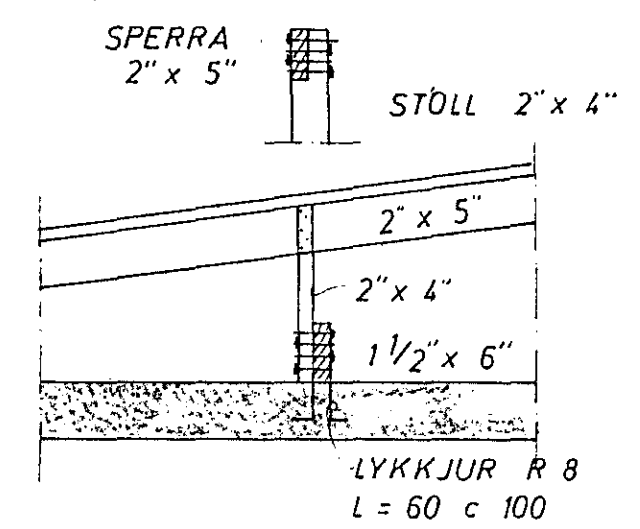


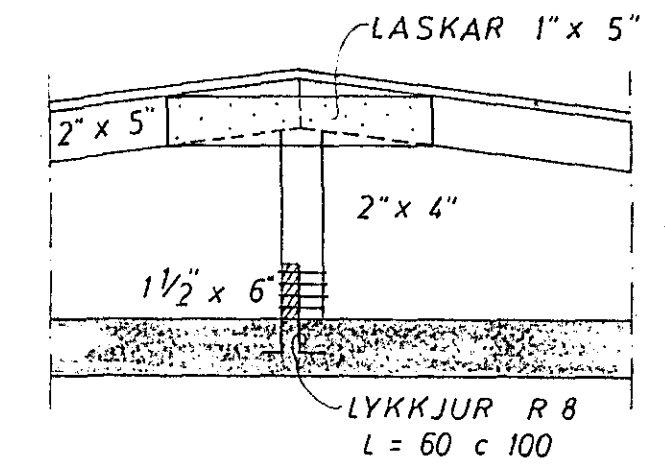
N.B. HÆÐ 1 MÆNI 320 (EKKI 330 KJ.SV.)



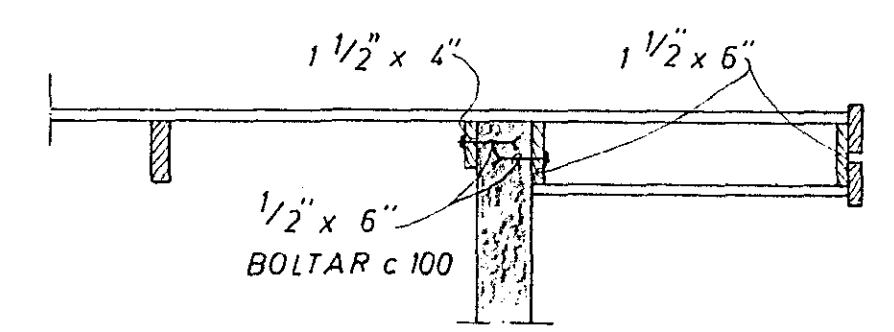
SNID A 1:20



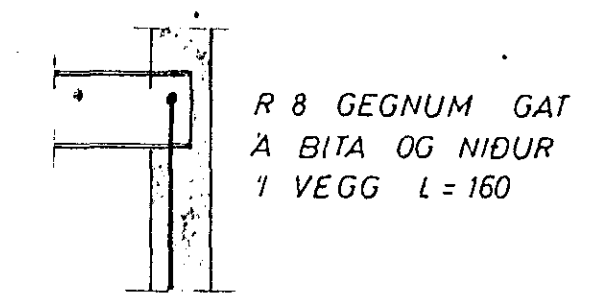
SNID B 1:20



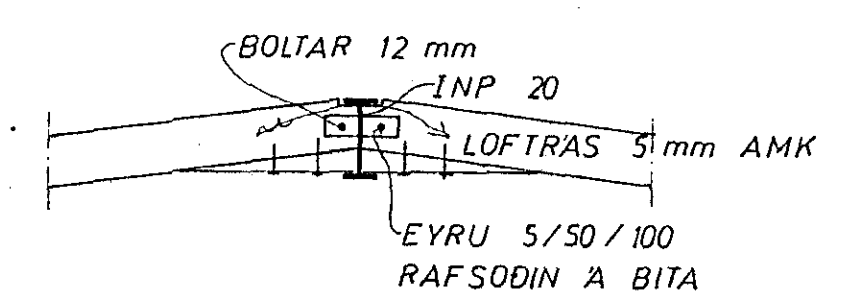
SNID C 1:20



SNID D 1:20



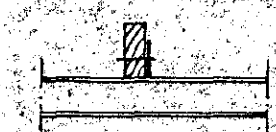
SNID E ~1:20



SNID F 1:20

UM FRAGANG A TENGIINGUM.
ÞAKA SJA FYRIRMÆLI KJ.SV.

EYRU 5/50/100
12 mm BOLTAR



SKYRINGAR:
SPERRUR OG STOLA SEM LIGGJA
A EÐA AD STEYPU SKAL RÍÐA
MED FUAVARNAREFNI
ALLUR SAUMUR I ÞAKI SKAL VERA
ZINKHÚÐADUR.

STOLA SKAL SETJA A VIXI
BINN HVORU MEGIN AD SPERRU.



BREIDVANGUR 63

ÞAK

JÓHANN GUNNAR BERGÞÓRSSON VERKFR. MVFI
KÓLDUKINN 9 - HAFNARFIRÐI - Sími 52895

MÆLIKVARDI 1:50 1:20	VERK 7409	TEIKN NR 3
Hannað: <i>JSB</i> Teiknað: <i>JSB</i>	Yfirlit: <i>JSB</i> Samb: <i>JSB</i>	DAGS JUNI '74
BREYTT		