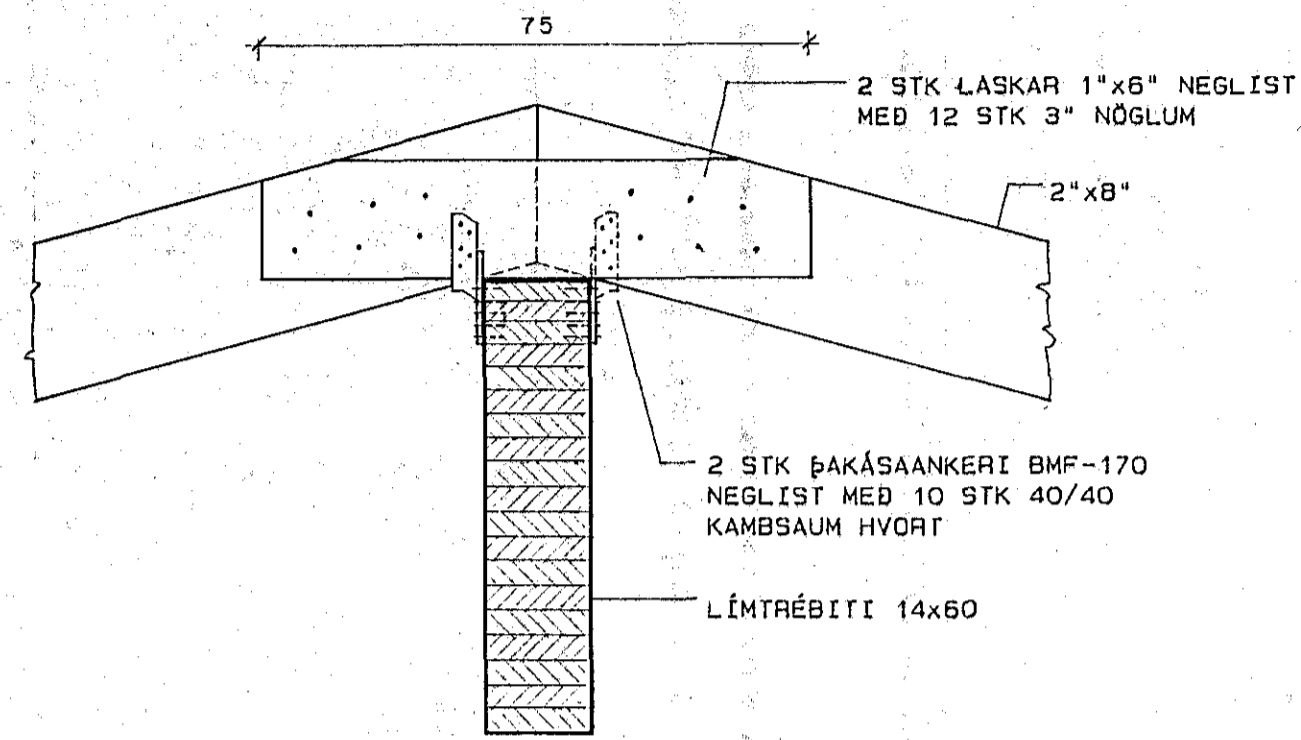
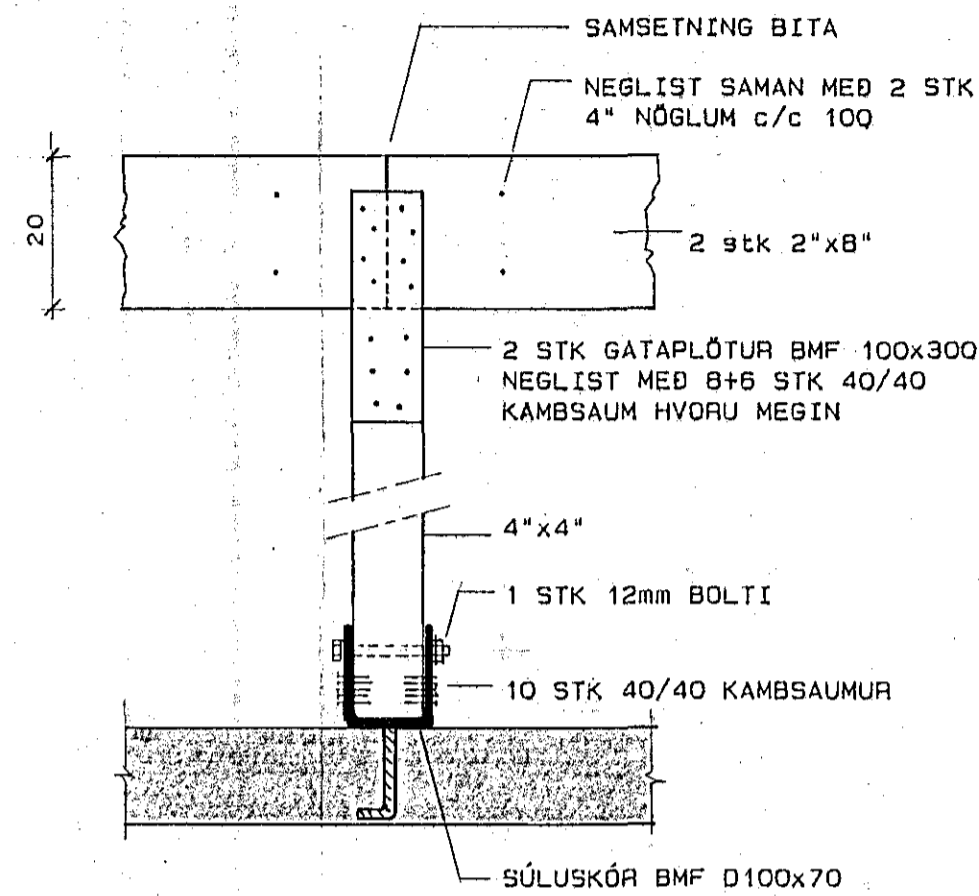


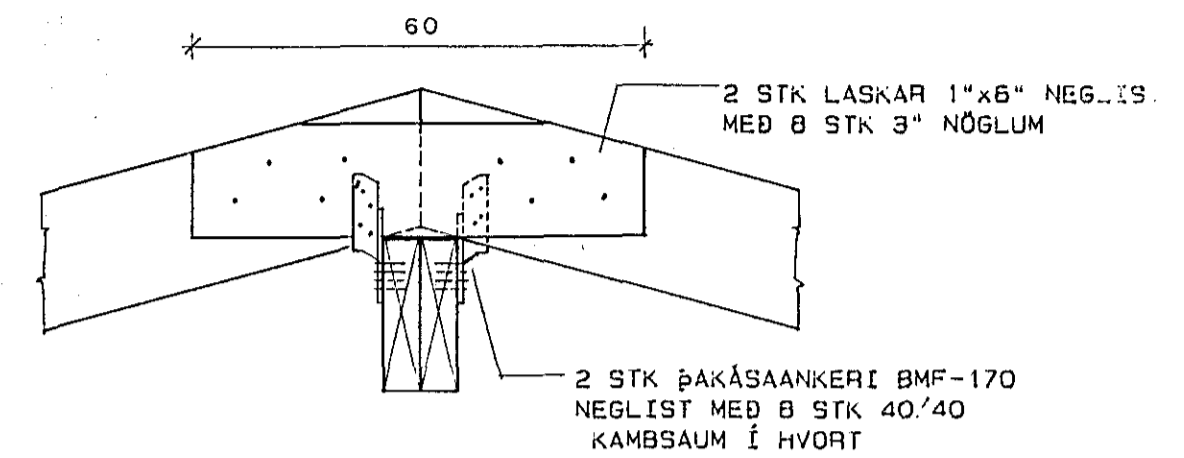
DEILI D - 1, 1: 10



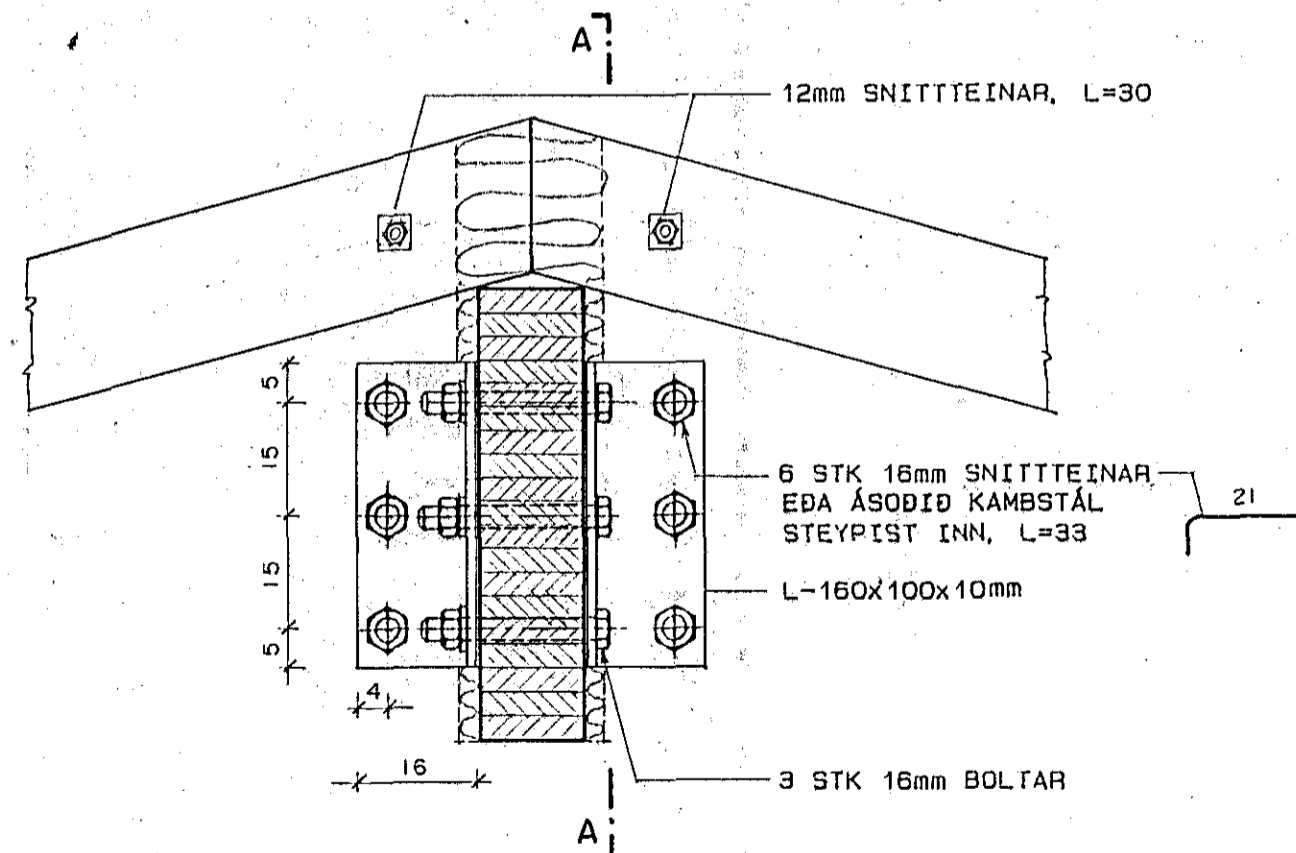
DEILI D - 3, 1: 10



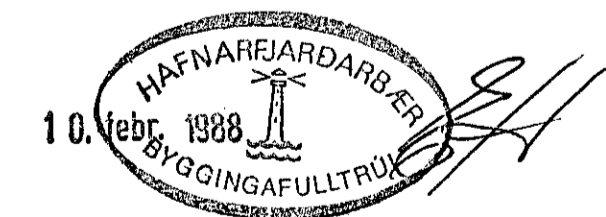
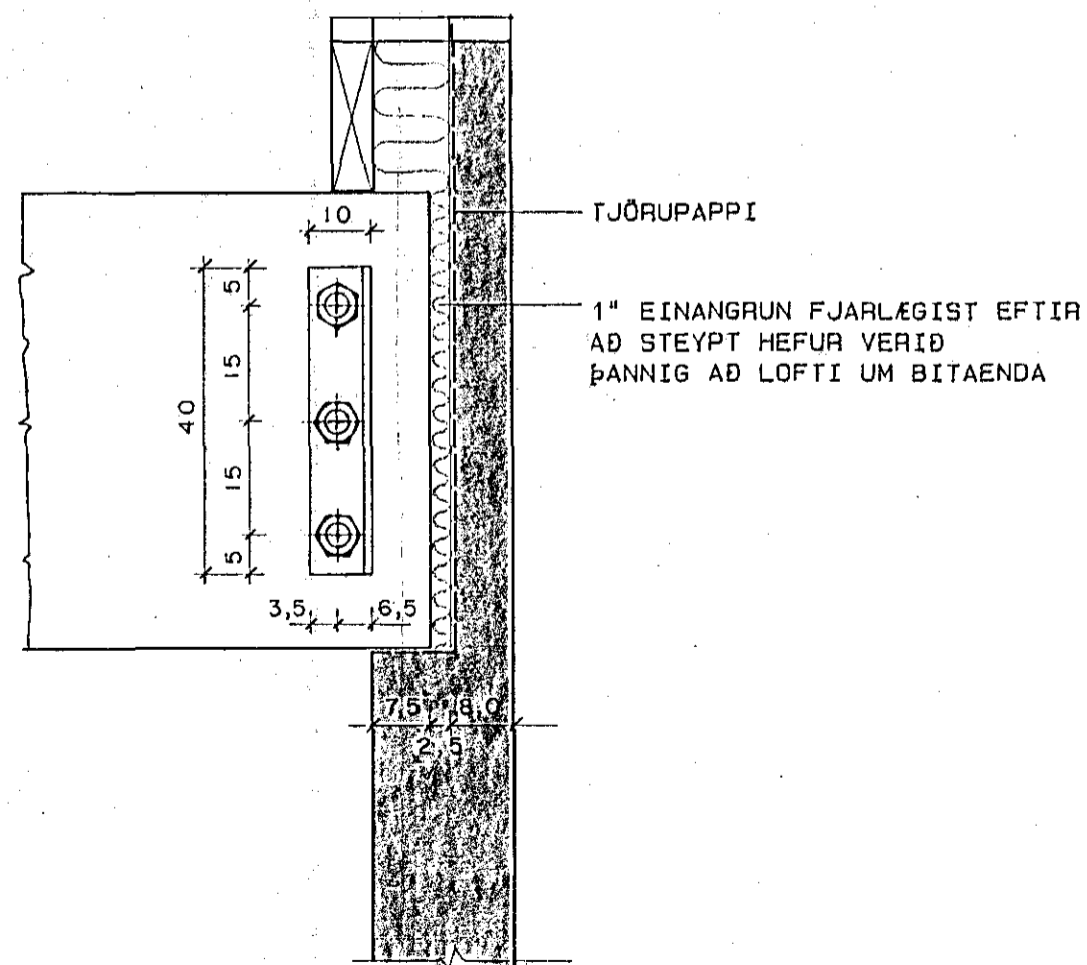
DEILI D - 4, 1: 10



DEILI D-2, 1: 10



SNID A-A, 1: 10



hönnun hf

Ráðgjafarverkfræðingar FRV · Síðumúla 1 · 108 Reykjavík
Sími (91)84311 · Utíbú: Reyðarfjörður · Hvolsvöllur

M.	BREIÐVANGUR 64 ^{A/B}	E
H.Ó.Ó.Í.	HAFNARFIRÐI	D
T. Kaþo	BYGGINGAFULLTRÚK:	C
Y.	ÞAKGRIND, DEILI.	B
G.		A
DAGS.	SAMP. 20. febr. 1988	MKV. 10
		87.398-106