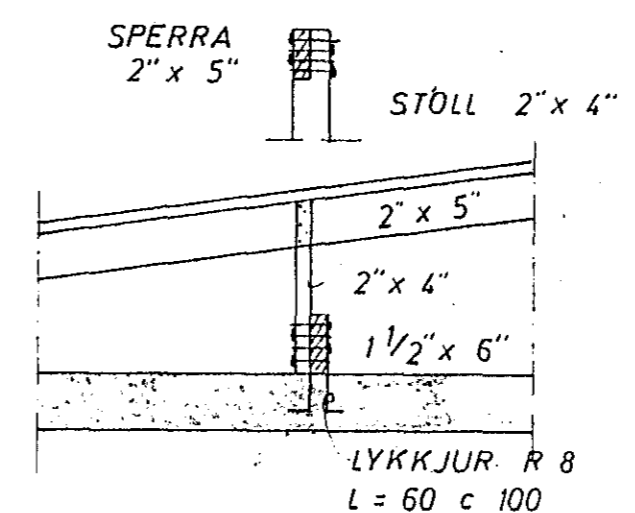
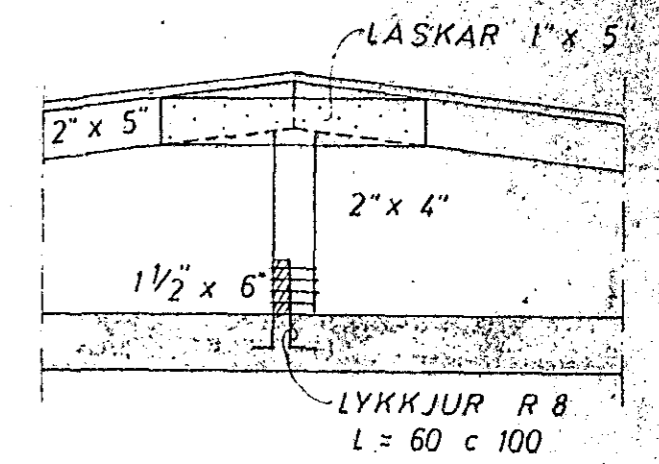


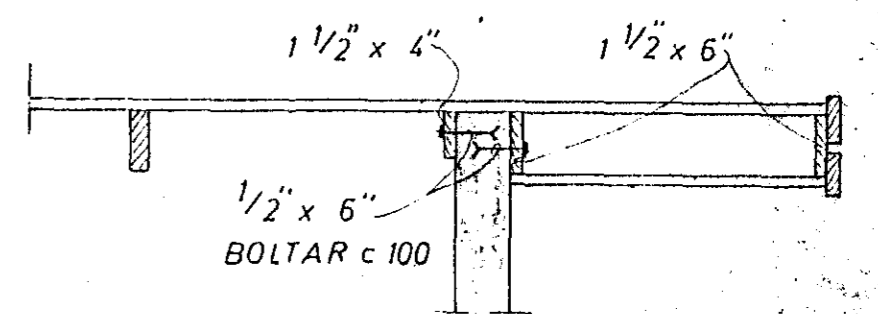
SNID A 1:20



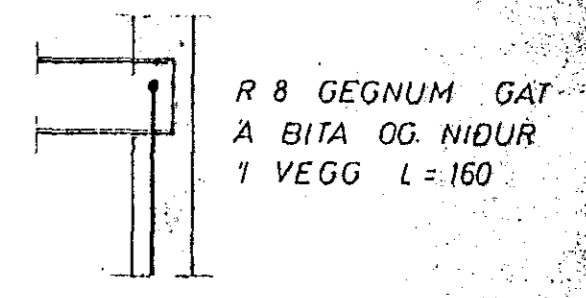
SNID B 1:20



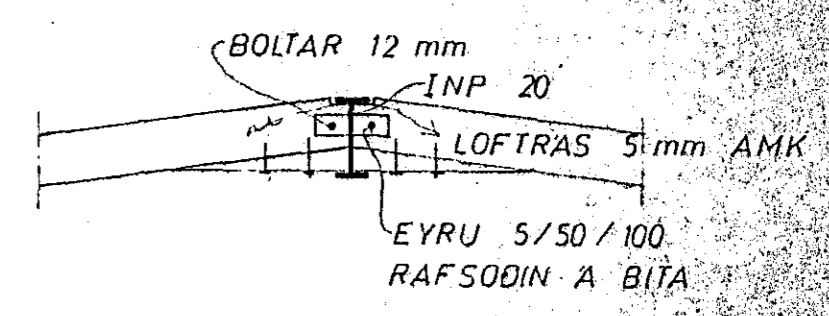
SNID C 1:20



SNID D 1:20



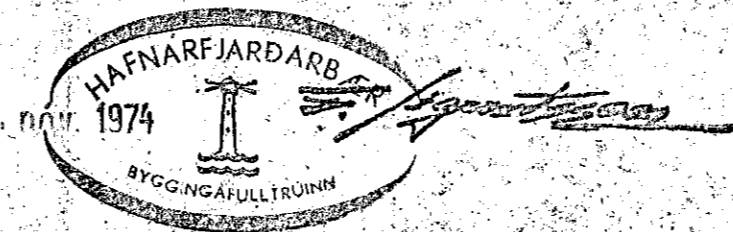
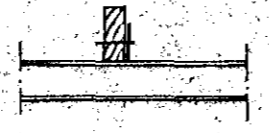
SNID E ~ 1:20



SNID F 1:20

UM FRAGANG A TENINGUM  
ÞAKA SJA FYRIRMÆLI KJ. SV.

EYRU 5/50/100  
12 mm BOLTAR



**SKYRINGAR:**  
SPERRUR OG STOLA SEM LIGGJA  
A EDA AD STEYPU SKAL IRJODA  
MED FUAVARNAREFNI.  
ALLUR SAUMUR I ÞAKI SKAL VERA  
ZINKHÚÐAÐUR.

STOLA SKAL SETJA A VIXL  
SINN IHVORU MEGIN AD SPERRU

<b>BREIDVANGUR 69</b>	MÆLIKVARÐI 1:50 1:20	VERK 7409	TEIKN NR 3
<b>ÞAK</b>	Hannað: <i>AB</i> Telknað: <i>III</i>	Yfirfarið: Samb: <i>AB</i>	DAGS JUNI 74
<b>JÓHANN GUNNAR BERGPÓRSSON</b> VERKFR. MVFL KÖLDUKINN 9 - HAFNARFIRÐI - Sími 52895	BBEYTT		