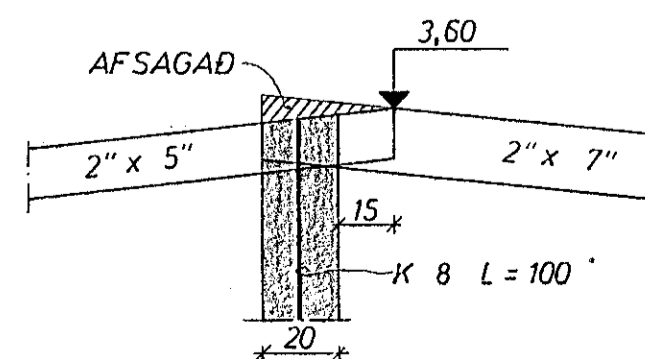


GRUNNMYND 1: 50

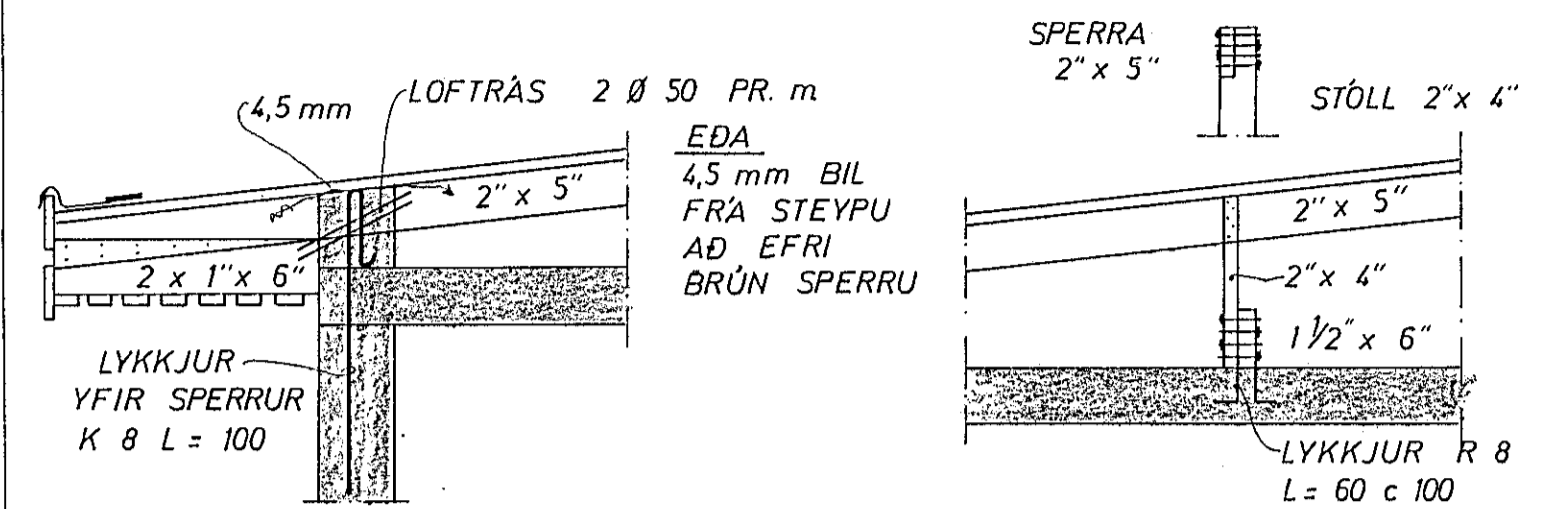


SNID G 1: 20

SKYRINGAR

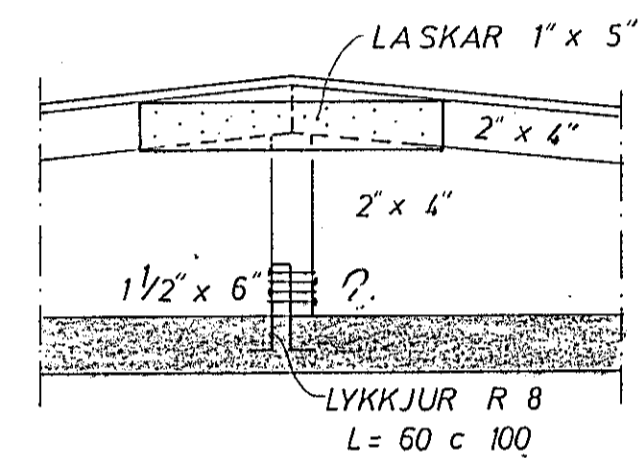
SPERRUR OG STOLA SEM LIGGJA
 Í EÐA AÐ STEYPU SKAL RÝDDA
 MEÐ FUAVARNAREFNI
 ALLUR SAUMUR Í BAKI SKAL VERA
 ZINKHUDAÐUR

STOLA SKAL SETJA Á VIXL
 SINN HVÖRU MEGIN AÐ SPERRU



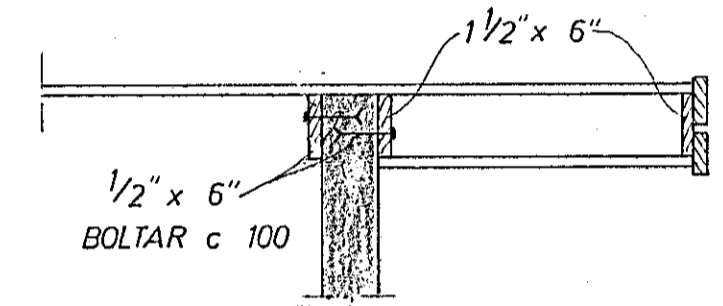
SNID A 1: 20

SNID B 1: 20

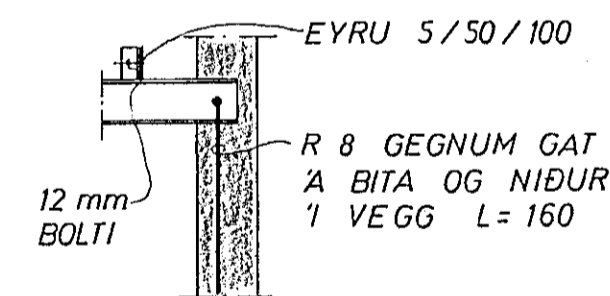


SNID C 1: 20

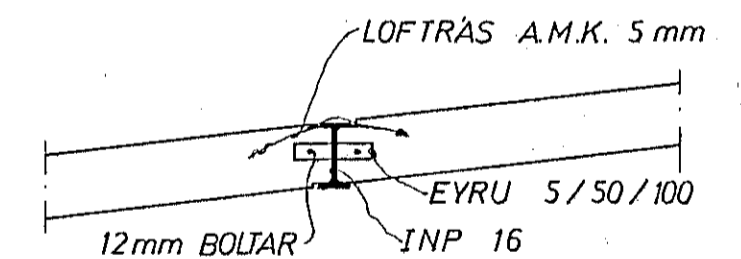
SNID C. ADEINS ÞEGAR 2" x 4" ER NOTUD,
 SÉ NOTUD 2" x 5" KEMUR EKKI
 STÓLL Í MÆNI ADEINS LASKAR.



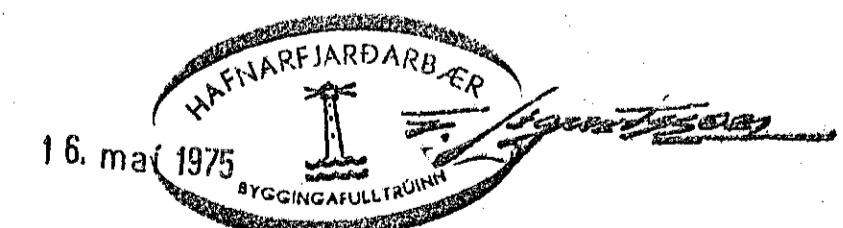
SNID D 1: 20



SNID E 1: 20



SNID F 1: 20



BREIDVANGUR 71 - 79	MÆLIKVARDI 1: 50 1: 20	VERK 74/12	TEIKN NR 3
ÞAK	Hannað: <i>[Signature]</i> Teiknað: <i>[Signature]</i>	Yfirfarð: Samb: <i>[Signature]</i>	DAGS JÚNÍ '74
JÓHANN GUNNAR BERGÞÓRSSON STRANDGÖTU 11 — HAFNARFIRÐI — SÍMI 63315	VERKFR MVEI	BREYTT	