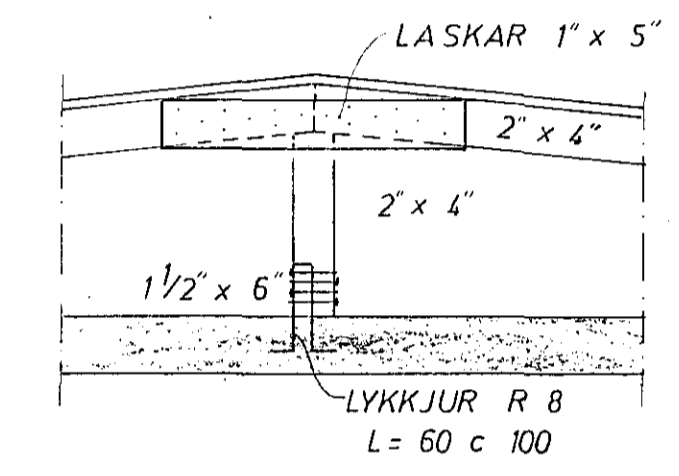
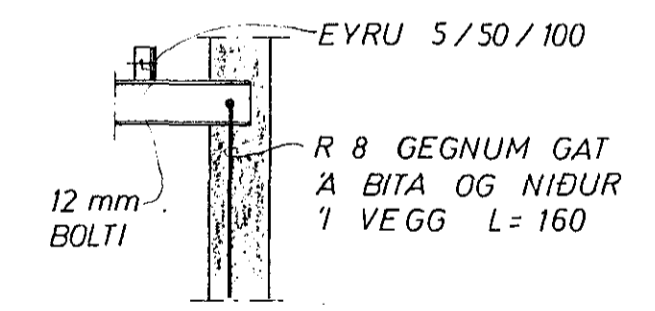


SNID A 1:20

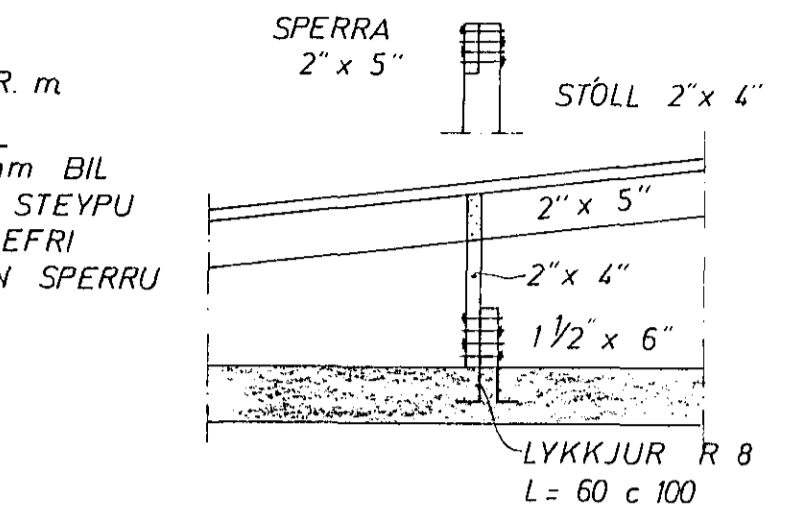


SNID C 1:20

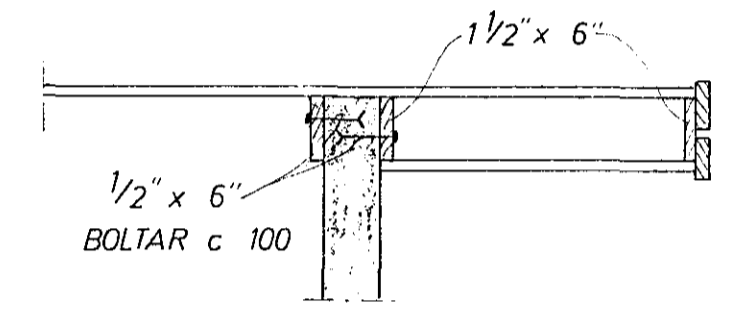
SNID C. ADEINS ÞEGAR 2" x 4" ER NOTUÐ, SE NOTUÐ 2" x 5" KEMUR EKKI STÖLL I MÆNI ADEINS LASKAR.



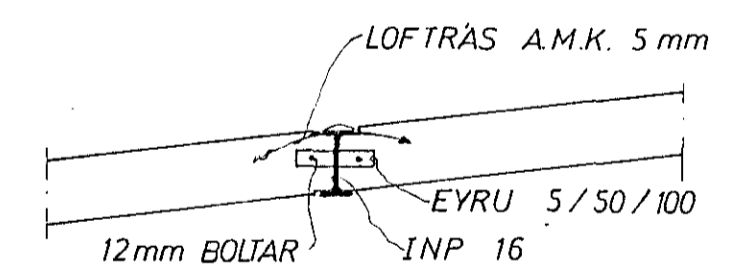
SNID E 1:20



SNID B 1:20



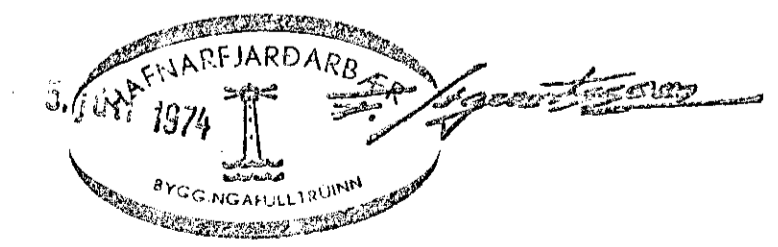
SNID D 1:20



SNID F 1:20

GRUNNMYND 1:50

SKÝRINGAR:
 SPERRUR OG STÖLA SEM LIGGJA A EDA AD STÉYPU SKAL RÝÐA MEÐ FUAVARNAREFNI. ALLUR SAUMUR I ÞAKI SKAL VERA ZINKHÚÐADUR.
 STÖLA SKAL SETJA A VIXL, SINN HVORU MEGIN AD SPERRU.



BREIÐVANGUR 71	MÆLIKVARÐI 1:50 1:20	VERK 7412	TEIKN NR 3
ÞAK	Hannað: <i>[Signature]</i> Teiknað: <i>[Signature]</i>	Yfirfarið: Samb: <i>[Signature]</i>	DAGS JÚNÍ '74
JÓHANN GUNNAR BERGPÓRSSON VERKFR MVFI STRANDGÖTU 11 — HAFNARFIRÐI — Sími 53315	BREYTT		