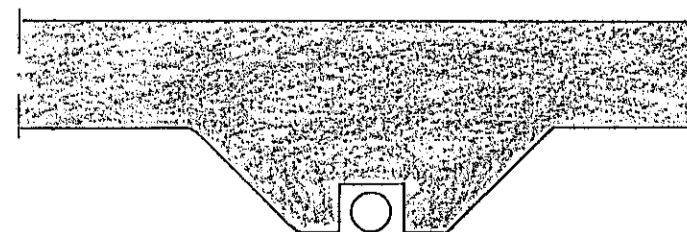
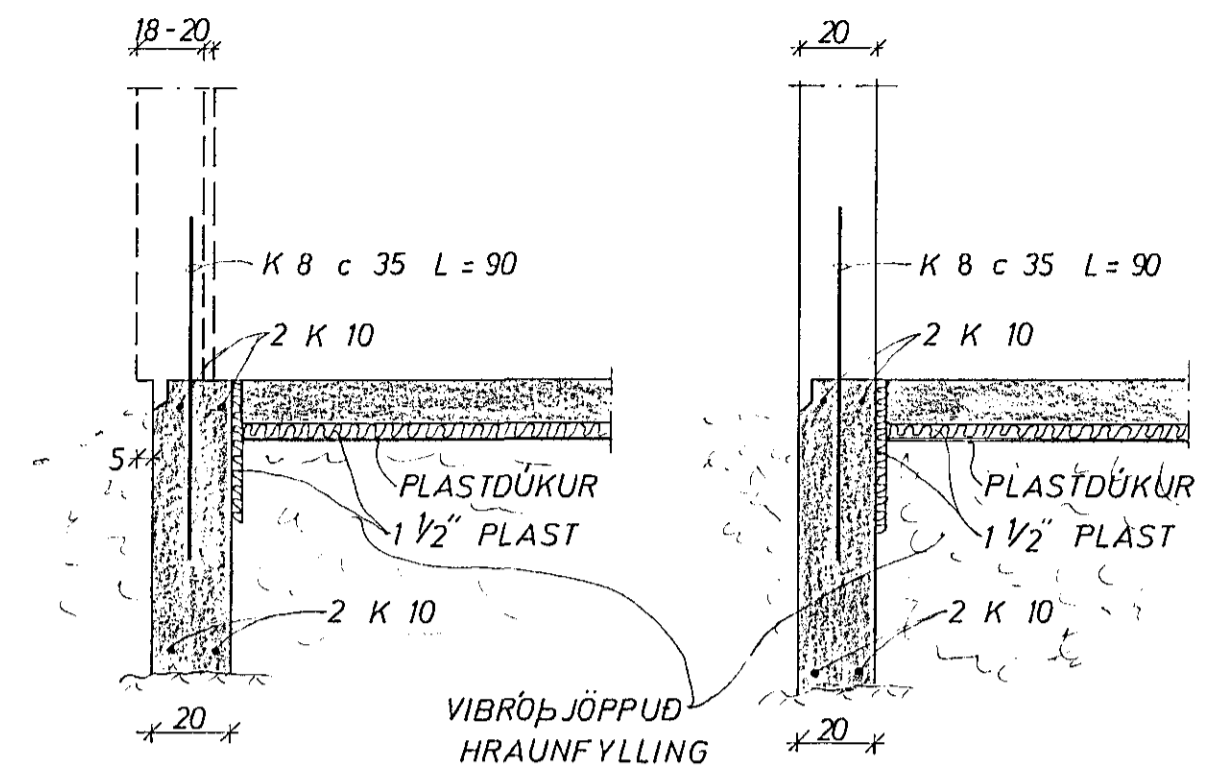


GRUNNMYND 1:50

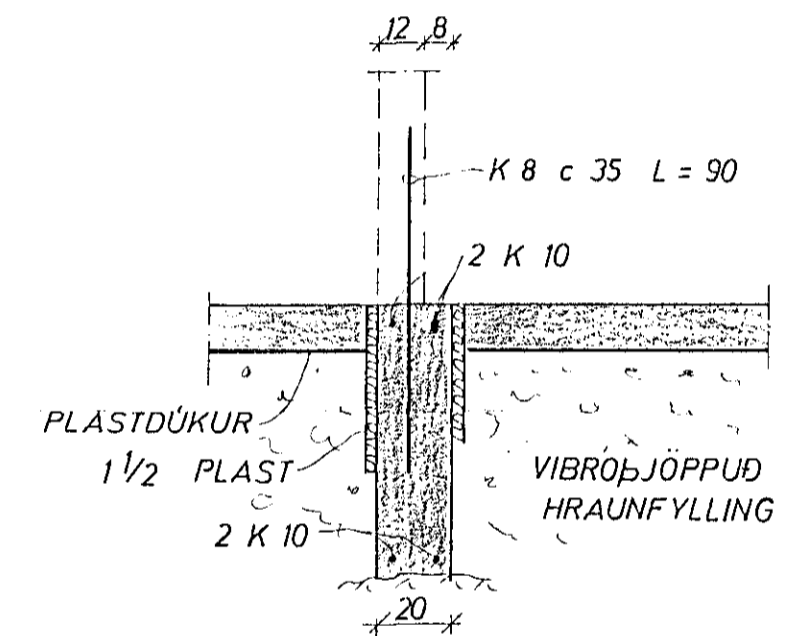
ÞAR SEM FRÆRENNSLISLÖGN LIGGUR
 UNDIR UNDIRSTÖÐUM SKAL GRAFA
 FYRIR HENNI AÐUR EN UNDIRSTÖÐUR
 ERU STEYPTAR SETJA STOKK OG
 STEYPA SÍÐAN



FRÁGANGUR Á FRÆRENNSLISLÖGN UNDIR UNDIRSTÖÐUR.



SNID 'I ÚTVEGGI 1:20



SNID 'I INNVEGG 1:20

MESTA ÁLAG Á GRUNN ~ 30 KG / CM²
 UNDIRSTÖÐUR STANDI Á JAFNFÖSTU HRAUNI,
 EKKI MINNA EN 75 cm UNDIR YFIRBORDI, NEMA
 KLÖPP SÉ OFAR ÞÁ MINNST 35 cm STEYPUGÆÐI
 'I UNDIRSTÖÐUM OG GÖLFPLÖTU S 160.
 K MERKIR KAMBSTÁL KS 40
 c — FJARLÆGD MILLI JARNA MIÐJU Á MIÐJU

JÄRNAMAGN 'I SÖKKLUM K 10 ~ 260 KG
 K 8 ~ 150 KG

31. JUNI 1974

HAFNARFJARDARBER
 BYGGINGARULLTRÚNA

BREIÐVANGUR 73 - 77	MÆLIKVARÐI 1:20 1:50	VERK 7412	TEIKN NR 1
UNDIRSTÖÐUR	Hannað: <i>HB</i> Teiknað: <i>ZH</i>	Yfirfarið: <i>HB</i> Samþ: <i>HB</i>	DAGS JÚNÍ '74.
JÓHANN GUNNAR BERGPÓRSSON VERKFR MVFI STRANDGÖTU 11 — HAFNARFIRÐI — SÍMI 53315	BREYTT		