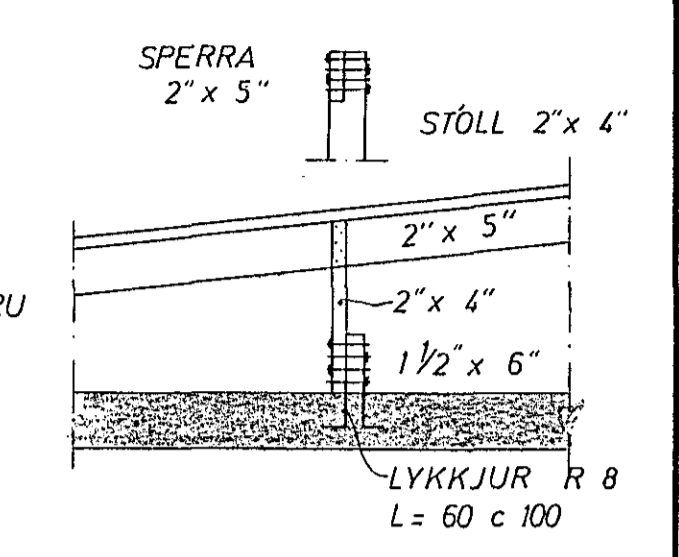
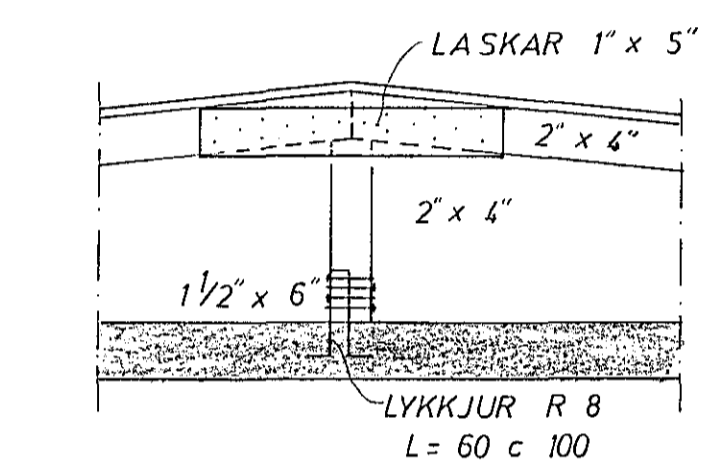


SNID A 1:20

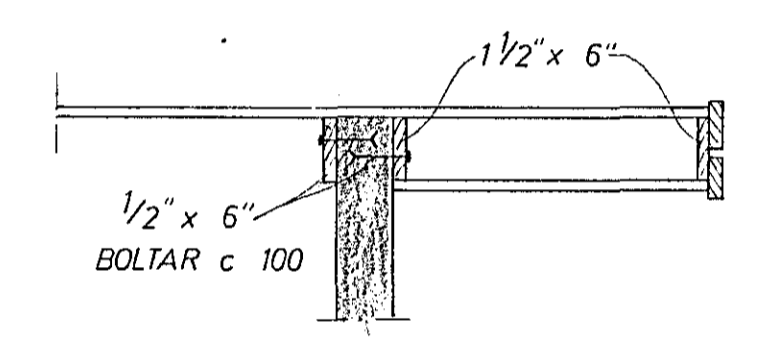


SNID B 1:20

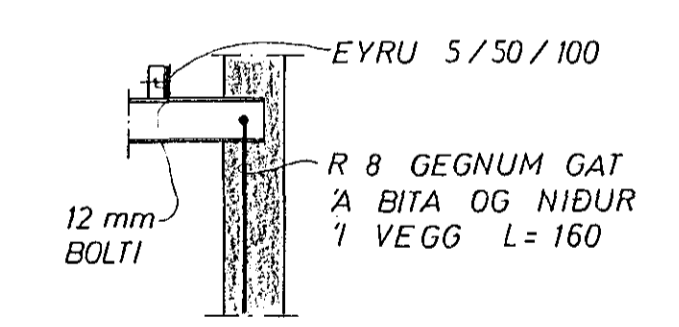


SNID C 1:20

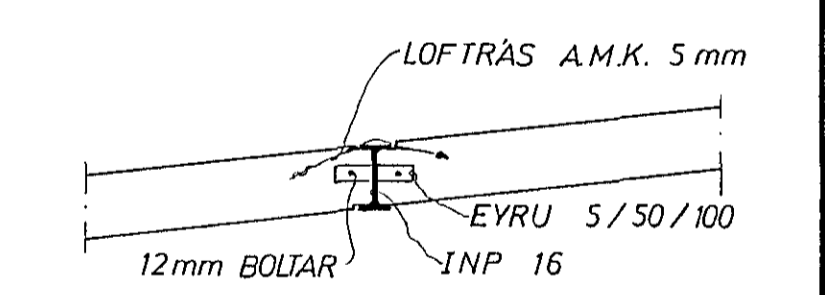
SNID C. ADEINS ÞEGAR 2" x 4" ER NOTUD, SÉ NOTUD 2" x 5" KEMUR EKKI STÖLL 'I MÆNI ADEINS LASKAR.



SNID D 1:20



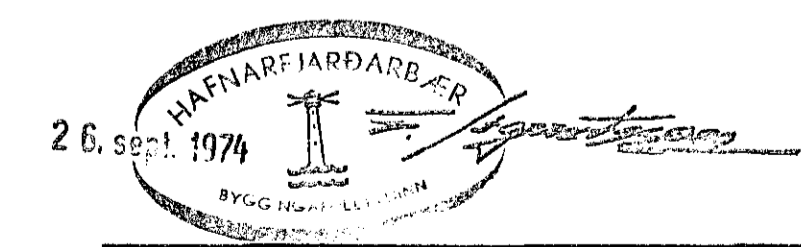
SNID E 1:20



SNID F 1:20

GRUNNMYND 1:50

SKÝRINGAR:
 SPERRUR OG STOLA SEM LIGGJA A EDA AD STEYPU SKAL RJÖÐA MED FUAVARNAREFNI. ALLUR SAUMUR 'I BAKI SKAL VERA ZINKHÜÐADUR.
 STOLA SKAL SETJA A VIXL SINN HVORU MEGIN AD SPERRU.



| | | | |
|---|---|---|-------------------|
| BREIÐVANGUR 73-77 75 | MÆLIKVARÐI 1:50 1:20 | VERK 7412 | TEIKN NR 3 |
| | Hannað: <i>[Signature]</i> Teiknað: <i>[Signature]</i> | Yfirfarið: <i>[Signature]</i> Samb: <i>[Signature]</i> | DAGS JÚNÍ '74. |
| JÓHANN GUNNAR BERGPÓRSSON VERKFR MVFI STRANDGÖTU 11 — HAFNARFIRÐI — SÍMI 53315 | | BREYTT | |