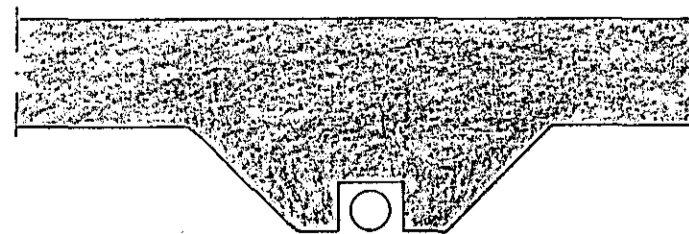
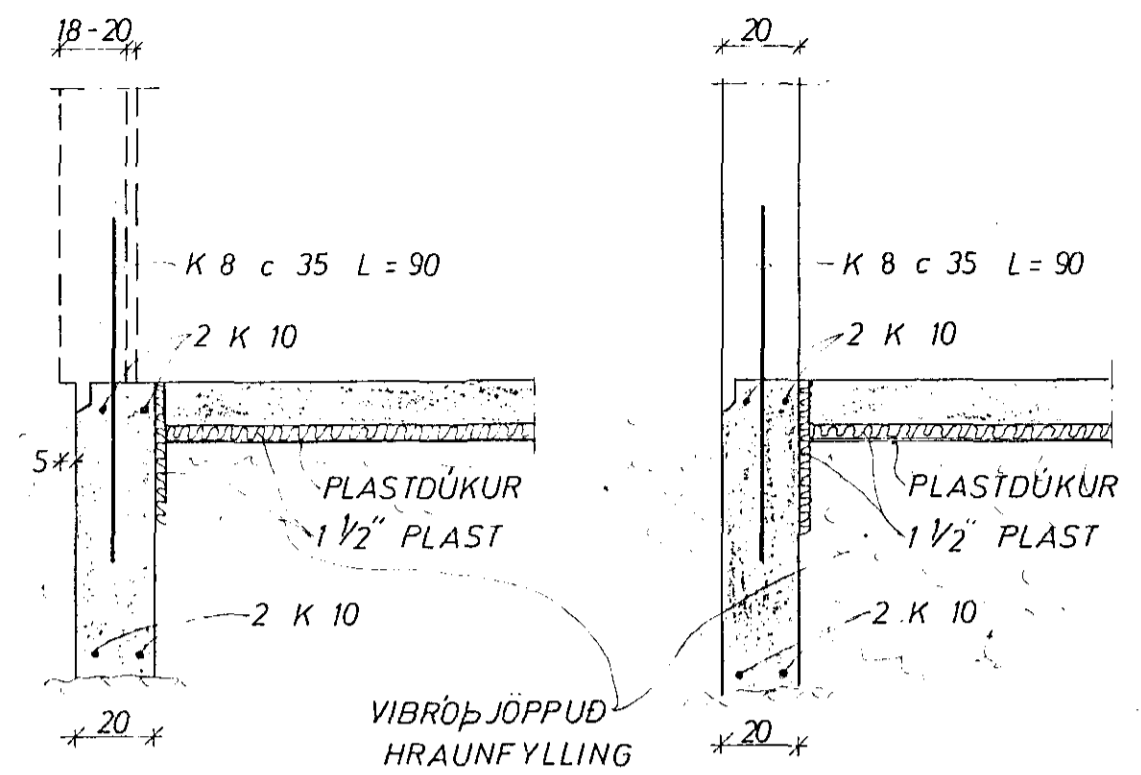


GRUNNMYND 1:50

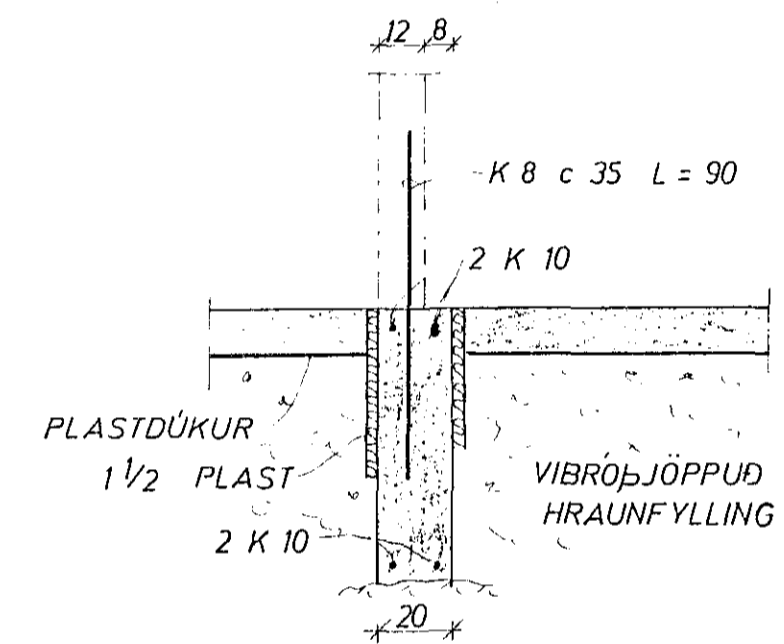
ÞAR SEM FRÆRENNSLIÐGN LIGGUR  
 UNDIR UNDIRSTÖÐUM SKAL GRAFA  
 FYRIR HENNI AÐUR EN UNDIRSTÖÐUR  
 ERU STEYPTAR SETJA STOKK OG  
 STEYPA SÍÐAN



FRÁGANGUR A FRÆRENNSLIÐGN UNDIR UNDIRSTÖÐUR.



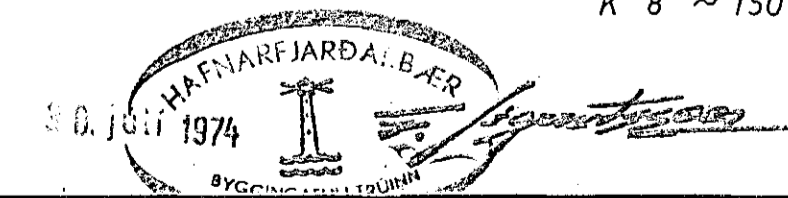
SNID 'I ÚTVEGGI 1:20



SNID 'I INNVEGGI 1:20

MESTA ÁLAG A GRUNN ~30 KG/CM<sup>2</sup>  
 UNDIRSTÖÐUR STANDI A JAFNFÖSTU HRAUNI,  
 EKKI MINNA EN 75 cm UNDIR YFIRBORÐI, NEMA  
 KLÖPP SÉ OFAR ÞA MINNST 35 cm STEYPUGÆÐI  
 'I UNDIRSTÖÐUM OG GÖLFPLÖTU S 160.  
 K MERKIR KAMBSTÁL KS 40  
 c ——— FJARLÆGD MILLI JARNA MIÐJU A MIÐJU

JÁRNAMAGN 'I SÖKKLUM K 10 ~260 KG  
 K 8 ~150 KG



BREIÐVANGUR 79	MÆLIKVARÐI 1:20 1:50	VERK 7412	TEIKN NR 1
UNDIRSTÖÐUR	Hannað: JB Teiknað: JH	Yfirfarið: Samp: JB	DAGS JÚNÍ '74.
JÓHANN GUNNAR BERGPÓRSSON VEKFR MVFI STRANDGÖTU 11 — HAFNARFIRÐI — SÍMI 53315	BREYTT		