

SNID A 1:20

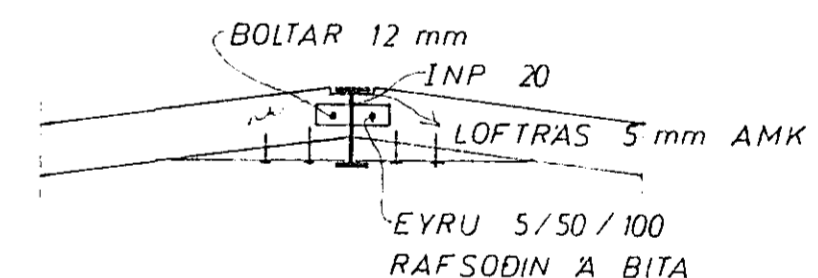
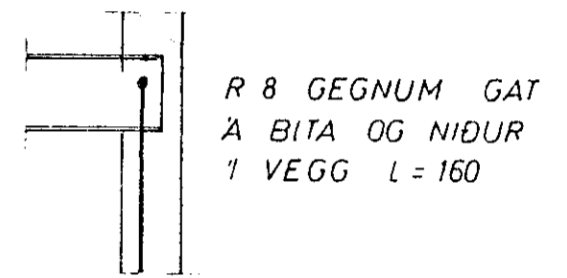
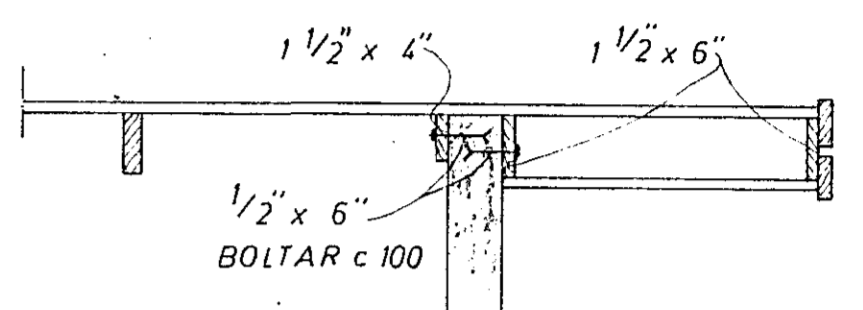
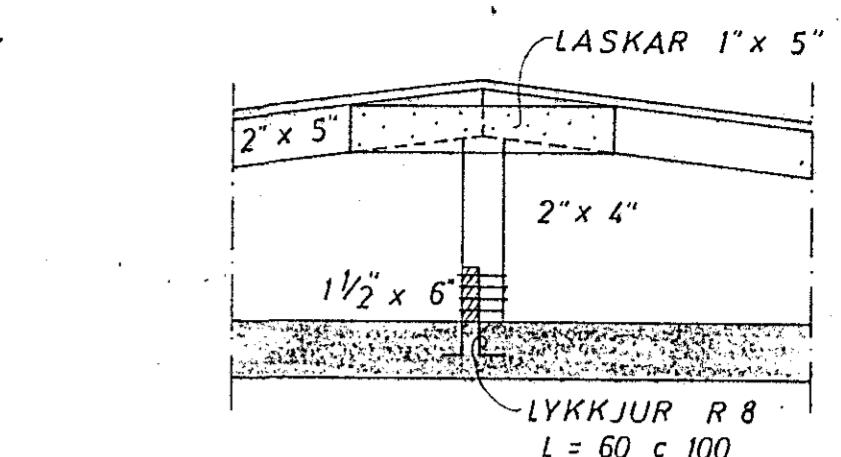
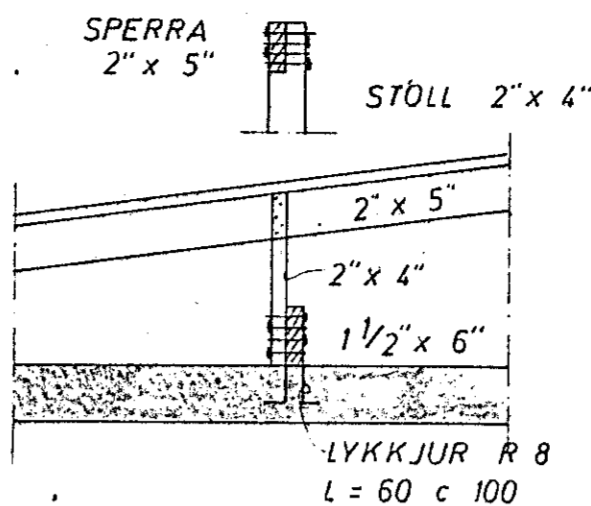
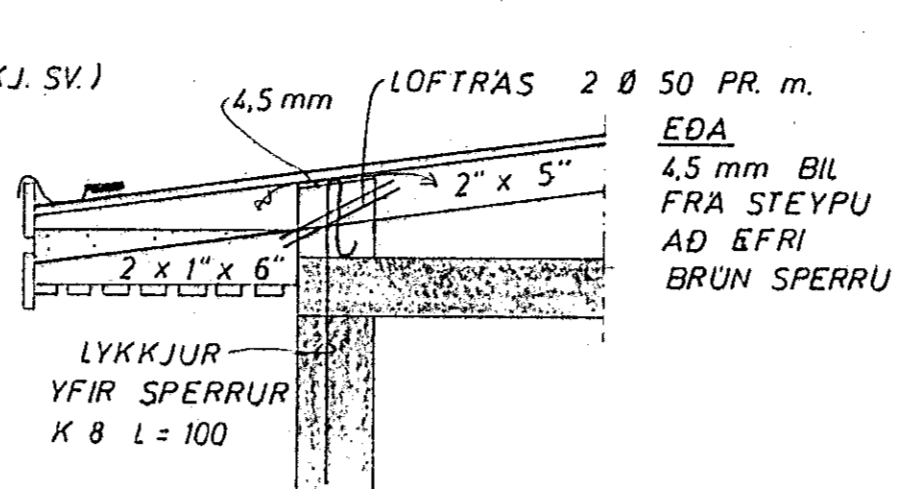
SNID B 1:20

SNID C 1:20

SNID D 1:20

SNID E ~ 1:20

SNID F 1:20



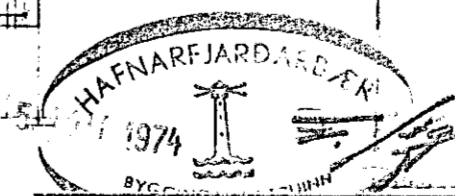
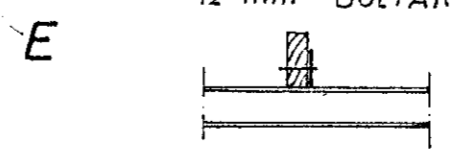
SKÝRINGAR:

SPERRUR OG STÓLA SEM LIGGJA A EÐA AÐ STEYPU SKAL RÝÐA MEÐ FÚAVARNAREFNI.

ALLUR SAUMUR 'I ÞAKI SKAL VERA ZINKHÚÐADUR.

STÓLA SKAL SETJA A VÍXL, SINN HVORU MEGIN AÐ SPERRU.

UM FRAGANG A TENGIÐUM ÞAKA SJA FYRIRMÆLI KJ. SV.



BREIÐVANGUR 67	MÆLIKVARÐI 1:50 1:20	VERK 7311	TEIKN NR 3
ÞAK	Hannað: <i>GB</i> Teiknað: <i>JG</i>	Yfirfarið: <i>GB</i> Samb: <i>GB</i>	DAGS JULI '73
JÓHANN GUNNAR BERGÞÓRSSON VERKFR MVFI KÖLDUKINN 9 - HAFNARFIRÐI - Sími 52895	BREYTT		