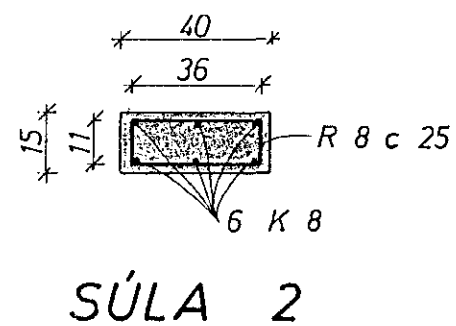
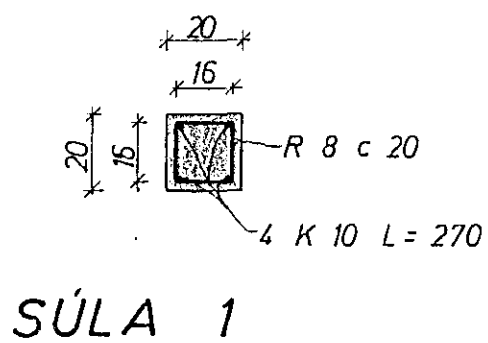
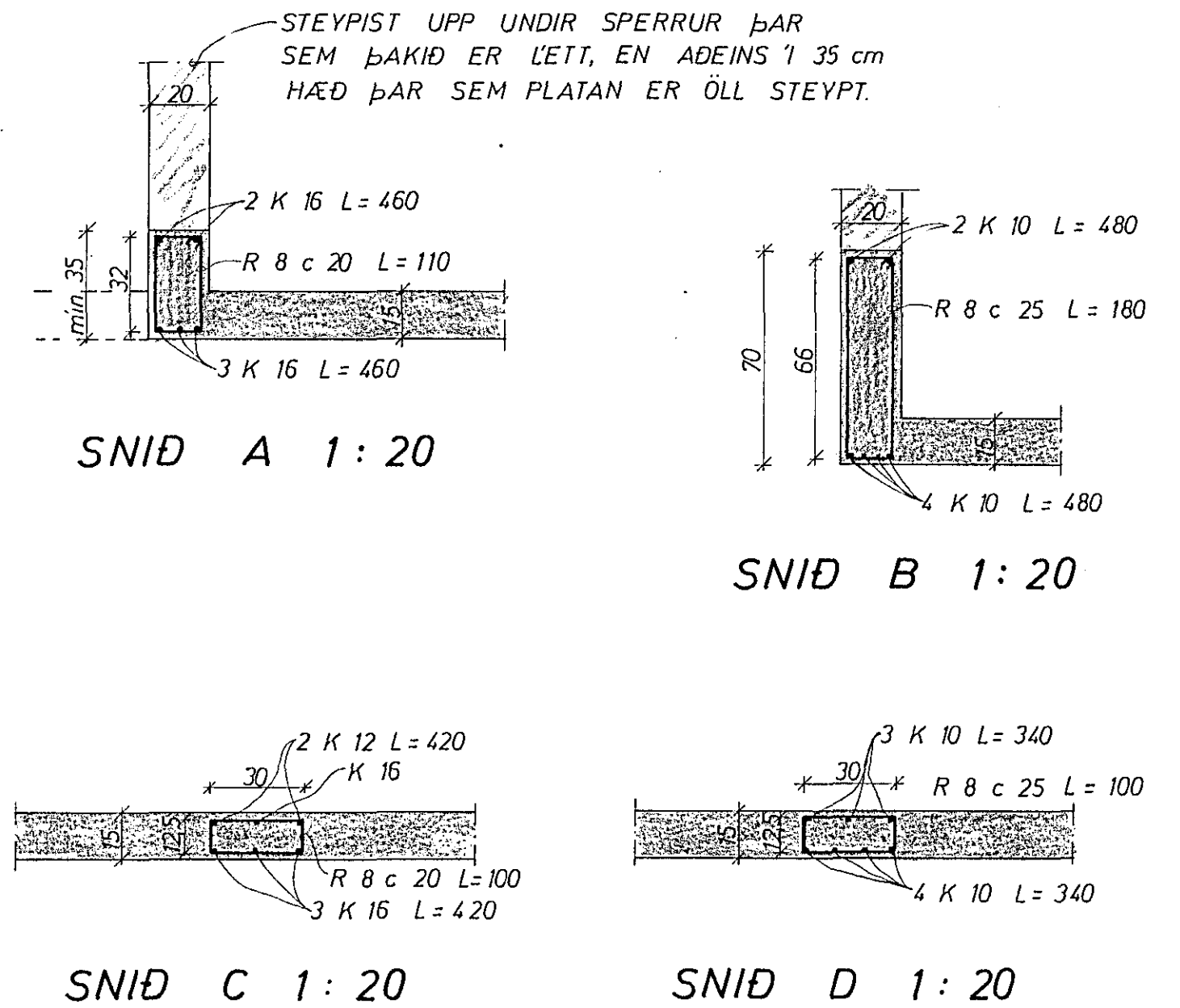


GRUNNMYND 1:50



JÄRNAMAGN I VEGGI PLÖTU OG ÞAK
 R 8 ~ 100 KG
 K 8 ~ 380 KG
 K 10 ~ 1000 KG
 K 12 ~ 10 KG
 K 16 ~ 80 KG



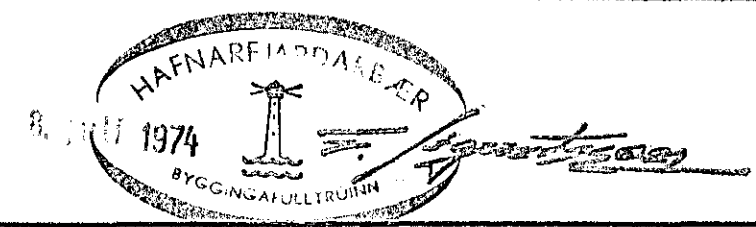
SNID A 1:20

SNID B 1:20

SNID C 1:20

SNID D 1:20

SKYRINGAR:
 TAKNAR STÁL I EFRA BORDI PLÖTU
 NEDRA
 (15) PLÖTUÞYKKT 1 cm.
 UPRMÆÐ DYRUM OG GLUGGUM KOMI 2 K 10,
 EINS UNDIR GLUGGUM, EN YFIR 3 K 10,
 NEMA ANNAD SE SYNT. JARNIN GANGI
 MINNST 60 cm ÚT FYRIR ÖP.
 I EFSTU STEYPUKIL TIL FESTINGAR
 A SPERRUM R 8 c 20 L=100.
 STEYPA S.160
 K MÆRKIR KAMBSTAL KS 40.
 R STEYPUSTYRKJARJARN ST 37.
 AÐRAR SKYRINGAR SJA TEIKN NR.



BREIDVANGUR 73-77	MÆLIKVARÐI 1:20 1:50	VERK 7412	TEIKN NR 2
JÄRNBENT STEINSTEYPA	Hannað: <i>[Signature]</i> Teiknað: <i>[Signature]</i>	Yfirfarið: Samp: <i>[Signature]</i>	DAGS JÚNÍ 74
JÓHANN GUNNAR BERGPÓRSSON VERKFR MVFI STRANDGÖTU 11 - HAFNARFIRÐI - SÍMI 53315	BREYTT		