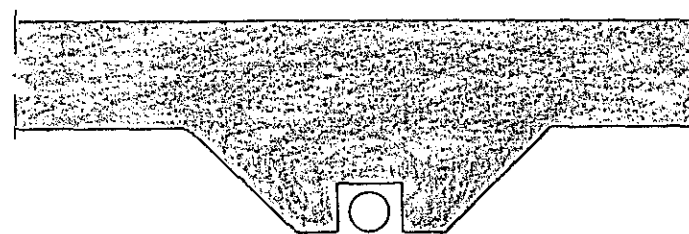
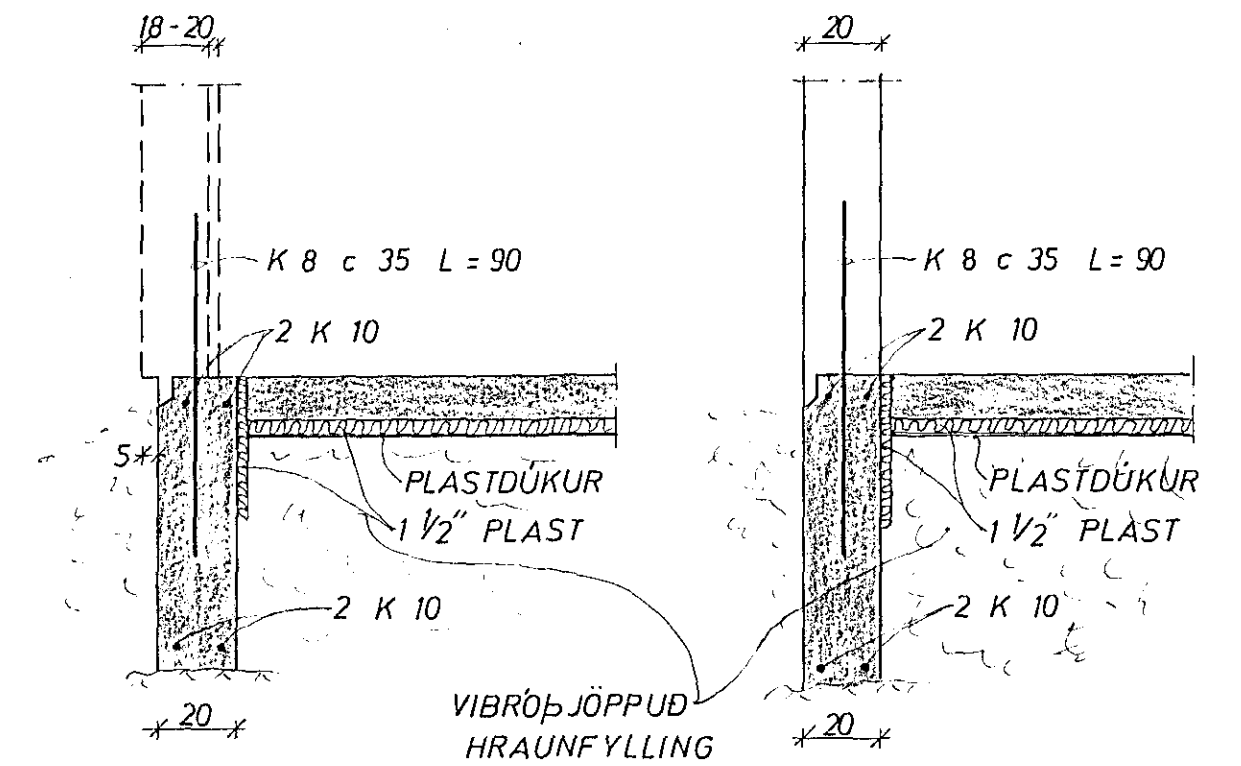


GRUNNMYND 1:50

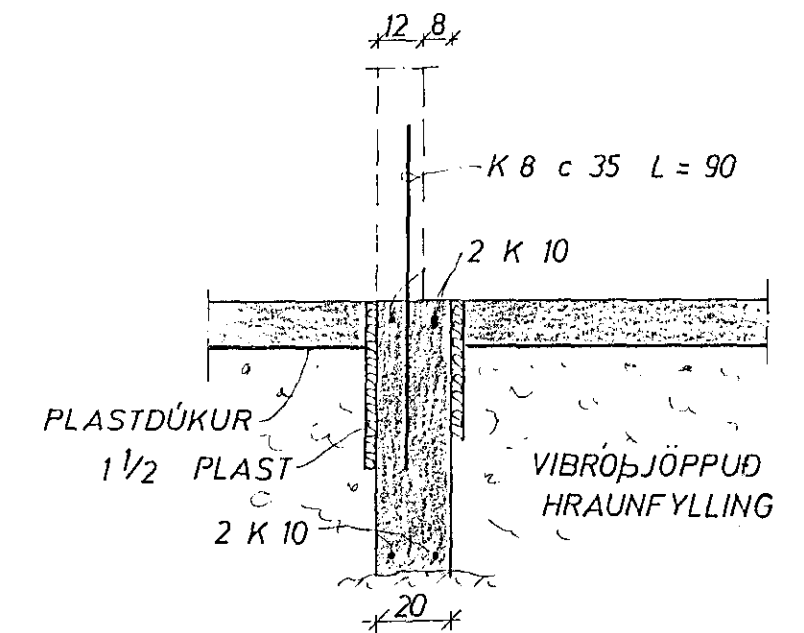
ÞAR SEM FRÆRENNSLISLÖGN LIGGUR  
 UNDIR UNDIRSTÖÐUM SKAL GRAFA  
 FYRIR HENNI AÐUR EN UNDIRSTÖÐUR  
 ERU STEYPTAR SETJA STOKK OG  
 STEYPA SÍÐAN



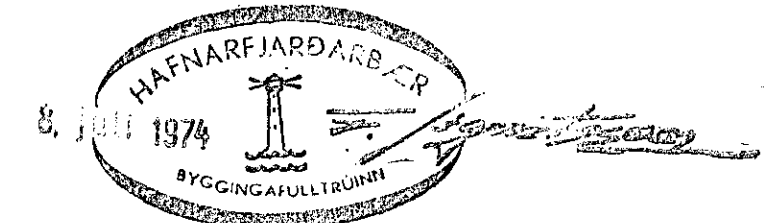
FRÁGANGUR A FRÆRENNSLISLÖGN UNDIR UNDIRSTÖÐUR.



SNID 'I ÚTVEGGI 1:20



SNID 'I INNVEGG 1:20



MESTA ÁLAG A GRUNN ~ 30 KG / CM<sup>2</sup>  
 UNDIRSTÖÐUR STANDI A JAFNFÖSTU HRAUNI,  
 EKKI MINNA EN 75 cm UNDIR YFIRBORÐI, NEMA  
 KLÖPP SÉ OFAR ÞÁ MINNST 35 cm STEYPUGÆÐI  
 'I UNDIRSTÖÐUM OG GÖLFPLÖTU S 160.  
 K MERKIR KAMBSTÁL KS 40  
 c — FJARLÆGD MILLI JÁRNA MIÐJU A MIÐJU  
 JÁRNAMAGN 'I SÖKKLUM K 10 ~ 260 KG  
 K 8 ~ 150 KG

BREIÐVANGUR 73 - 77	MÆLIKVARÐI 1:20 1:50	VERK 7412	TEIKN NR 1
UNDIRSTÖÐUR	Hannað: <i>YFB</i> Teiknað: <i>YFB</i>	Yfirfarið: Samb: <i>YFB</i>	DAGS JÚNÍ '74.
JÓHANN GUNNAR BERGPÓRSSON VERKFR MVFI STRANDGÖTU 11 — HAFNARFIRÐI — SÍMI 53315	BREYTT		