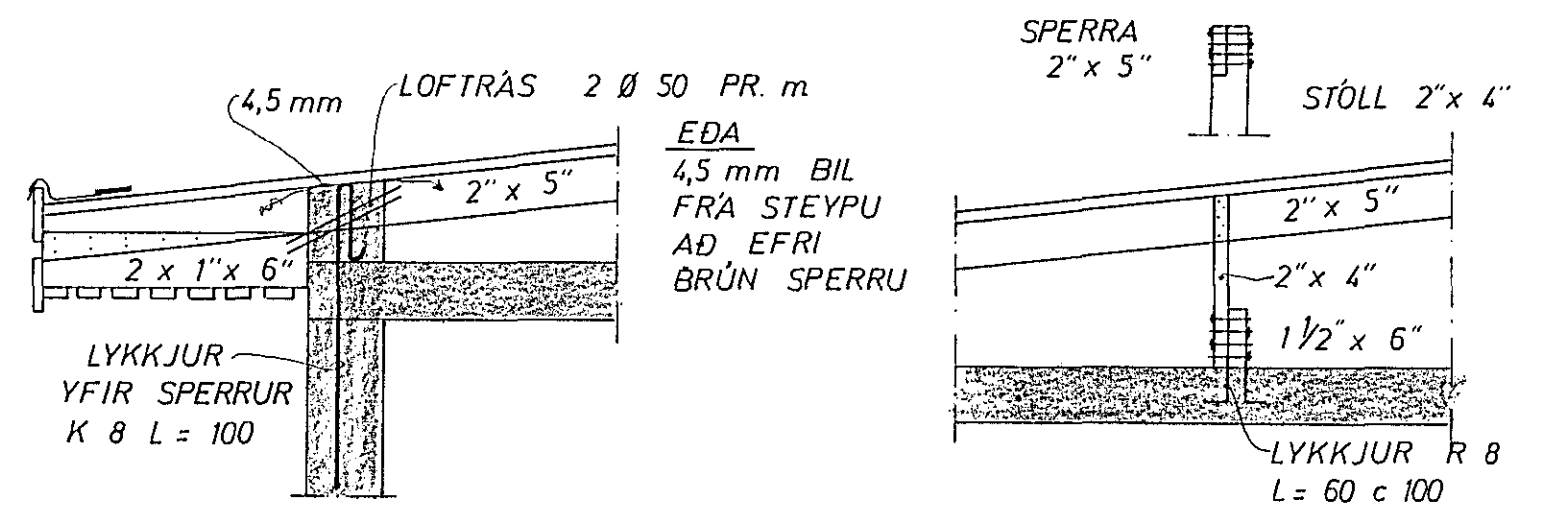
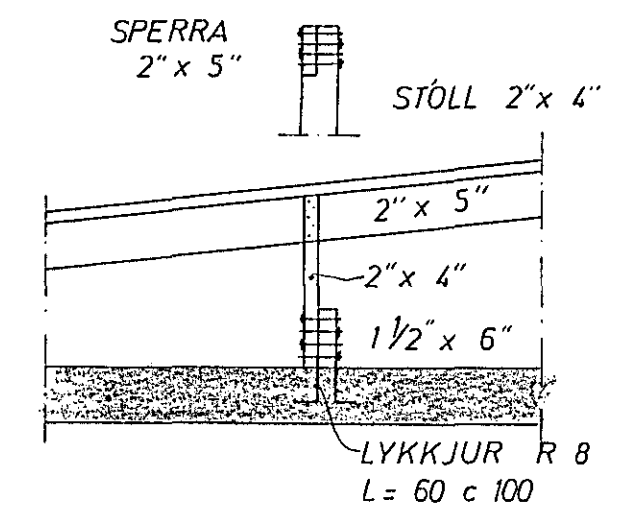


GRUNNMYND 1:50

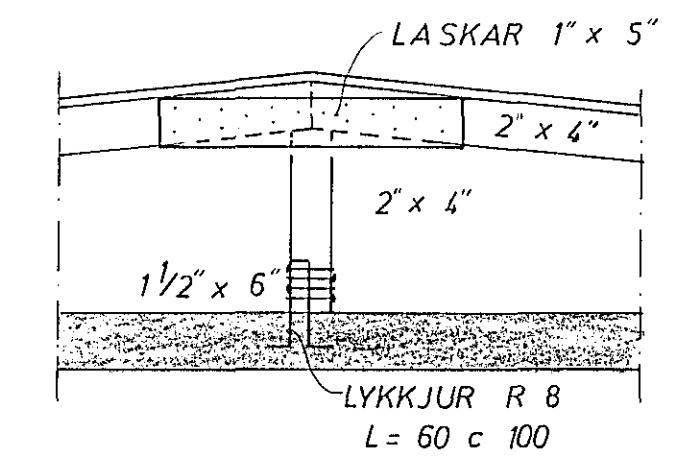
SKÝRINGAR
 SPERRUR OG STÖLA SEM LIGGJA
 Á EDA AD STEYPU SKAL RÝÐA
 MÆD FUAVARNAREFNI.
 ALLUR SAUMUR Í ÞAKI SKAL VERA
 ZINKHÚÐADUR.
 STÖLA SKAL SETJA Á VÍXL
 SÍNN HVÖRU MEGIN AD SPERRU.



SNID A 1:20

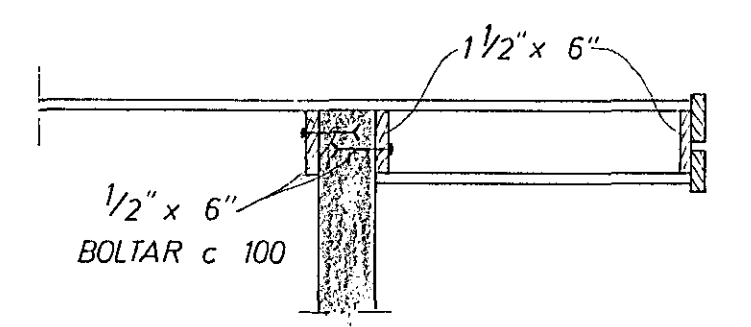


SNID B 1:20

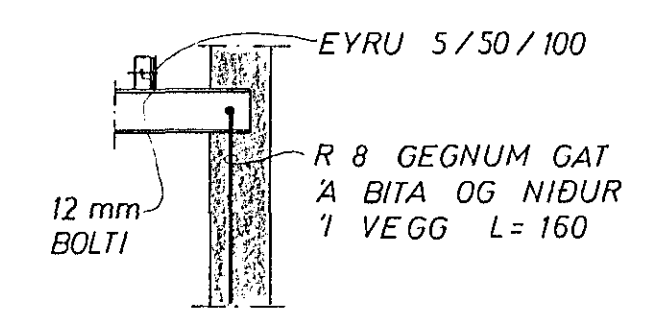


SNID C 1:20

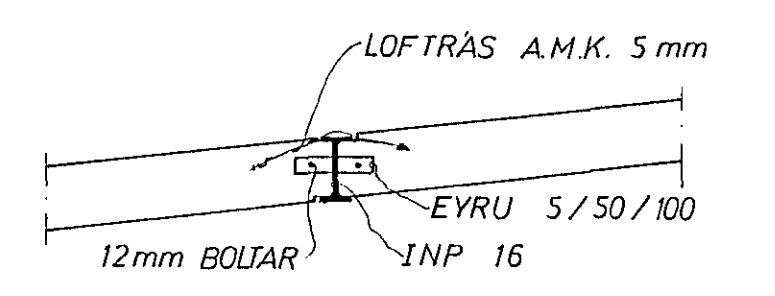
SNID C. ADEINS ÞEGAR 2"x4" ER NOTUD,
 SÉ NOTUD 2"x5" KEMUR EKKI
 STÖLL Í MÆNI ADEINS LASKAR.



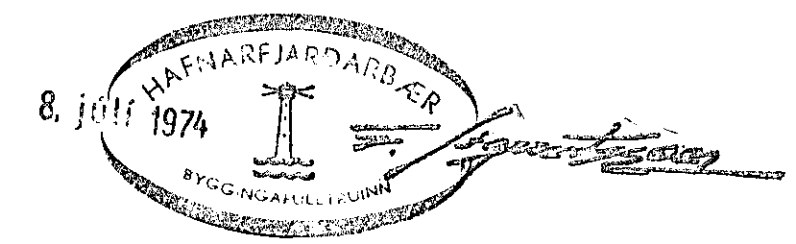
SNID D 1:20



SNID E 1:20



SNID F 1:20



BREIÐVANGUR 73 - 77	MÆLIKVARDI 1:50 1:20	VERK 7412	TEIKN NR 3
	Hannað: <i>GB</i> Teiknað: <i>GB</i>	Yfirfarið: Samb: <i>GB</i>	DAGS JÚNÍ '74
JÓHANN GUNNAR BERGÞÓRSSON VERKFR MVFI STRANDGÖTU 11 — HAFNARFIRÐI — SÍMI 53315	BREYTT		