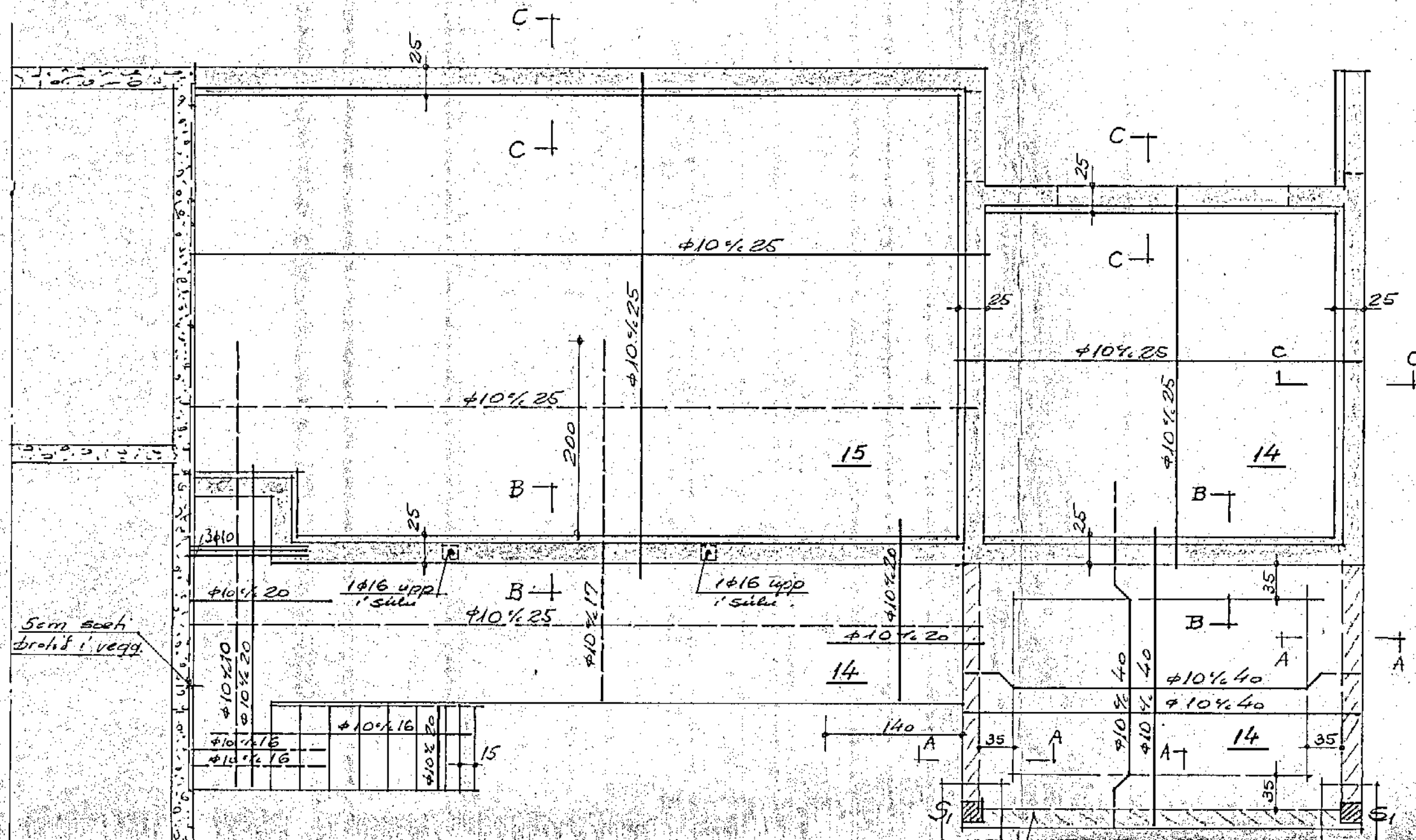
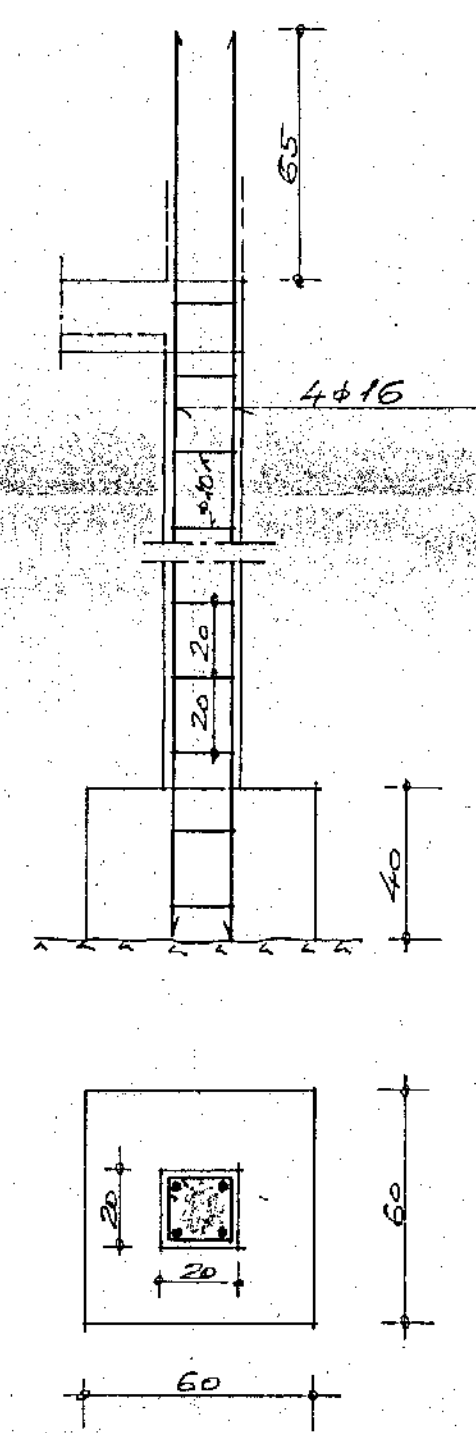


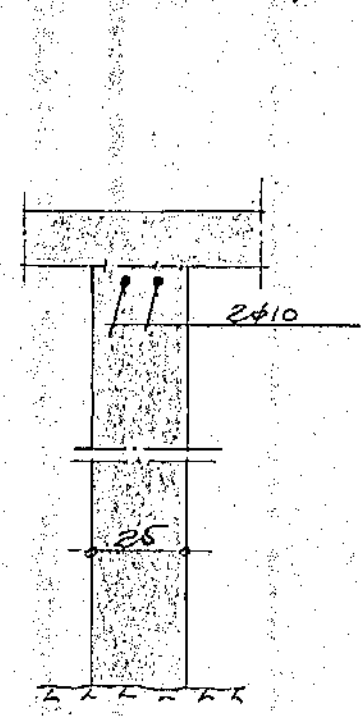
GRUNNMYND. 1:50.



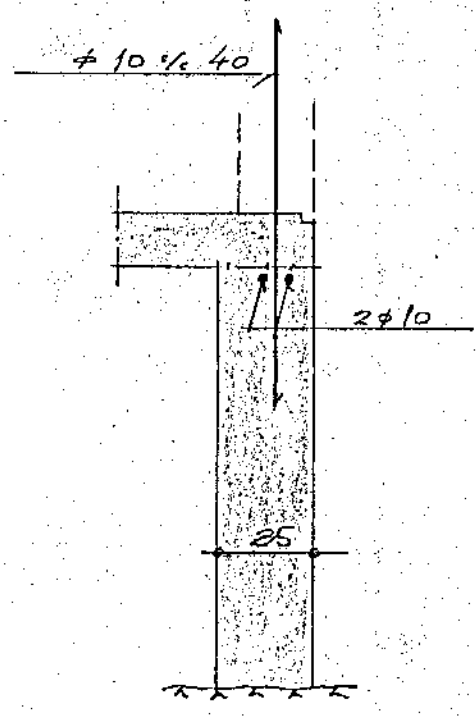
SÚLA S₁. 1:20.



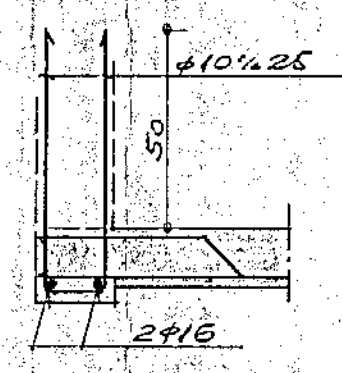
SNID B-B. 1:20.



SNID C-C. 1:20.



SNID A-A. 1:20.



STEYPUSTYRKLEIKI K-200.

		BREKKUGATA NR. 18.	
		VIÐBYGGING.	
		UNDIRSTÖÐUR - GÓLFPLATA.	
Br. Dags.	Breytt:	Undskr.	
ABF	VERKFRÆDISTOFA	Reykjavík,	M.
SÍMÍ:	ALMENNA BYGGINGAFÉLAGSINS	Teiknað:	1:50; 1:20
3-85-90	SJÓURLANDSBRAUT 32, REYKJAVÍK.	Reiknað:	Verknr. Hl. Blað nr. Br.
		Ath:	474 01