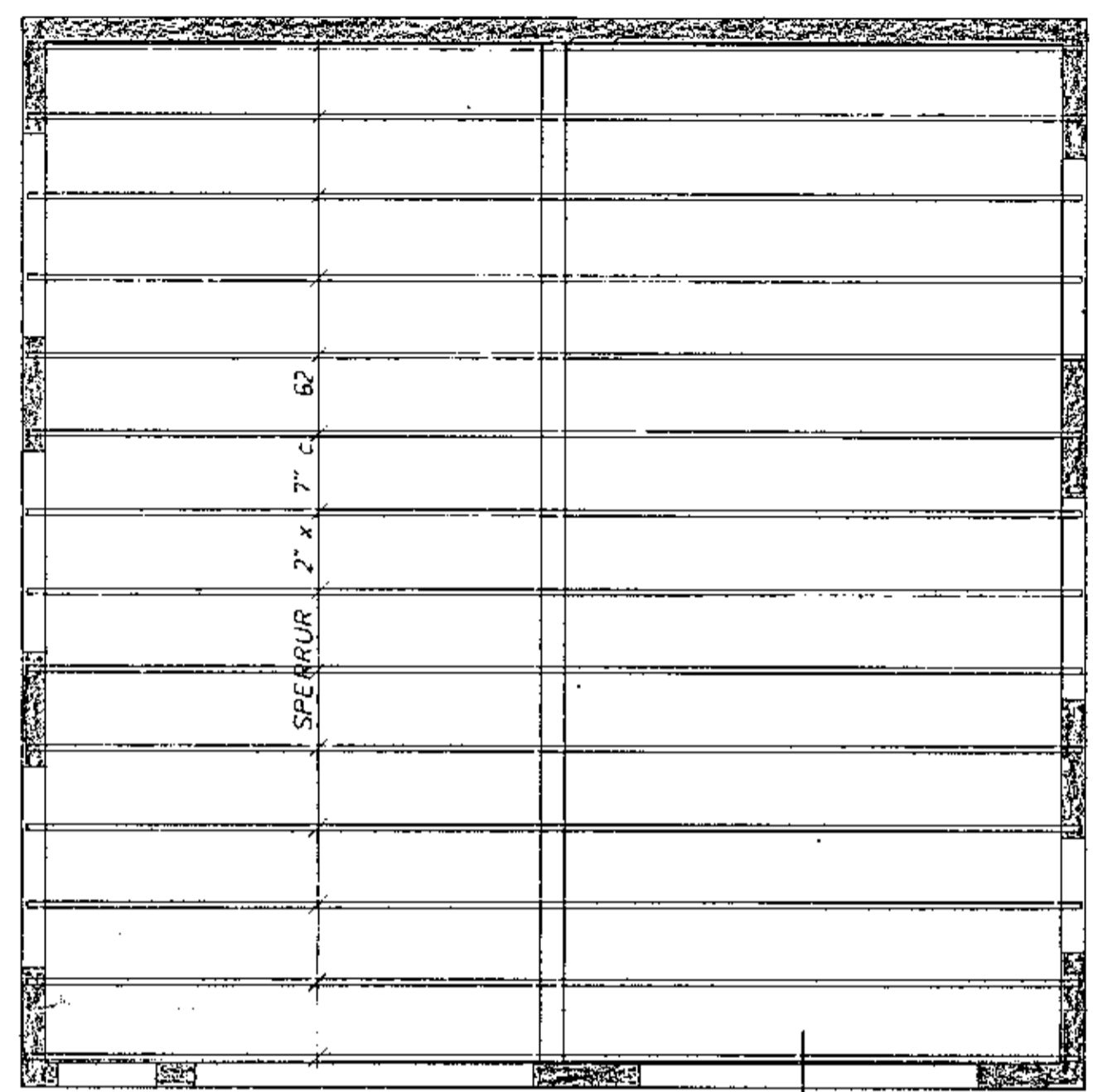
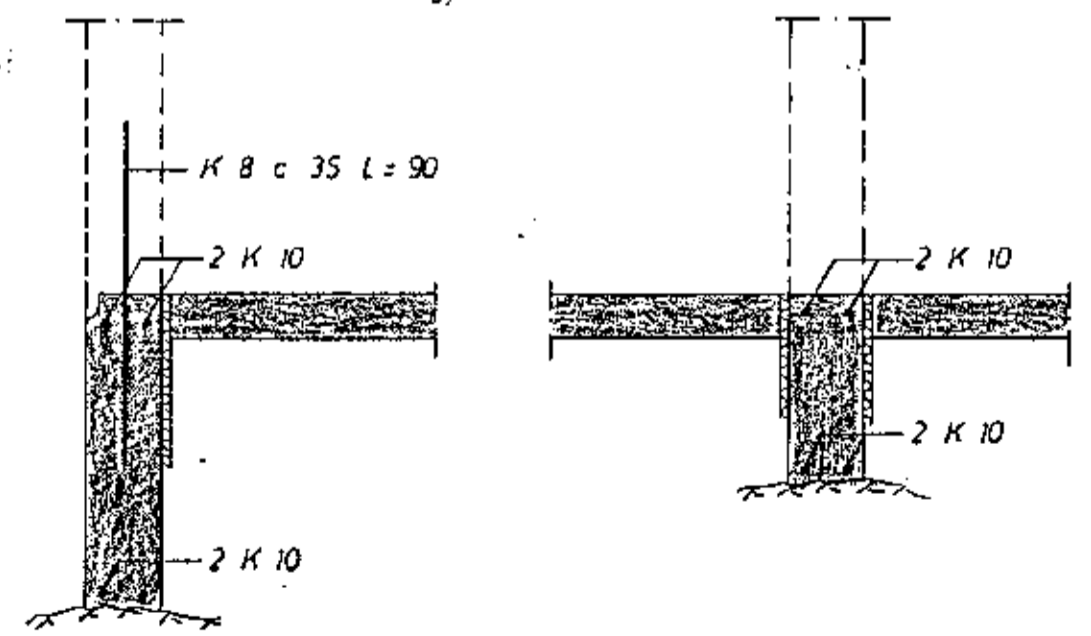


GRUNNMYND UNDIRSTÖÐUR 1:50

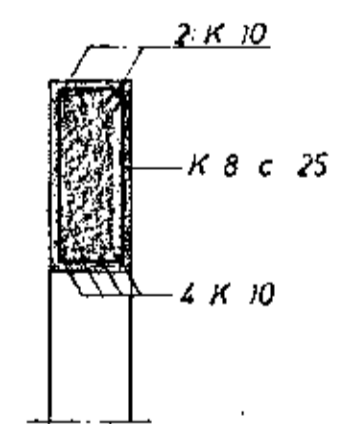


PAK 1:50

→ A



SNIÐ 1 UNDIRSTÖÐUR 1:20



SNIÐ A

SKÝRINGAR:

STEYPA 1 UNDIRSTÖÐUM OG GÓLFPLÖTU S 120  
 K MERKIR KAMBSTÁL KS 40  
 c — — — FJARLÆGD MILLI JARNA MIÐJU A MIÐJU  
 10 — — — PLÖTUÞYKKT 1 CM  
 LARÉTT JARN 1 SÖKKLUM SKULU VERA HEIL FYRIR HORN  
 YFIR GLUGGA KOMI 3 K 10 NEMA AD ANNAD SÉ SÝNT.

SPERRUR OG STÖLA SEM LIGGJA  
 A EÐA AD STEYPU SKAL RÝÐA  
 MEÐ FUAVERNAREFNI.  
 ALLUR SAUMUR 1 ÞAKI SKAL VERA  
 ZINKHÚÐADUR.



BREKKUHVAMMUR 5	MÆLIKVARÐI 1:20 1:50	VERK	TEIKN NR 2
	Hannað: Teiknað: <i>ZUU</i>	Yfirlarað: Samþ:	DAGS JÚNÍ '75.
JÓHANN GUNNAR BERGPÓRSSON VERKFR MVFI STRANDGÖTU 11 — HAFNARFIRÐI — SÍMI 53315		BREYTT	