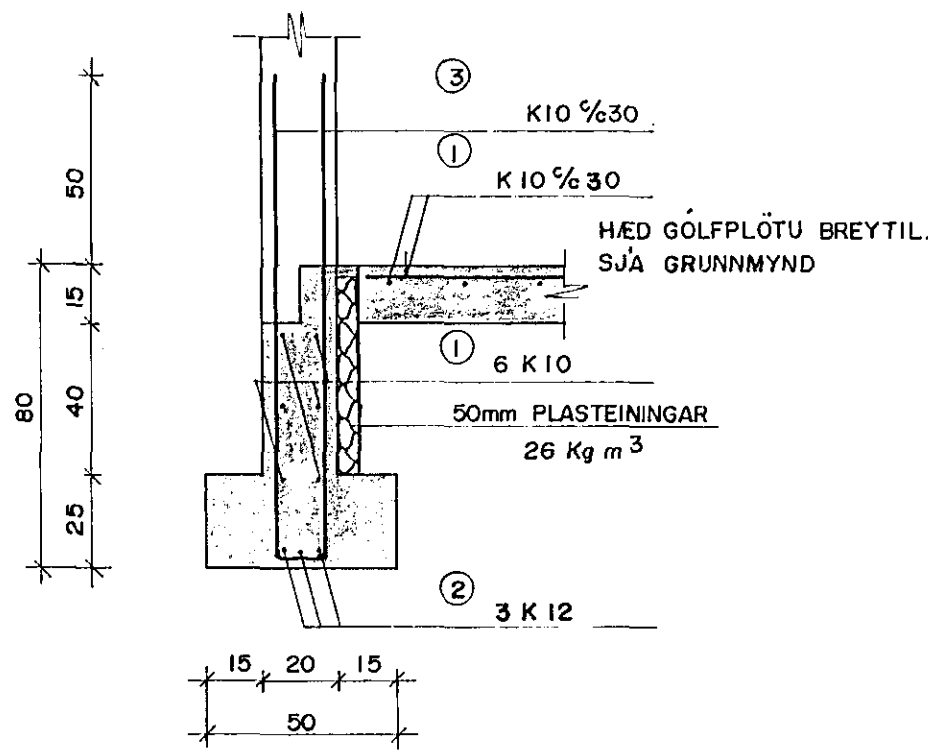
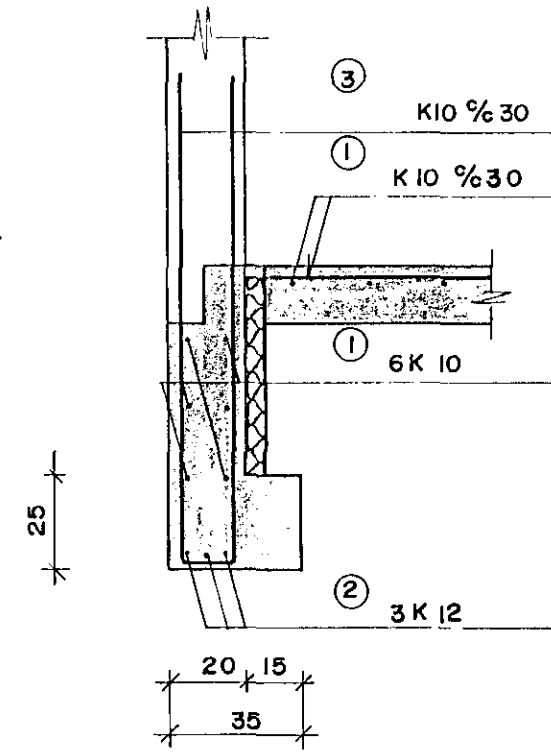


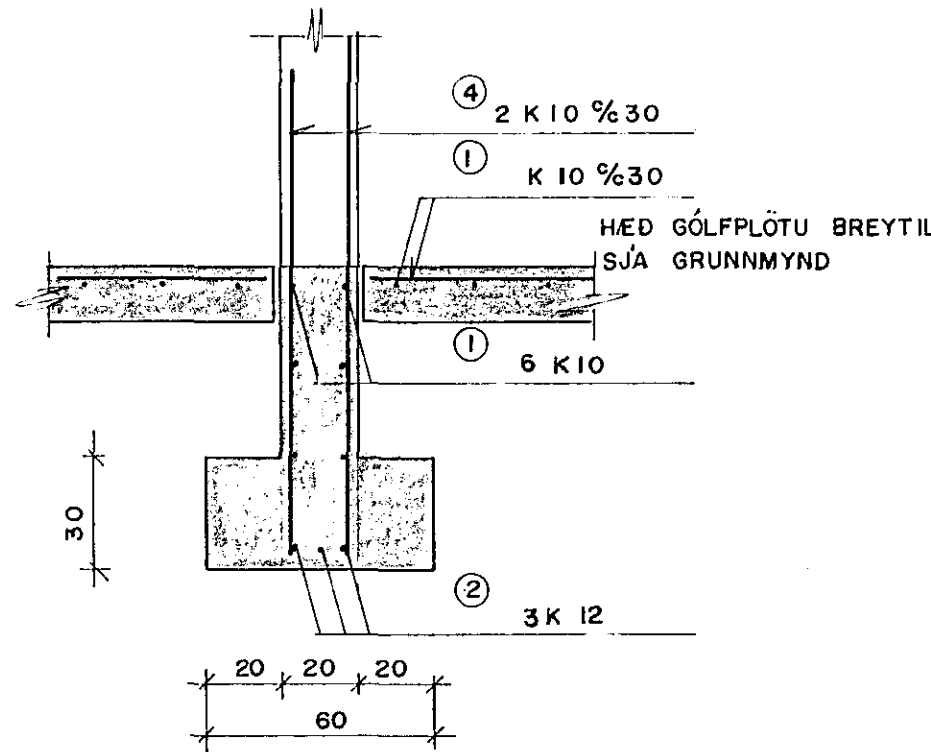
SNID A-A 1:20



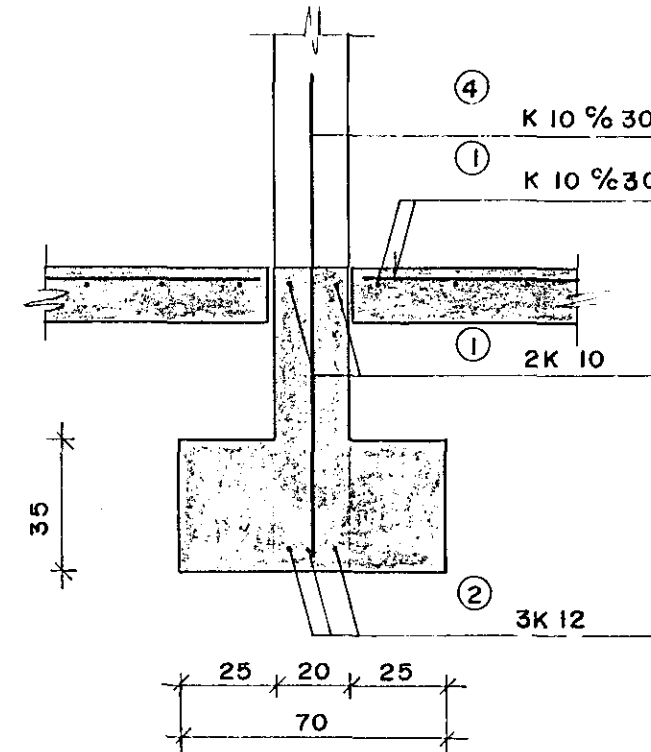
SNID B-B 1:20



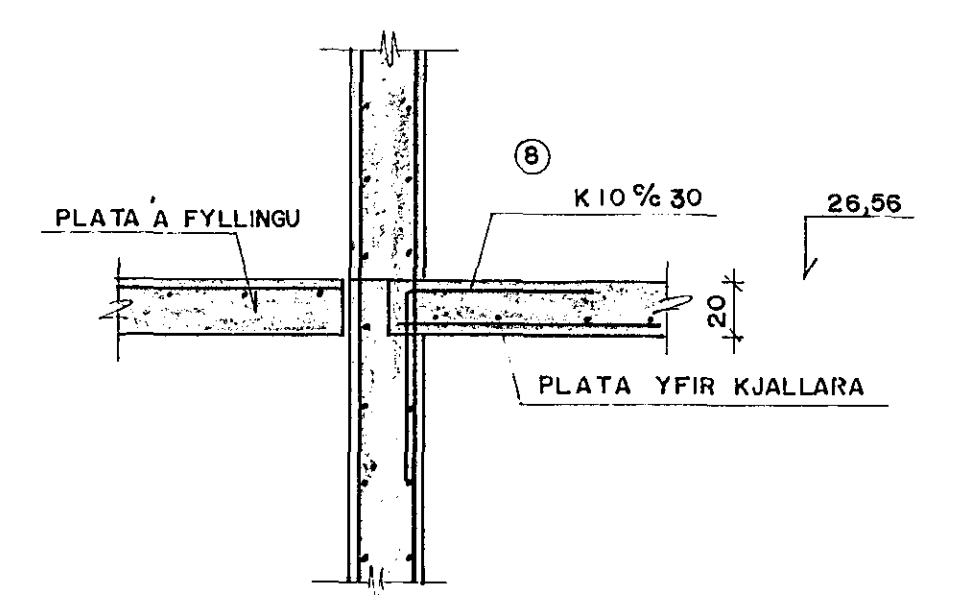
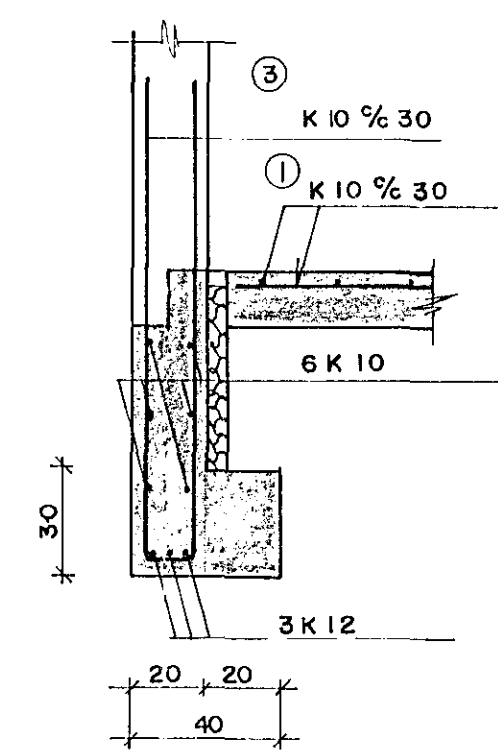
SNID C-C 1:20



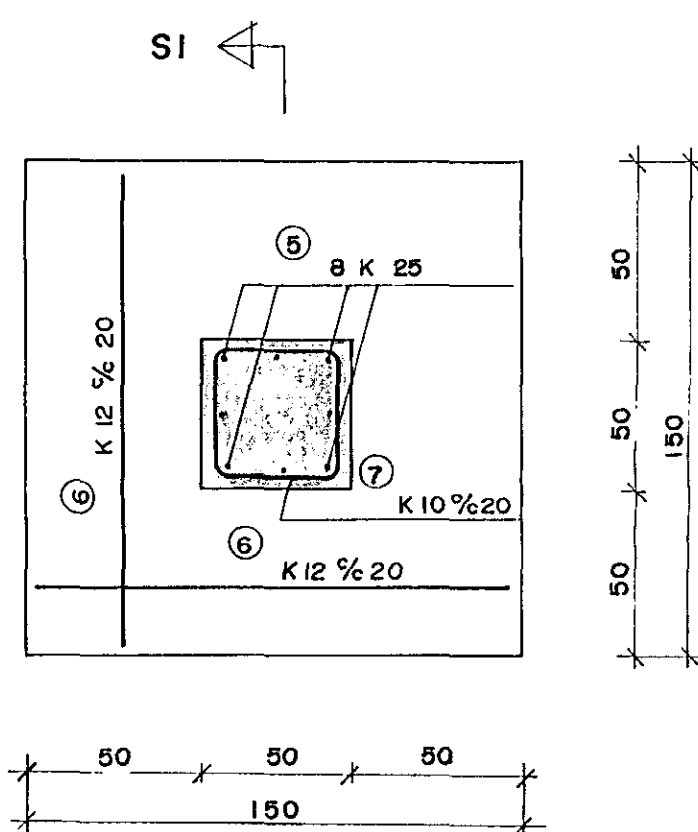
SNID D-D 1:20



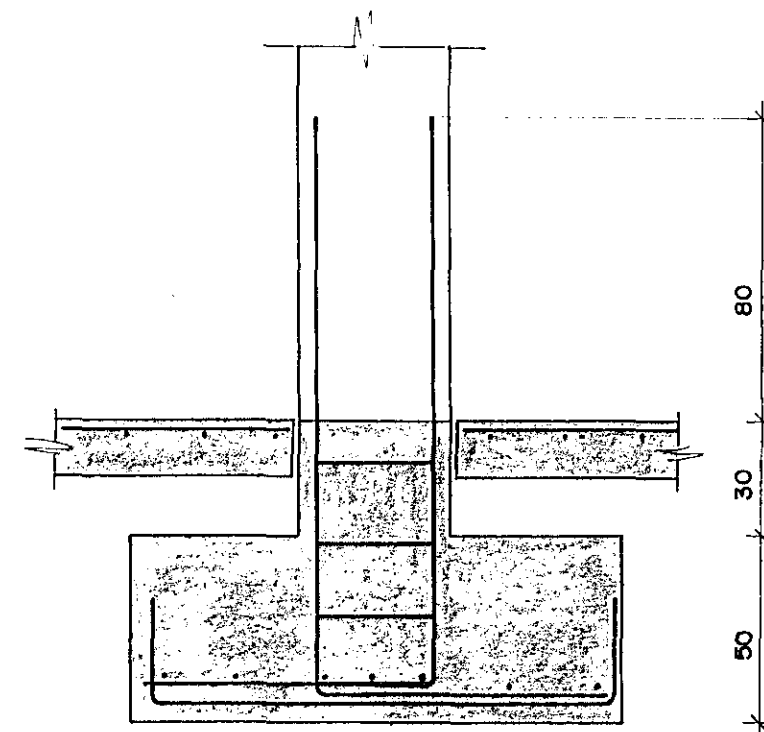
SNID E-E 1:20



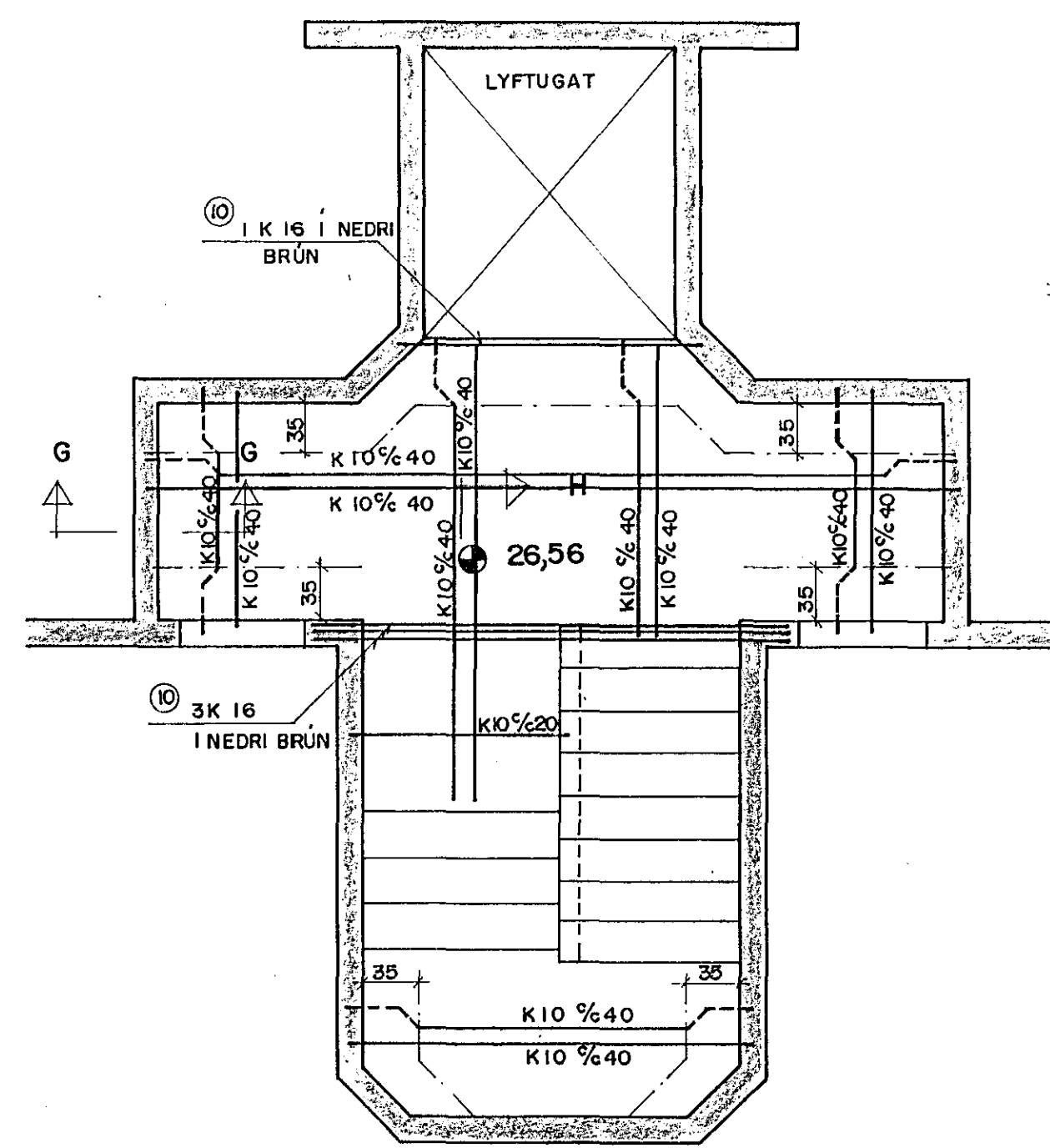
SÚLA S1 1:20



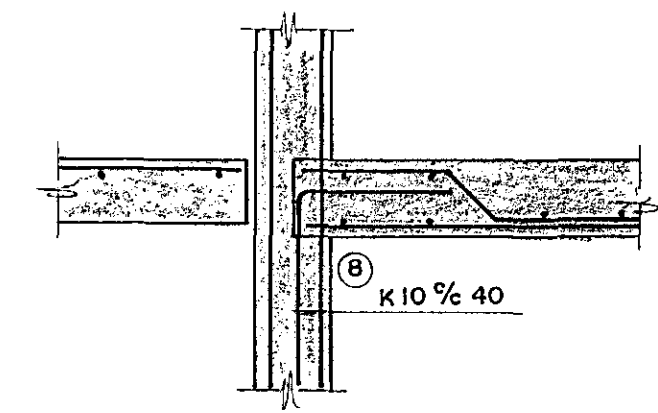
SNID SI-SI 1:20



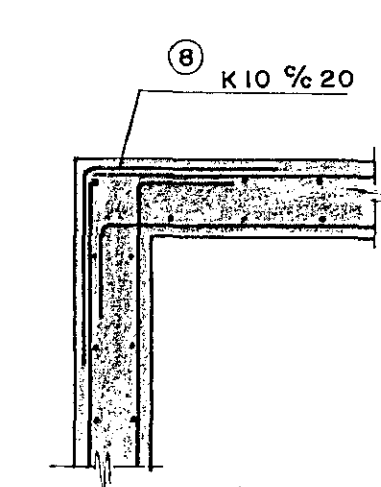
PLATA YFIR KJALLARA 1:50



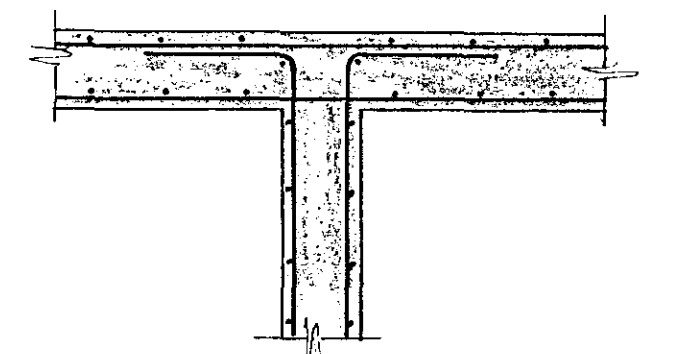
SNID G-G 1:20



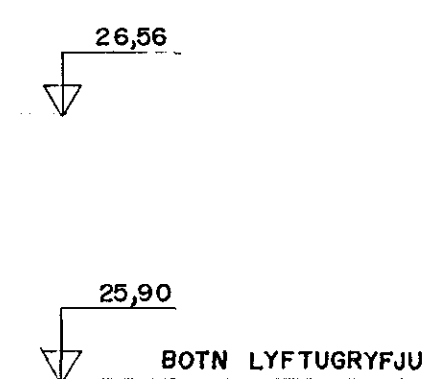
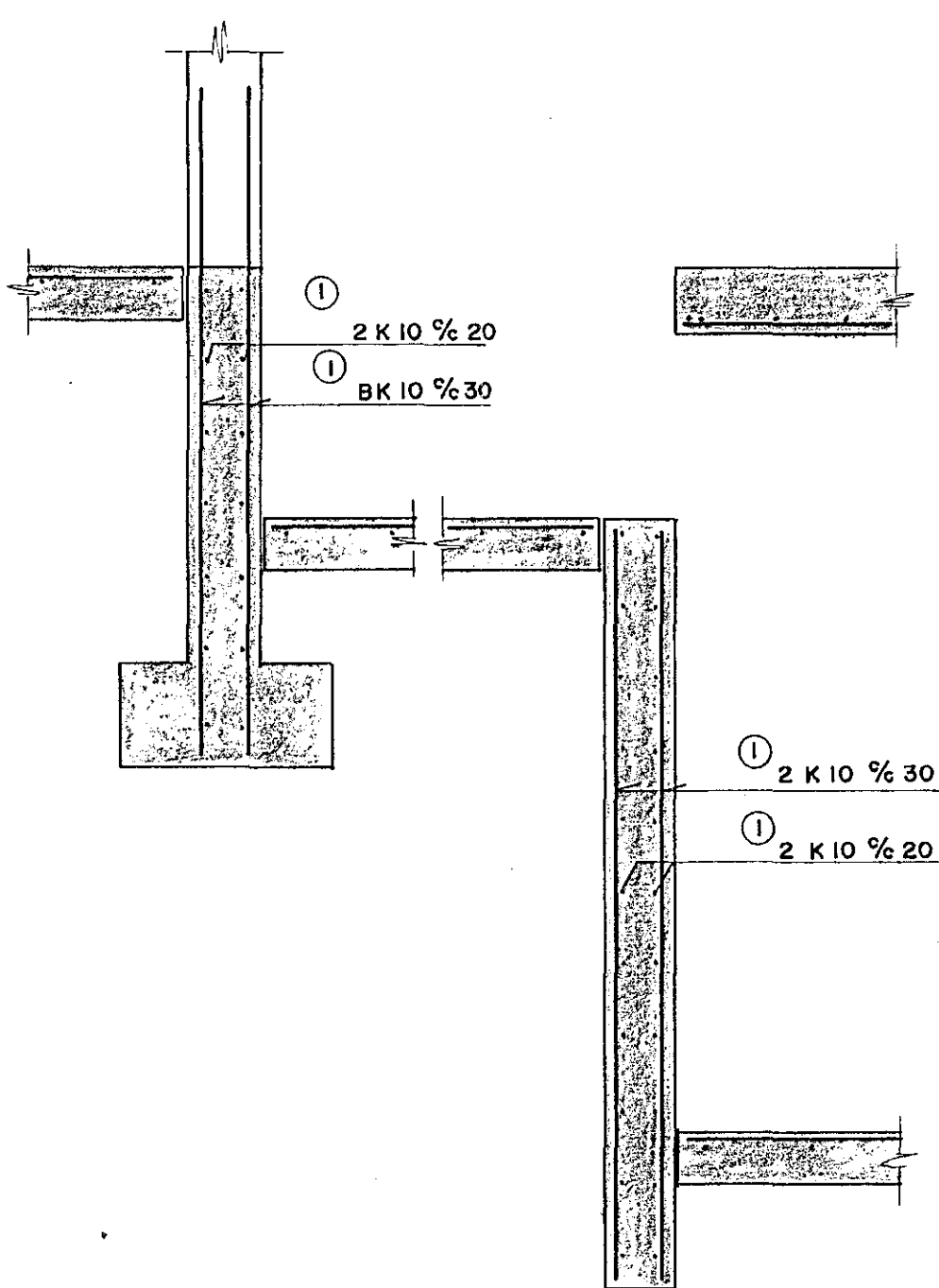
HORN VEGGJA 1:20



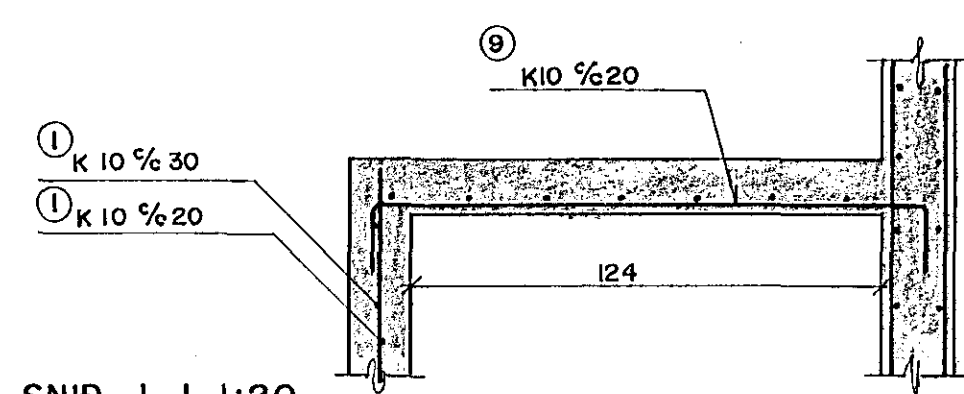
TÉ VEGGIR 1:20



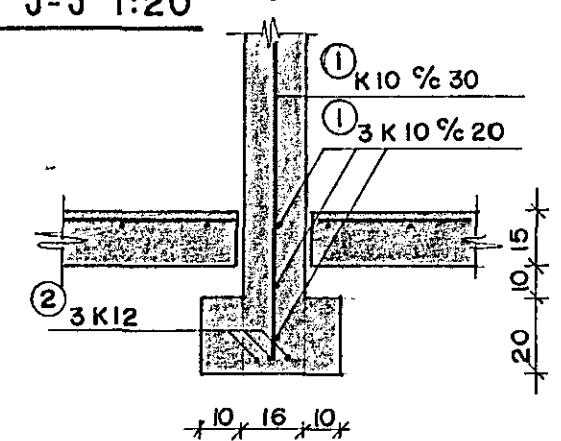
SNID F-F 1:20



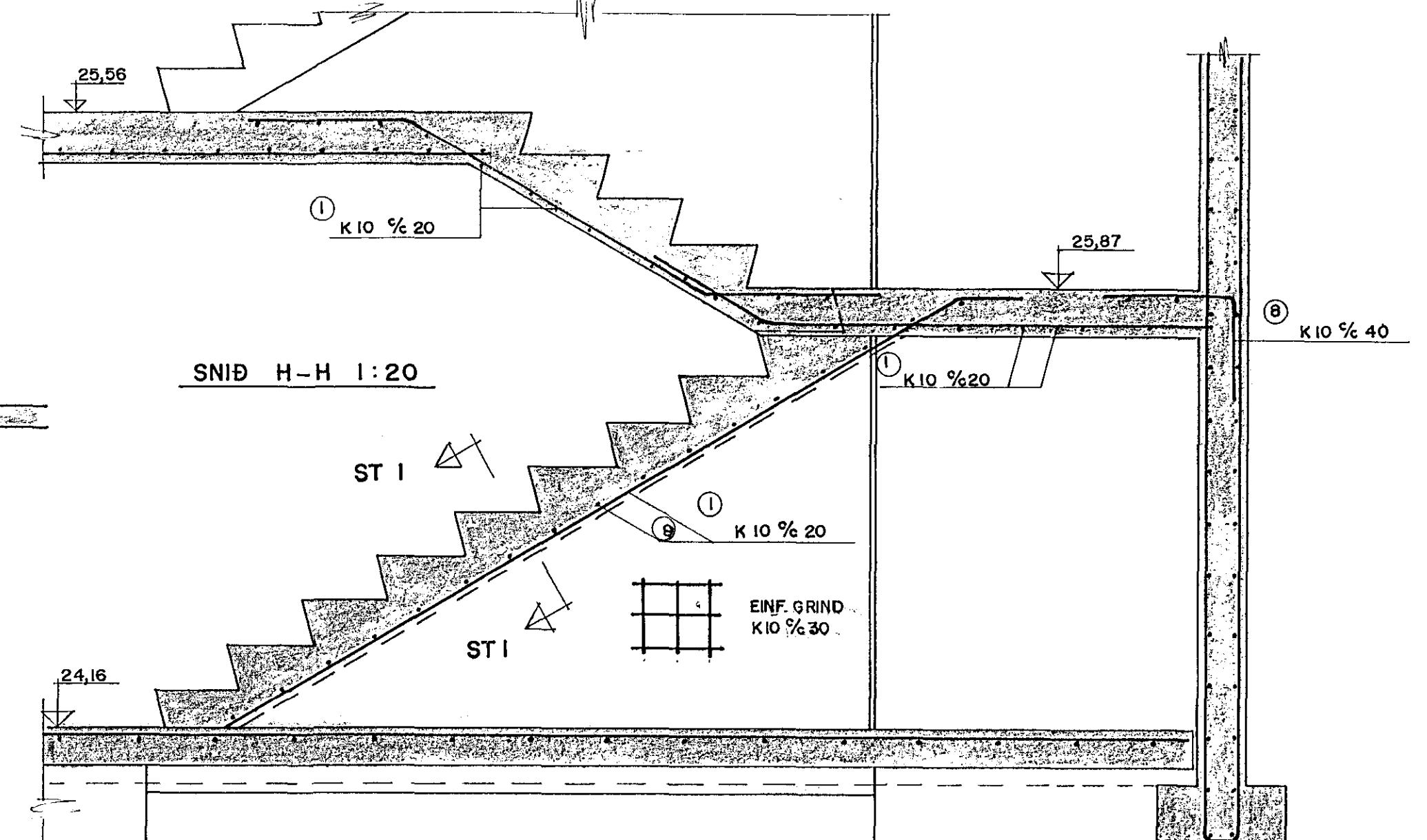
SNID ST1-ST1 1:20



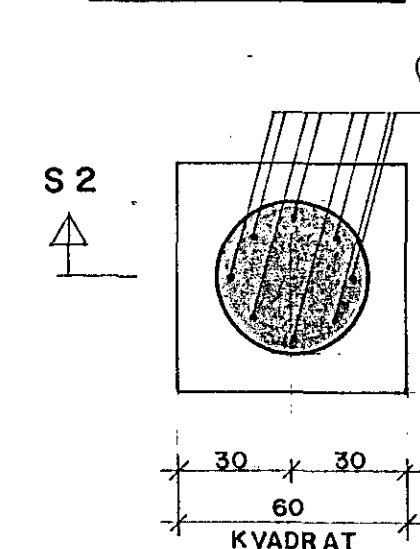
SNID J-J 1:20



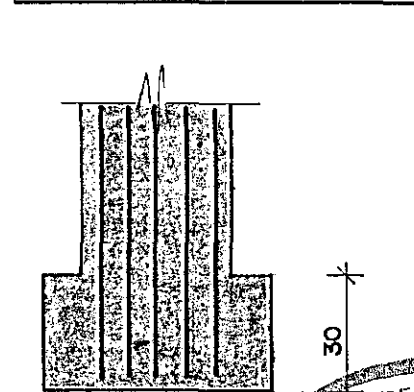
SNID H-H 1:20



SÚLA S2 1:20



SNID S2-S2 1:20



JÁRNASKRÁ		UNDIRSTÖÐUR		BEYJUMÁL	
NR	ÞVERMÁL ST37 KS 40	KLIPPI LENGD CM	FJÖLDI		
1	10	EFTIR ÞÖRFUM	ALLS 6600 m		
2	12	—	630 m		
3	10	161	540	15	125
4	10	125	300	—	125
5	25	231	24	90	155
6	12	194	48	30	140
7	10	191	9	45	45
8	10	98	112	50	50
9	10	211	18	35	35
10	16	370	4		

BÆJARHRAUN 2 HAFNARFIRÐI

UNDIRSTÖÐUR OG KJALLARI
SNID OG SERMYNDIR
JÁRNASKRÁ

KVADRI 1:20, 1:50
VERK NR. 87.03
BL. NR. B 3
TEIKN. H.K. REIKN.S/AB
DAGS. 14.09.87.
SAMP. *Stefan Vetur*

Verkræðistofa
Stefáns Veturjónssonar
CONSULTING ENGINEERS

ADALSTRÆTI 15
BOLUNGÁRVIK - Sími 94-7976
REYKJAVÍKURVEIÐ 68
HAFNARFIRÐI - Sími 91-52756