

SNEIÐING A-A

BADHERBERGI

SKÁLI

VINNUSALUR

sjá teikn. nr. 513 og 514

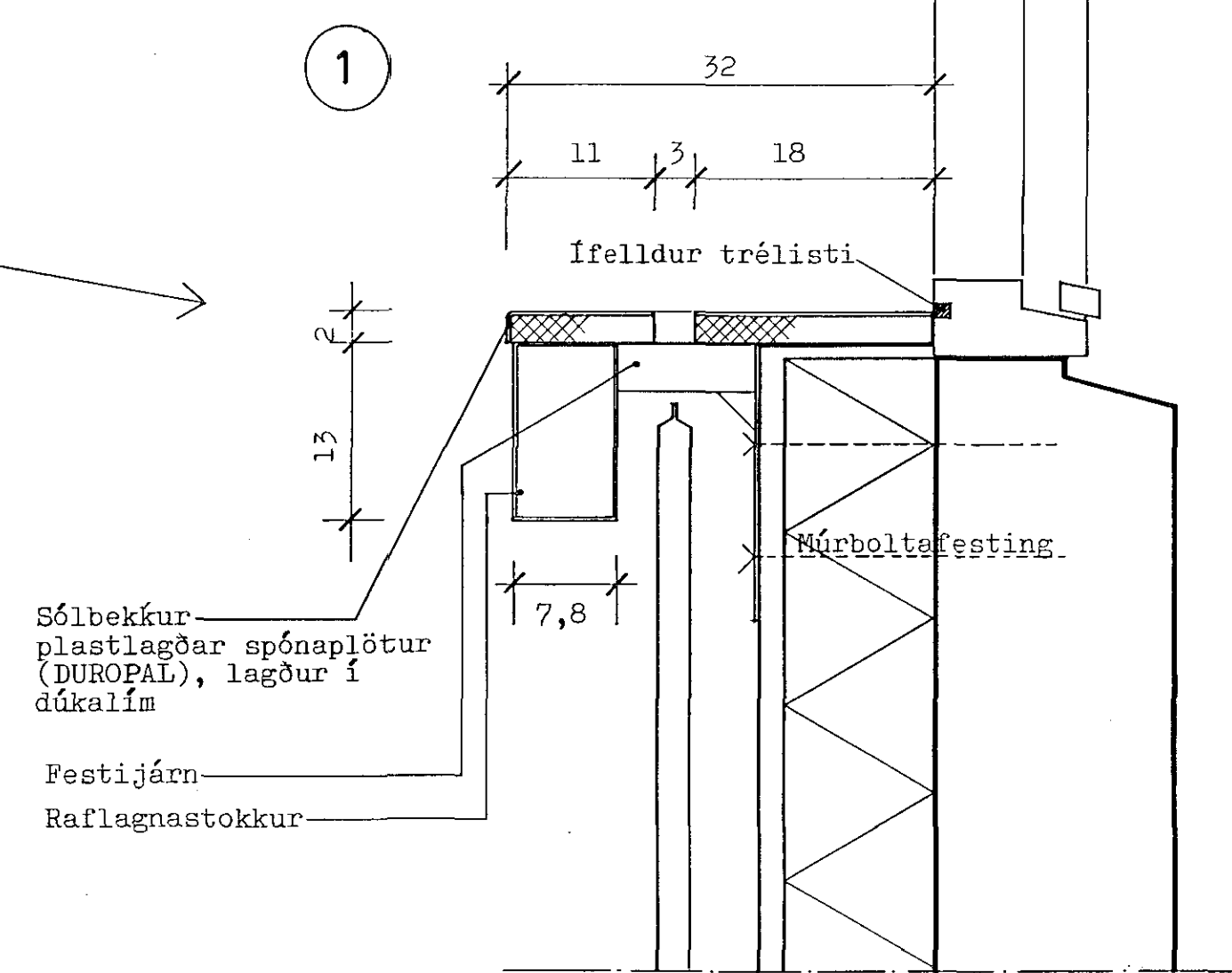
H8

H7

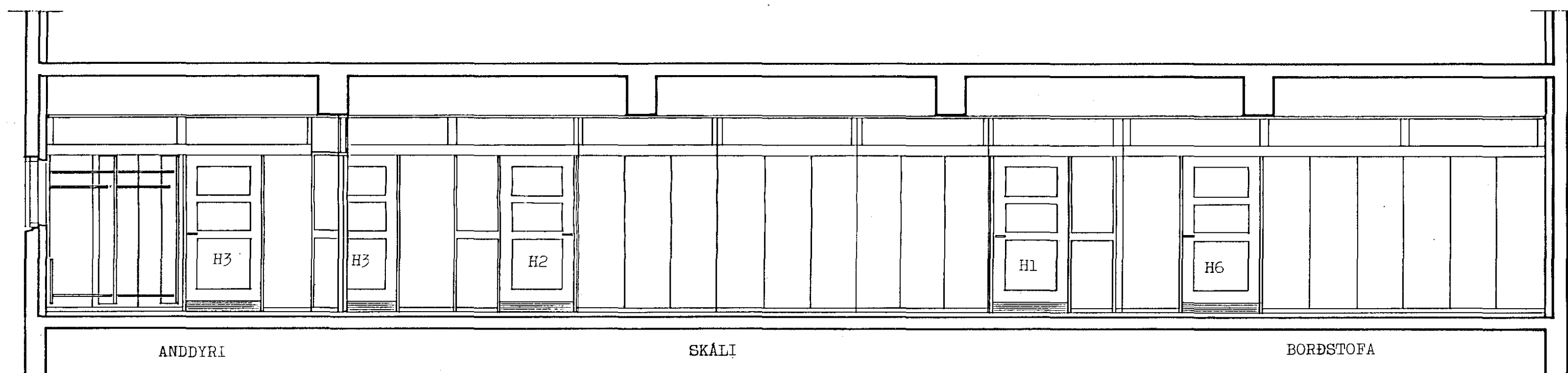
203

250

1504



SÓLBEKKUR MEÐ RAFLAGNASTOKK 1:5



SNEIÐING B-B

ANDDYRI

SKÁLI

BORDSTOFA

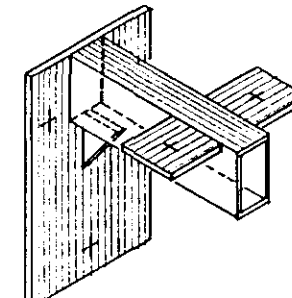
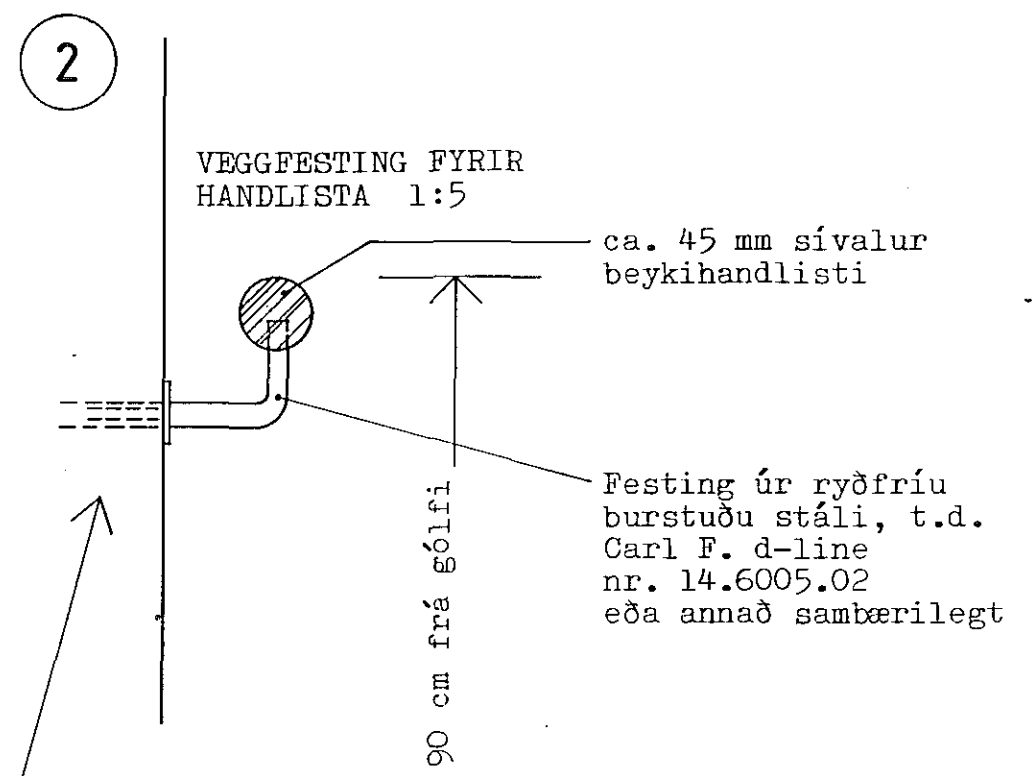
H3

H3

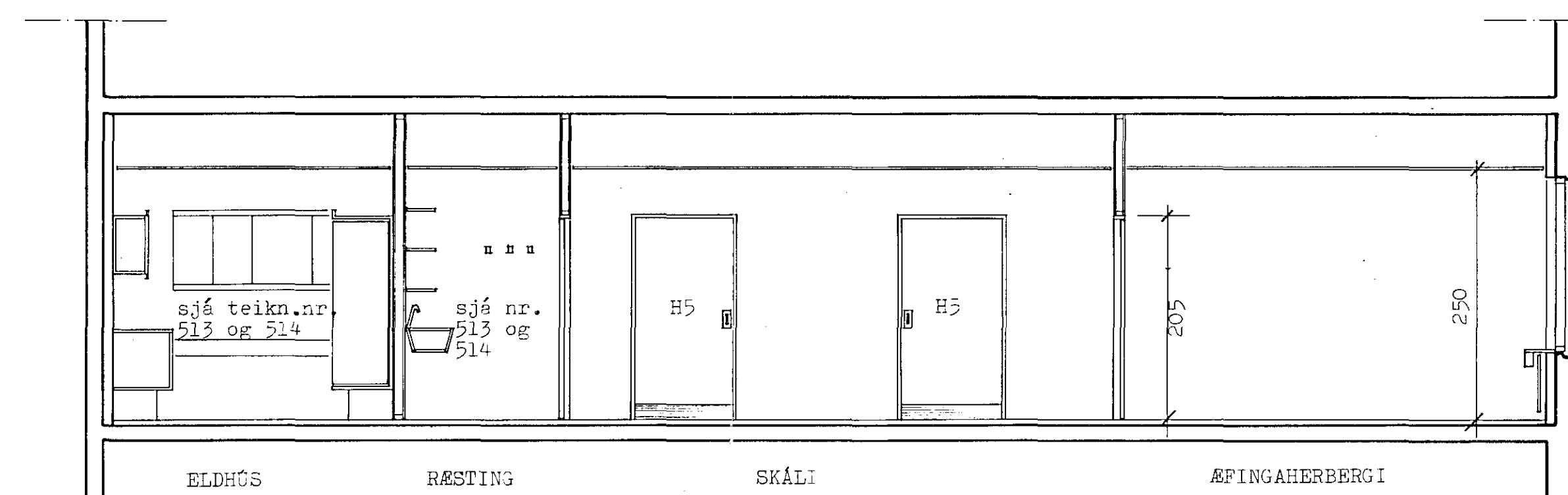
H2

H1

H6



FESTIJARN SÓLBEKKJAR M 1:5  
Ath.: gerð festinga skal ákveðin í samráði við eftirlitsmann, mál takist á staðnum áður en smíði hefst.



SNEIÐING C-C

ELDHÖS

RÆSTING

SKÁLI

ÆFINGAHERBERGI

sjá teikn. nr. 513 og 514

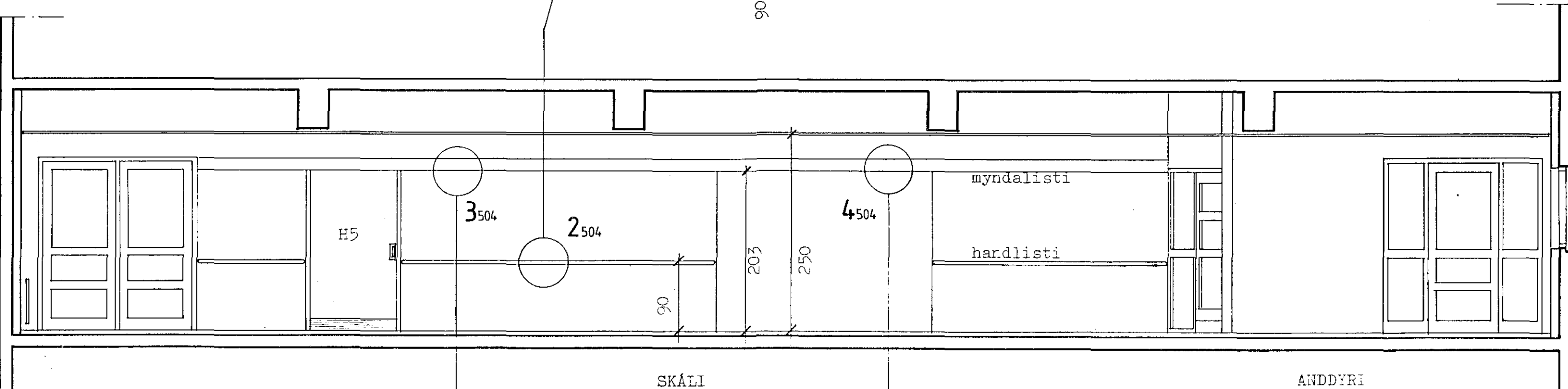
sjá nr. 513 og 514

H5

H5

203

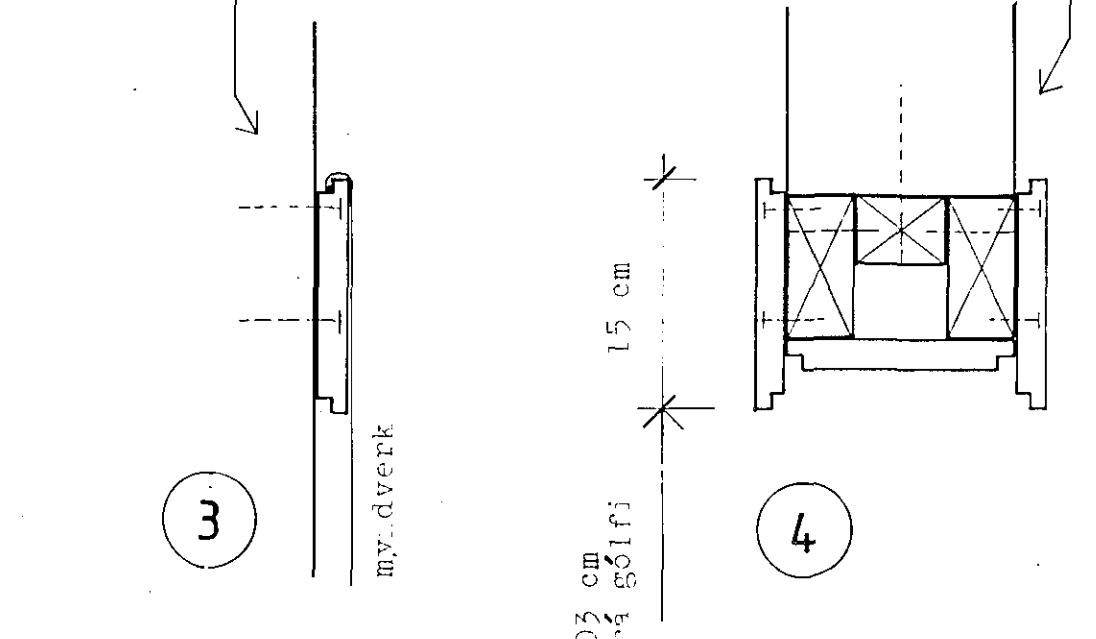
250



SNEIÐING D-D

SKÁLI

ANDDYRI



3

4

<b>TEIKNISTOFA</b>		BÓJARHRAUN 2, Hafnarfirði		VERK
GYLFI GUDJÓNSSON		Dagvist fatlaðs		89-295
ARKITEKT		INNRETTINGATEIKNING		BLAD
SKÓLAVORUSTRÍG 3, 101 REYKJAVÍK SM 26740		Sneiðingar		<b>504</b>
HANNAÐ G.V./B.S.	TEKNAÐ S.S.	REYKJAVÍK 1990-07-20	[Signature]	
KVARDI 1:50, 1:5	BREYTT			