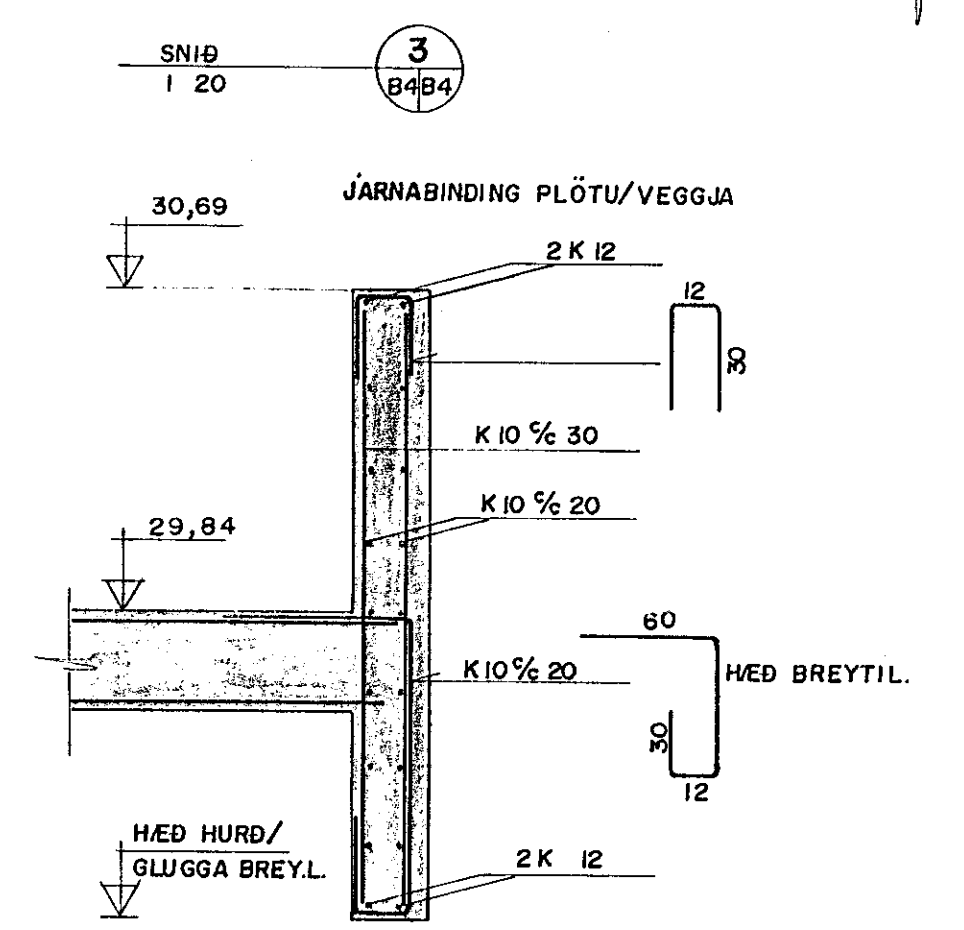
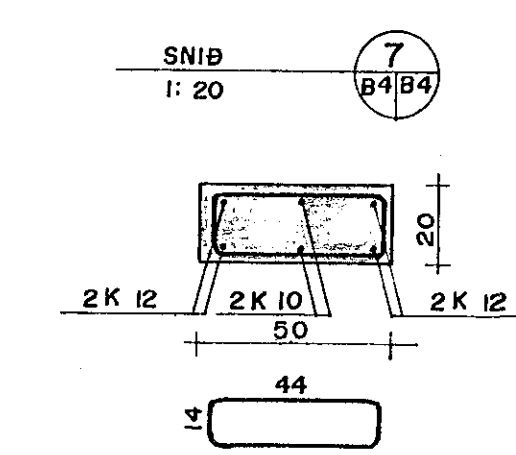
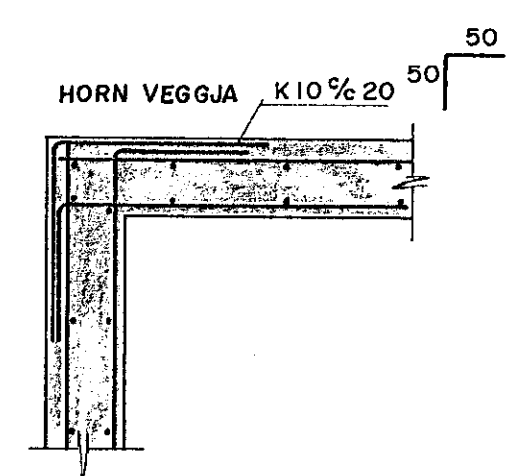
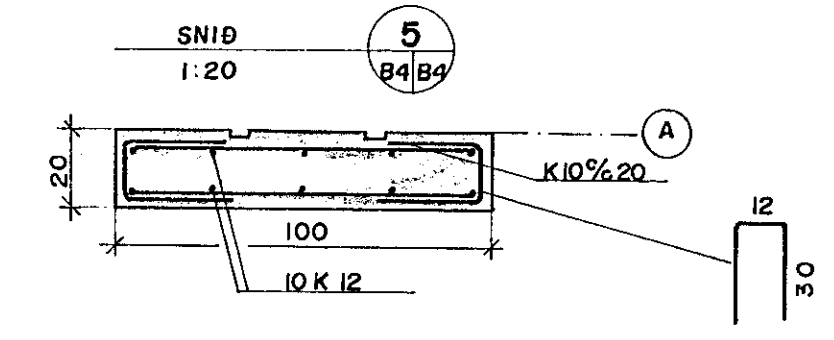
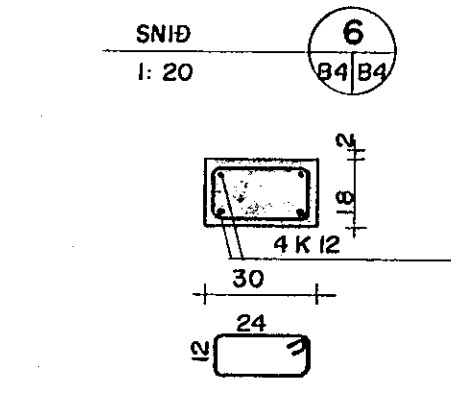
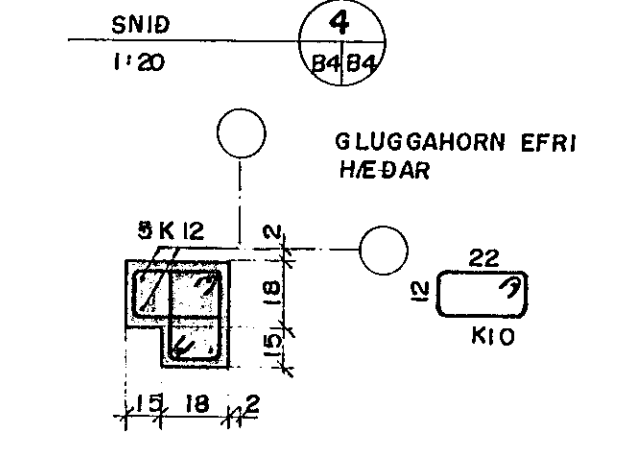
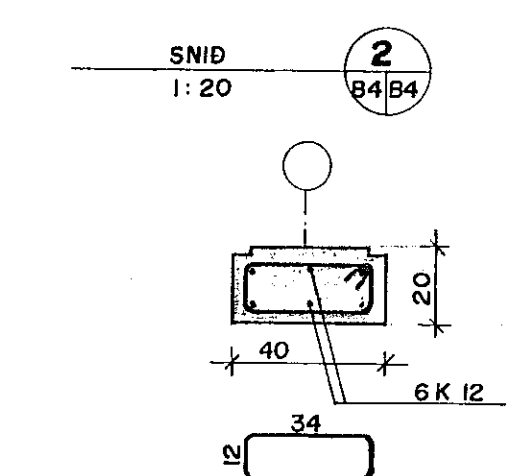
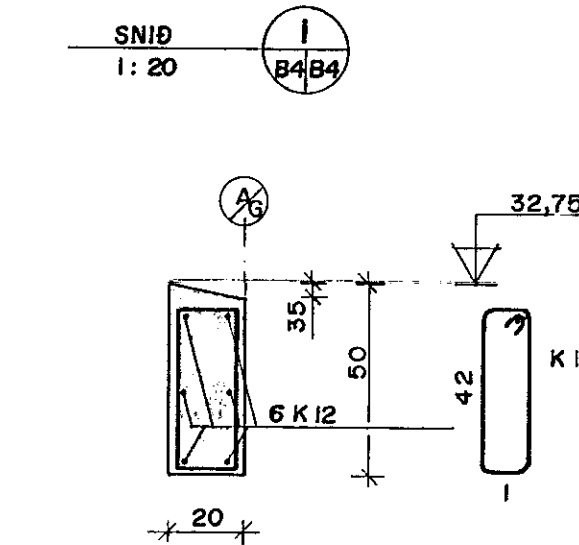
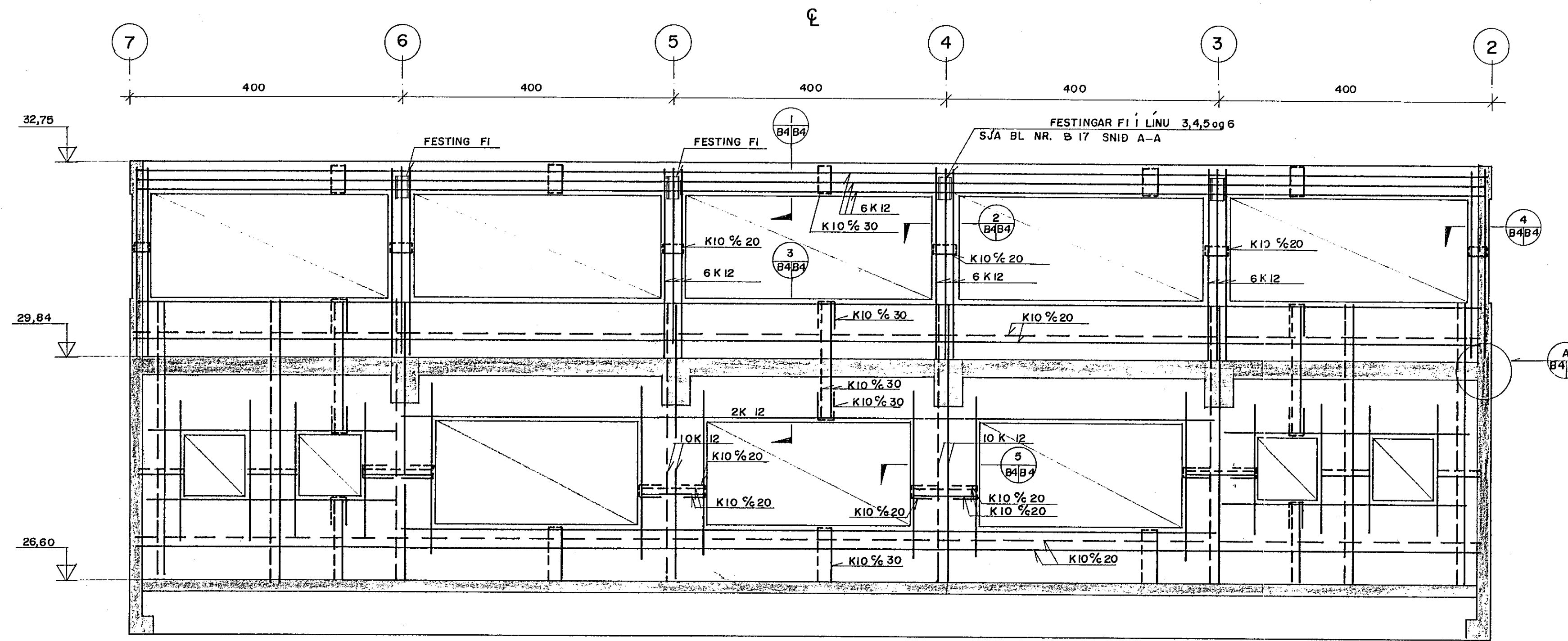
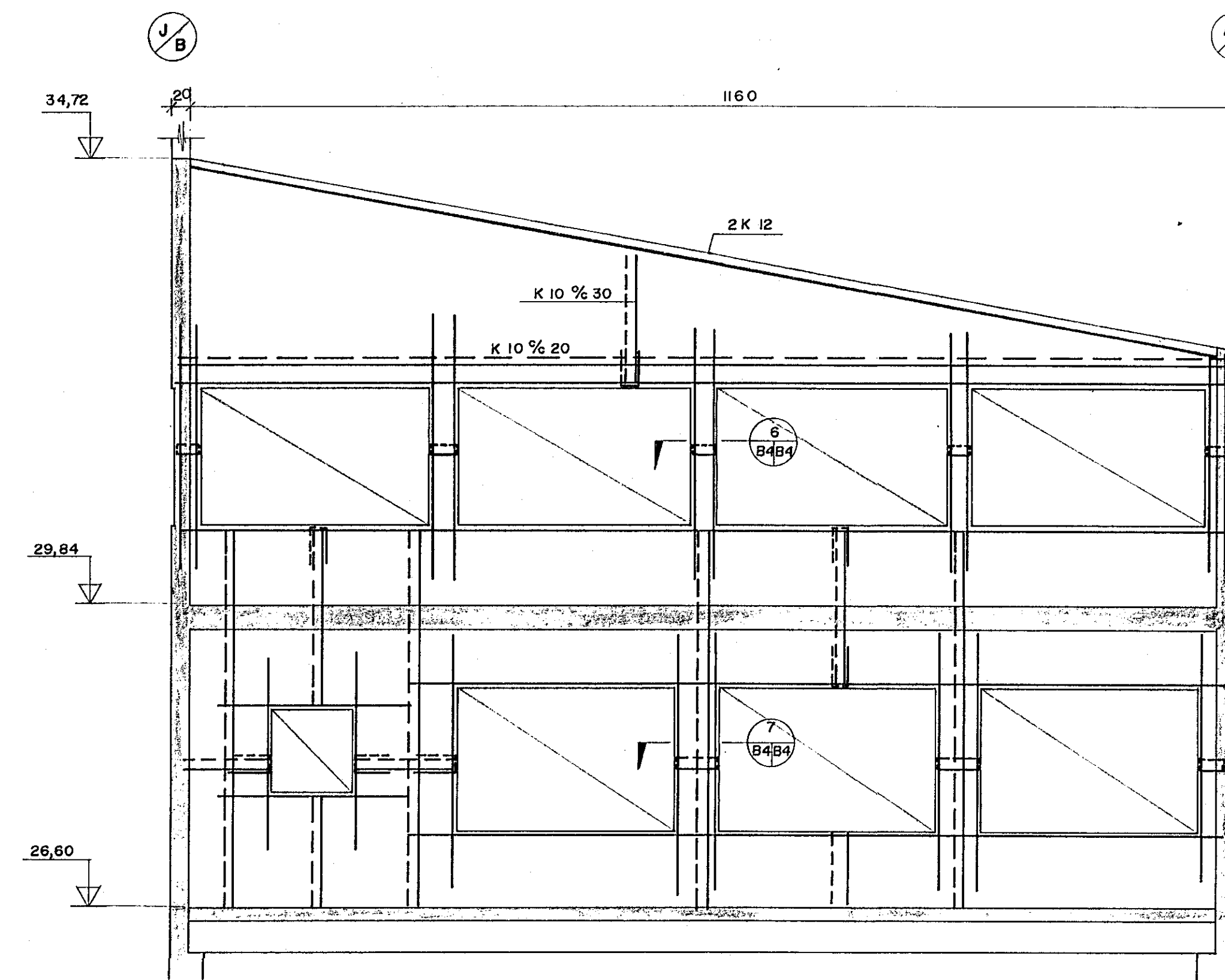


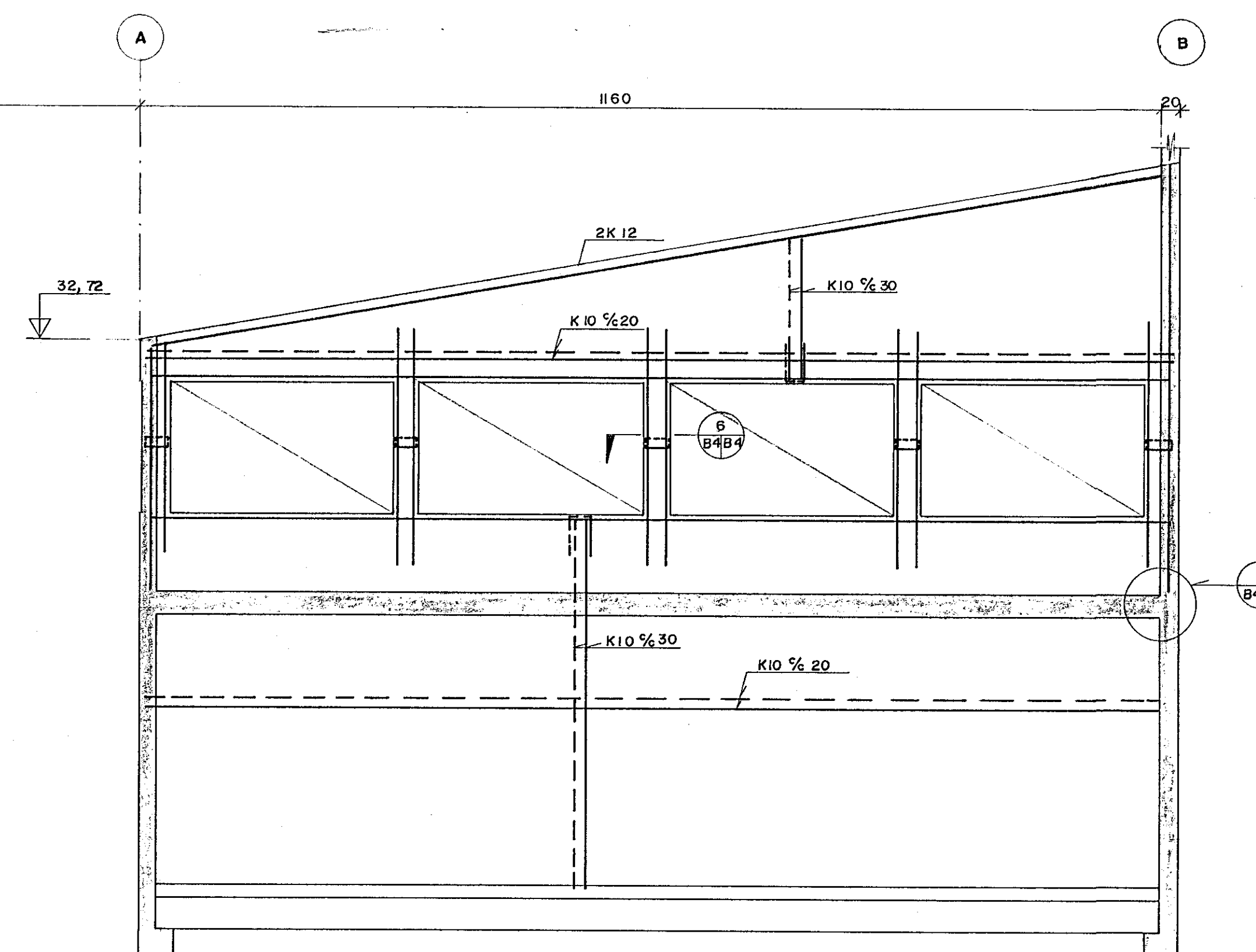
VEGGUR Í LÍNU A



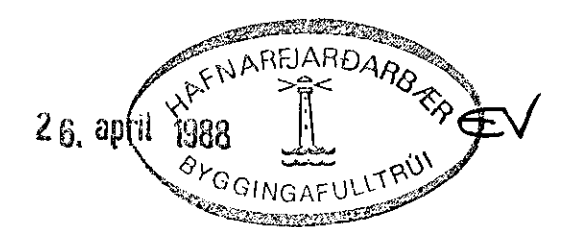
VEGGUR Í LÍNU 7



VEGGUR Í LÍNU 2



SKÝRINGAR
 ÖLL ÖNEFND LÁRETT JÁRN ERU K10 %20
 " " LÓDRÉTT " K10 %30
 KRINGUM GLUGGA OG HURÐIR SKAL
 SETJA 2K12 LÓDRÉTT OG LÁRETT



B/EJARHRAUN 2 HAFNARFIRÐI	
VEGGUR Í LÍNU A, 7 OG 2	KVÆÐI 1:50 1:20
	VERK NR. 87.03
	BL. NR. B 4
Verkræðistofa Stefáns Veturildasonar CONSULTING ENGINEERS	ADALSTÍG 115 BOLUNGARVÖK - SIM 94-7871 REYKJANÁKURVEGI 88 HAFNARFIRÐI - SIM 91-53766
	TEIKN. H.K. REIKN. A.B.
	DAÐS. 11.11.87
	SÁMÞ. Guðmundur Guðmundsson