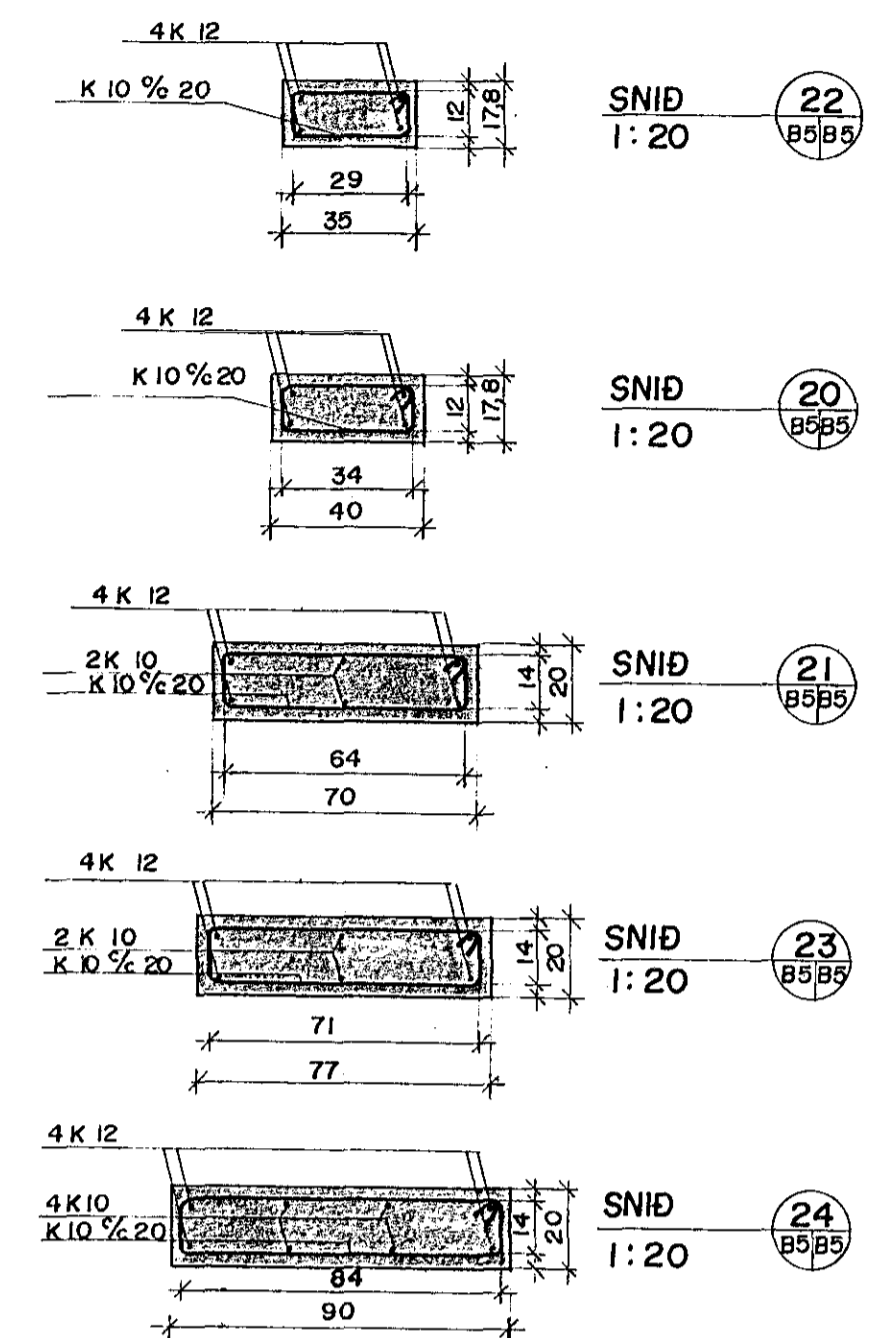
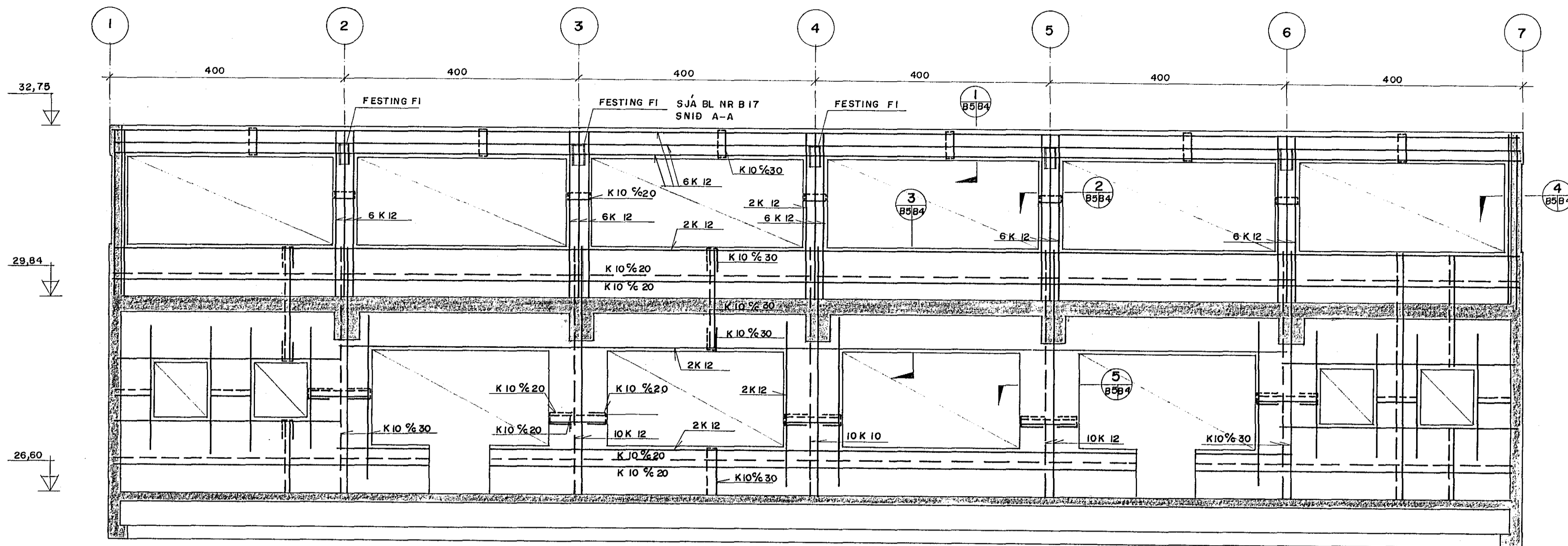
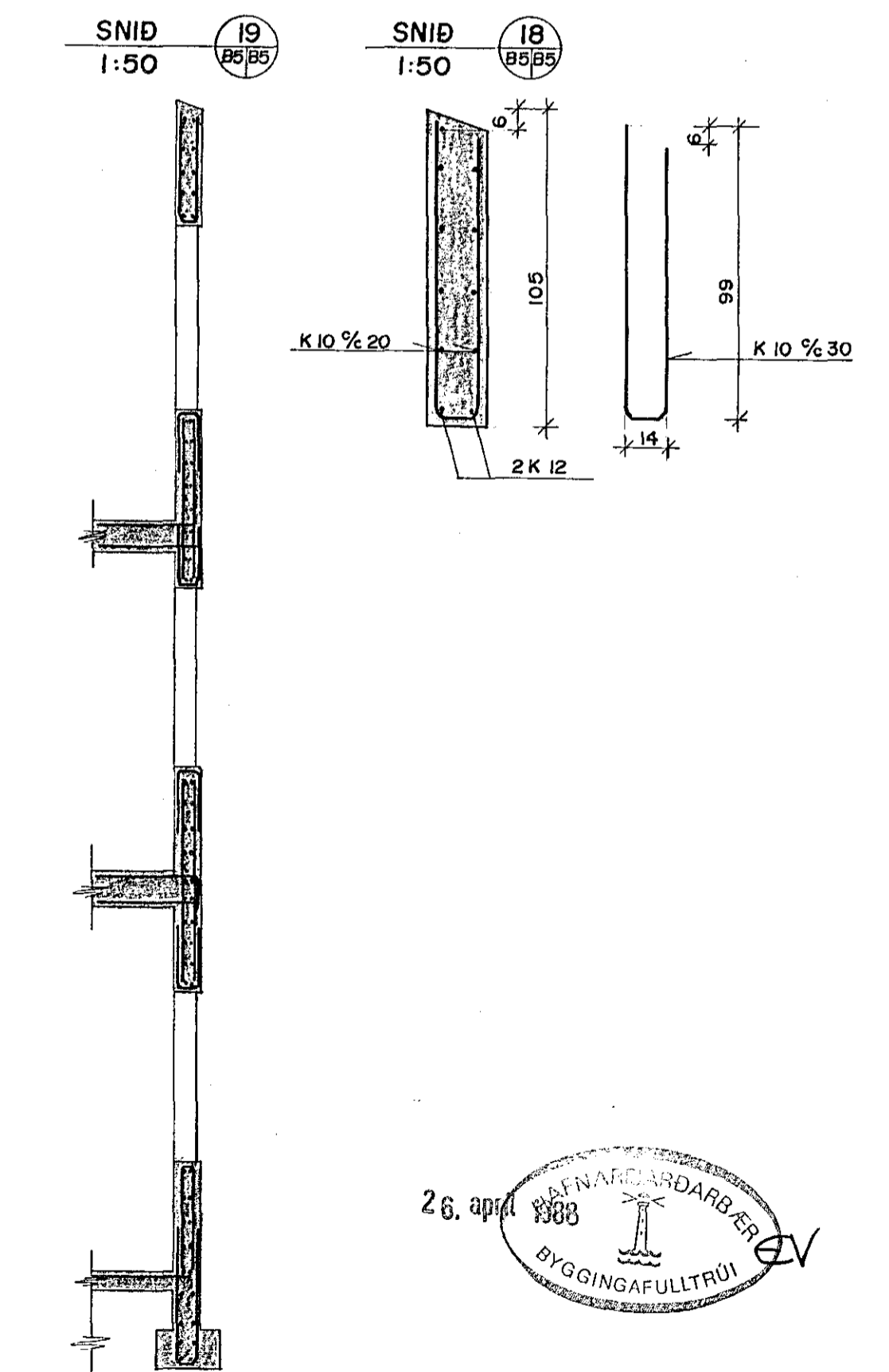
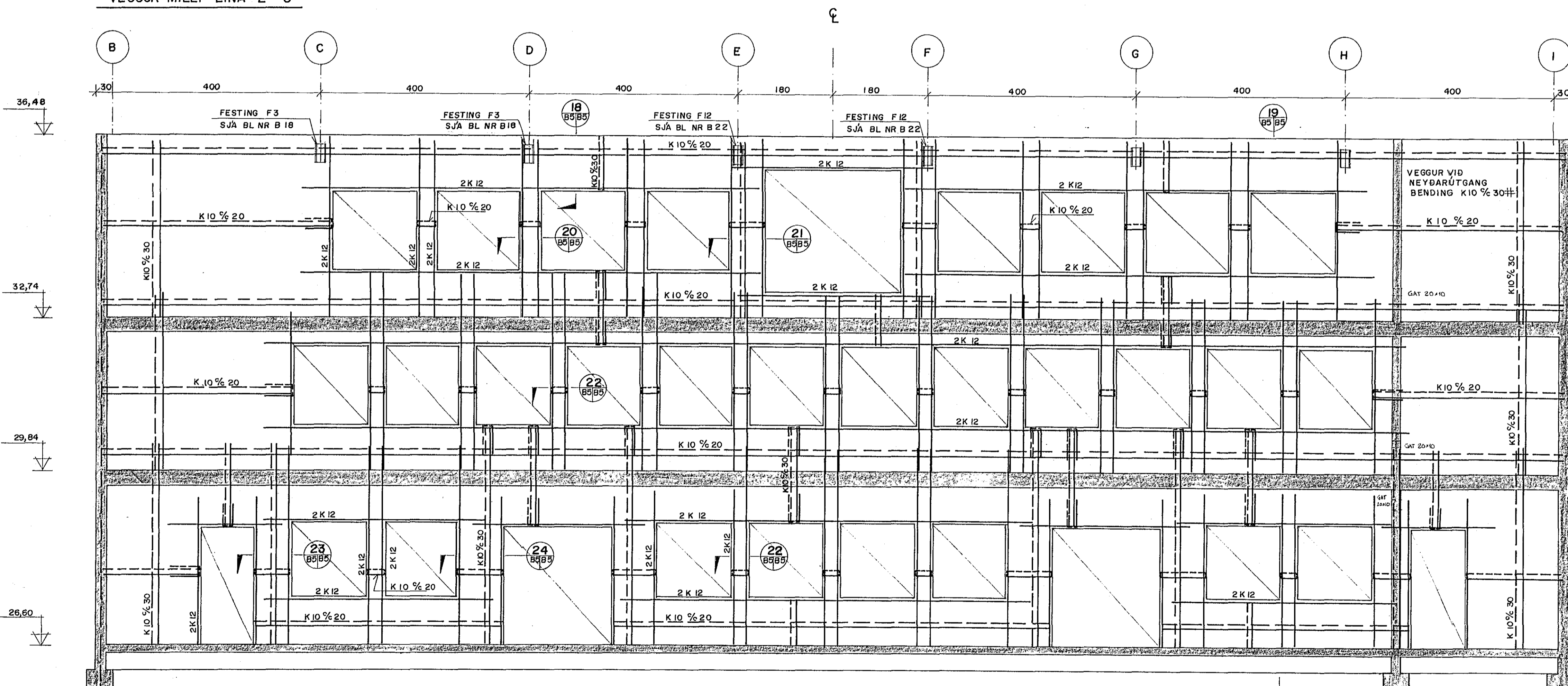


VEGGUR Í LÍNU J



VEGGUR MILLI LÍNA 2-3



BÆJARHRAUN 2 HAFNARFIRÐI	
VEGGUR Í LÍNU J G	KVARNÍ 1:50 1:20
VEGGUR MILLI LÍNA 2 OG 3	VERK NR. 87.03
SNID 18-24	BL. NR. B 5
Verkfærðistofa Stefáns Veturlióssonar CONSULTING ENGINEERS	TEIKN. H.K. REIKN. Á.B. DAGS. 26. 11. 87 SAMP. <i>Stefán Veturliósson</i>