

V1

V2

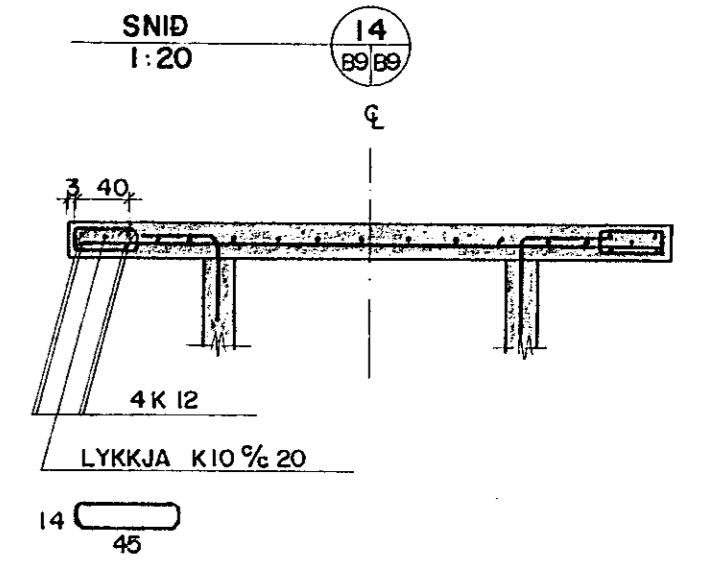
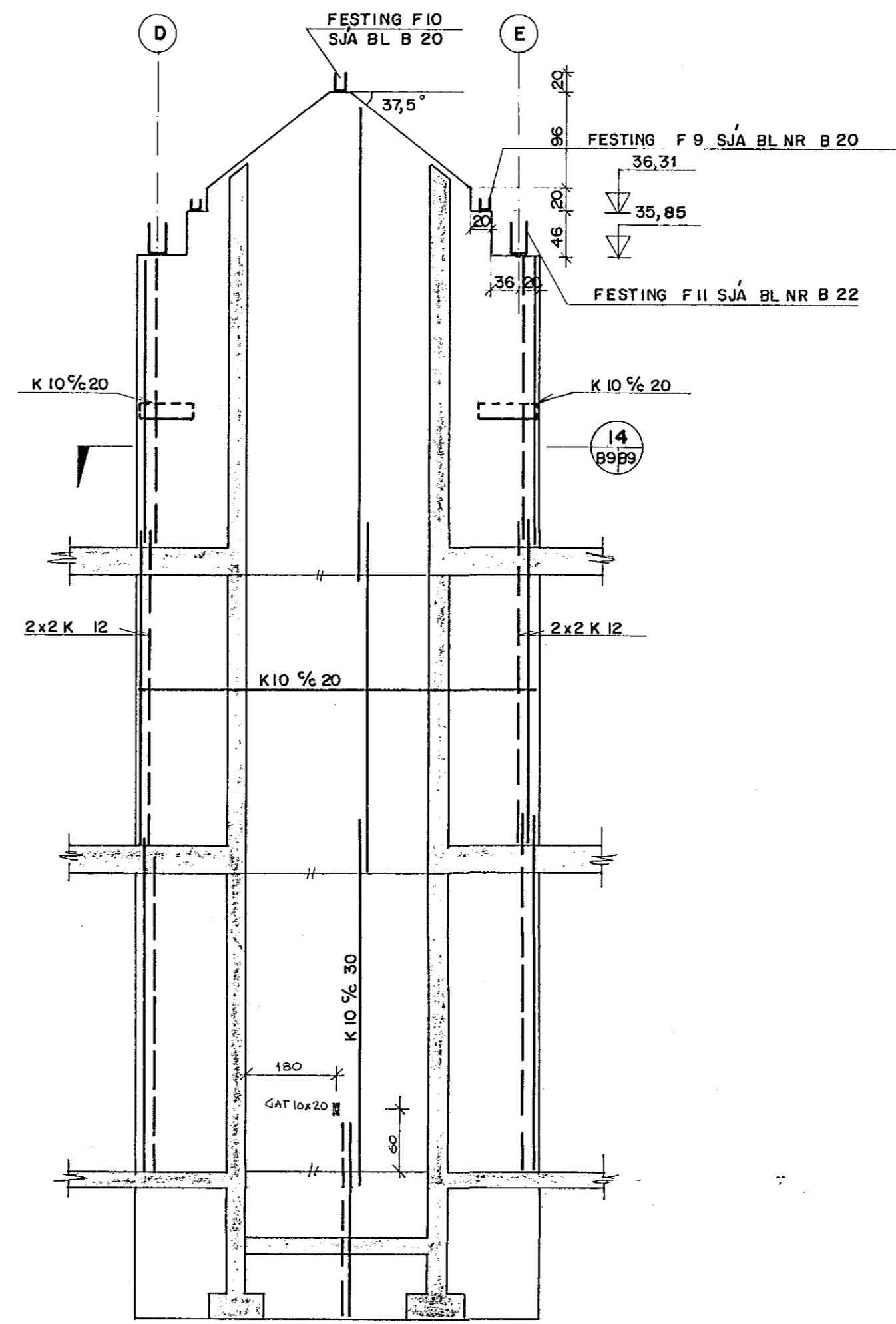
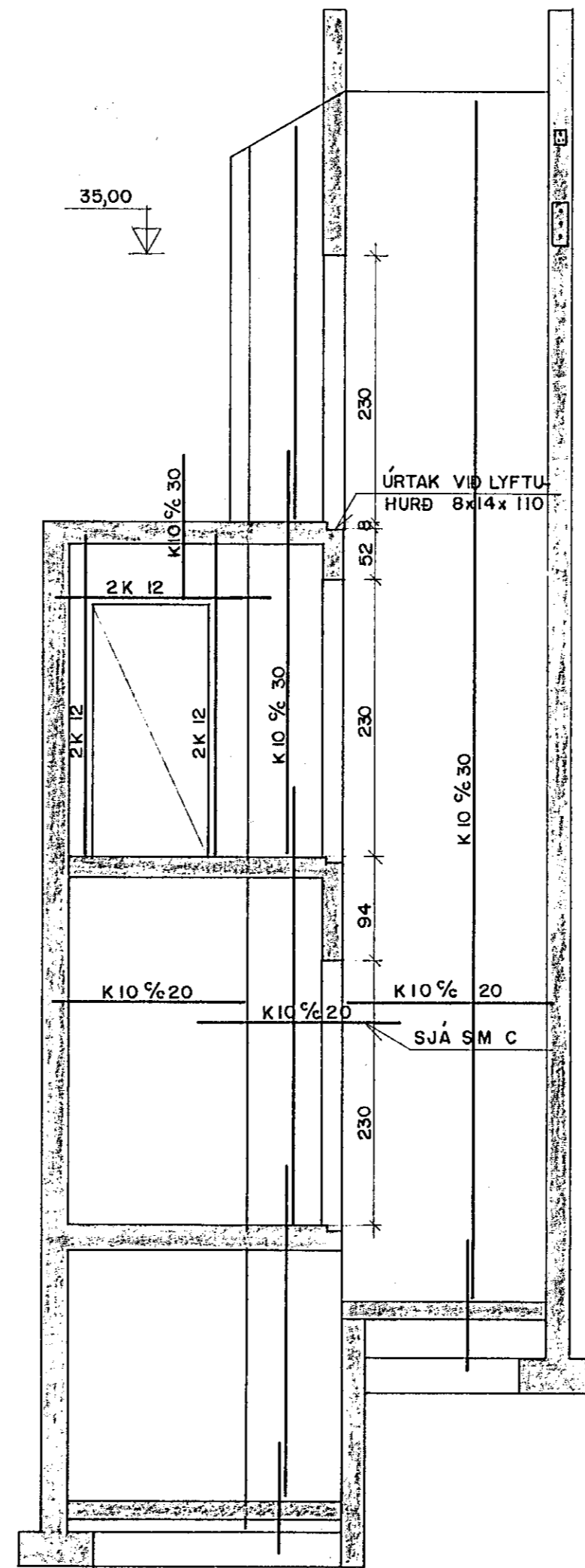
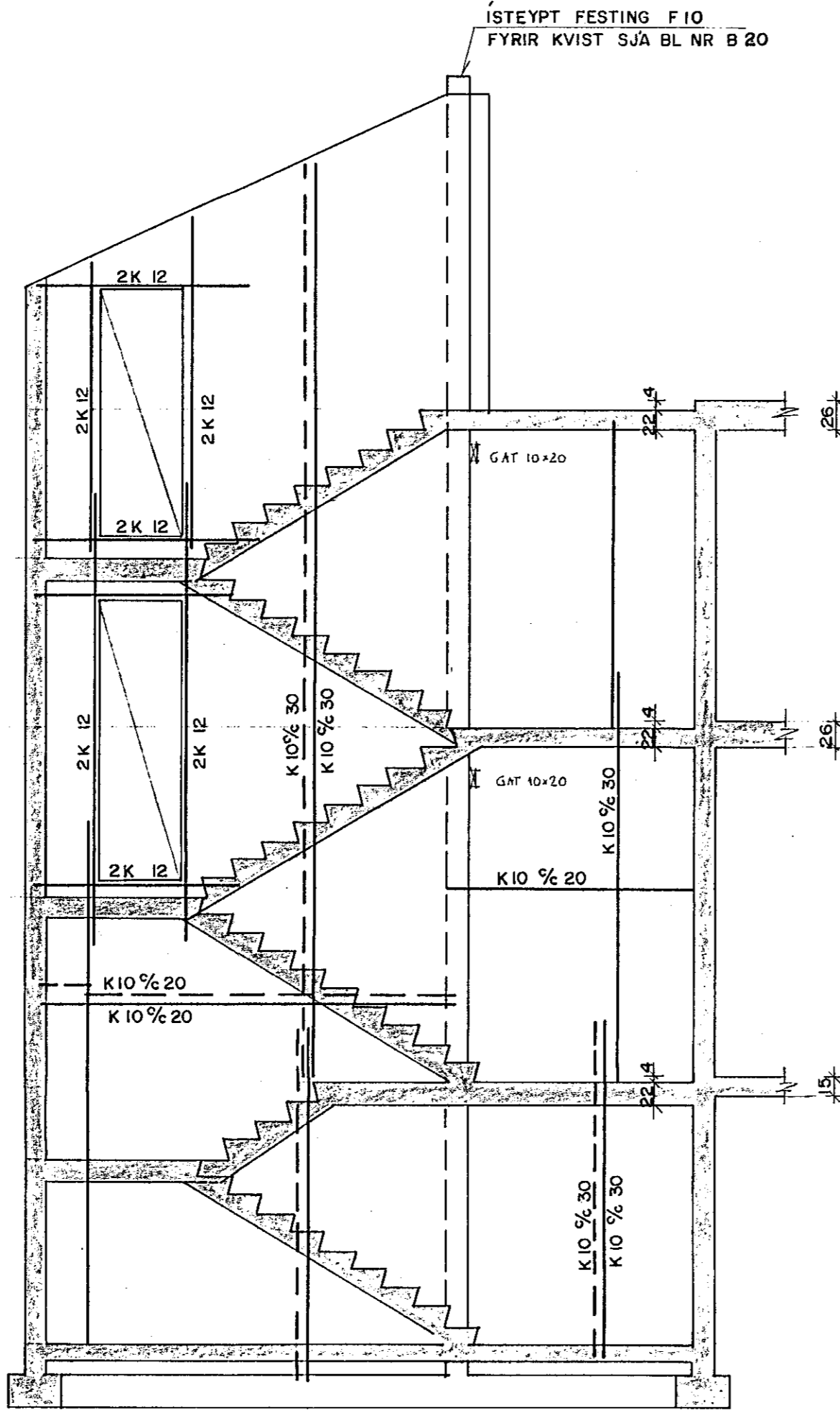
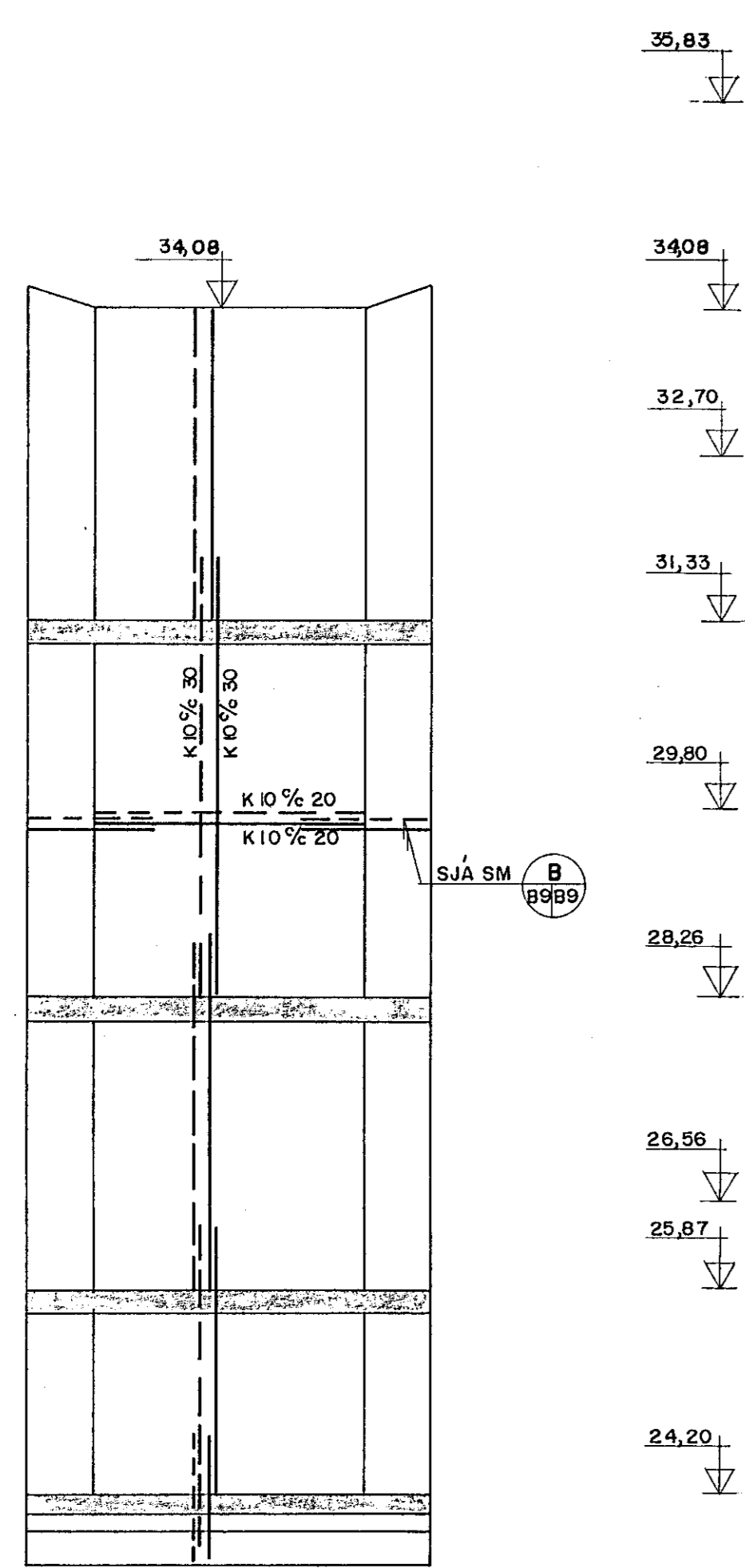
V3

V4

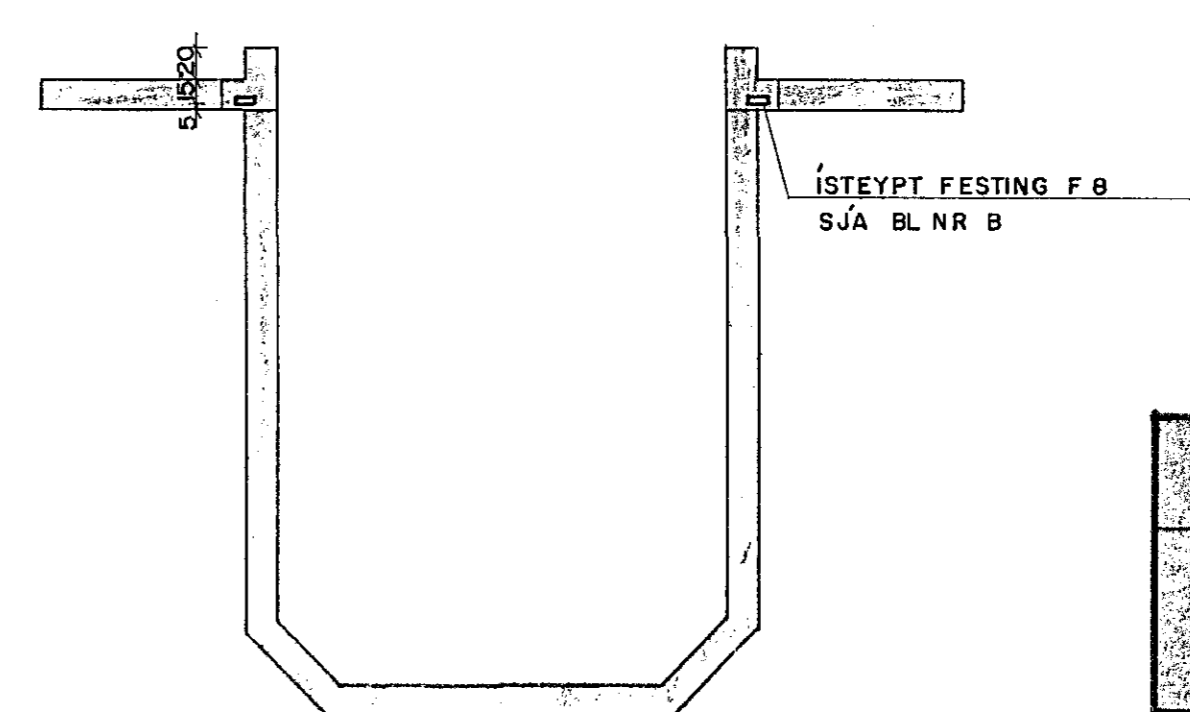
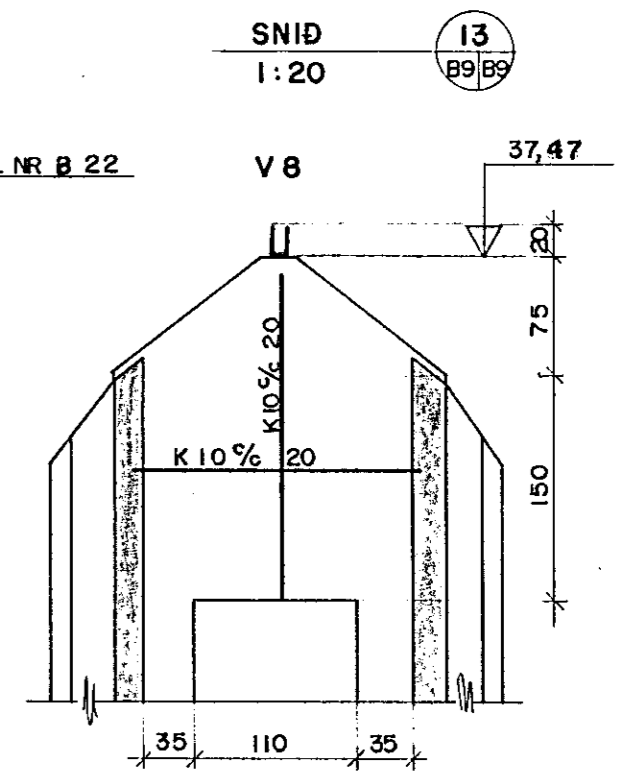
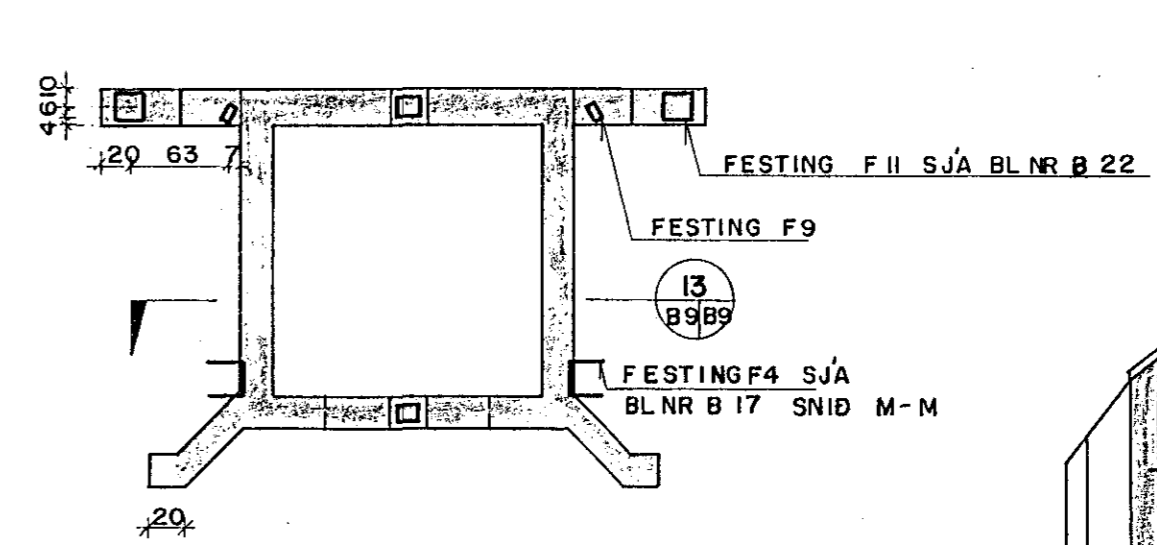
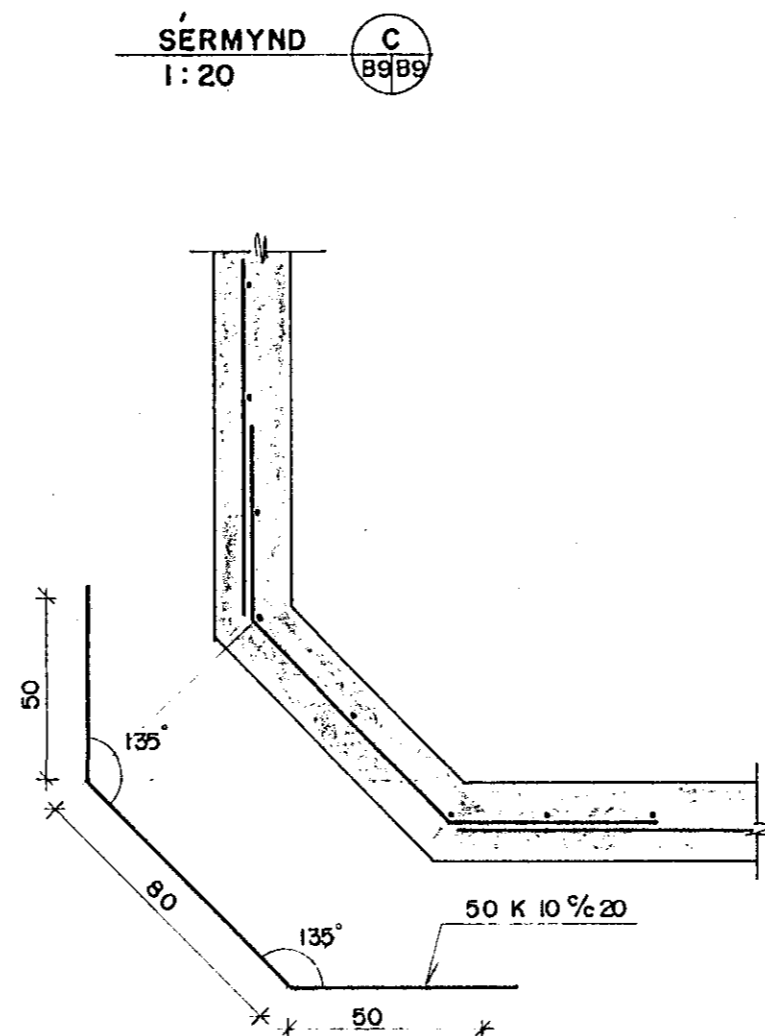
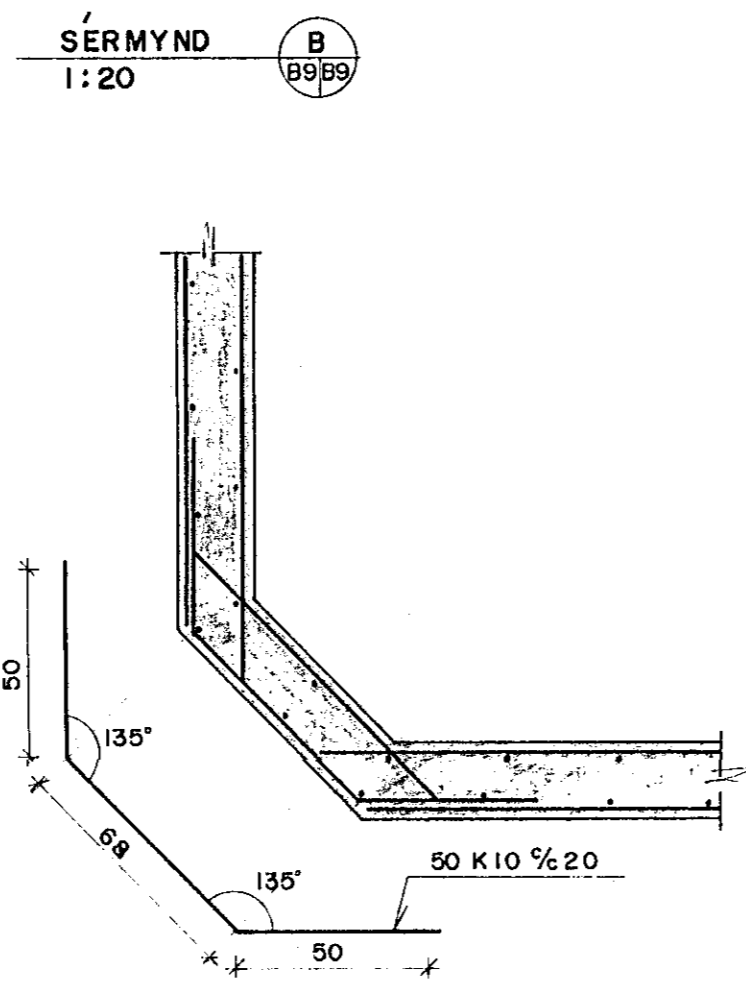
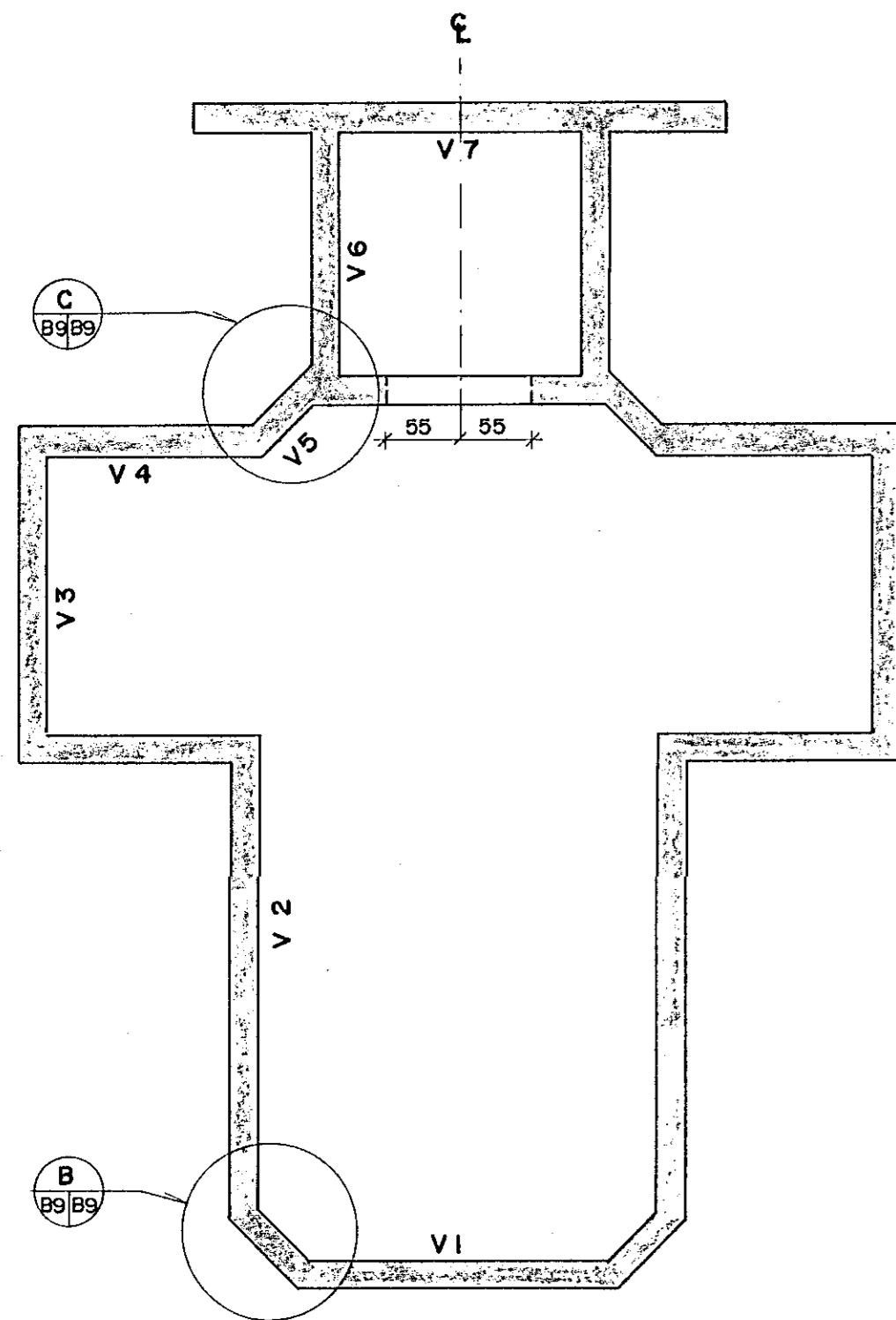
V5

V6

V7



GRUNNMYND STIGAHUSS EFTSU H/EDAR 1:50



26. apr. 1988  
 BÍOBYGGINGARÁRBEIÐ  
 BYGGINGAFULLTRUI

B/VEJARHRAUN 2 HAFNARFIRÐI	
VEGGIR I STIGAHUSI	KVARDI 1:50 1:20
STAÐSETNING FESTINGA	VERK NR. 67.02
	BL NR. B 9
Verkfæðisstofa Stefáns Veturiaasonar	TEIKN. H. REIKN. A. B.
DAGS - 19.02.88	SAMP. <i>Stefan Veturiaason</i>