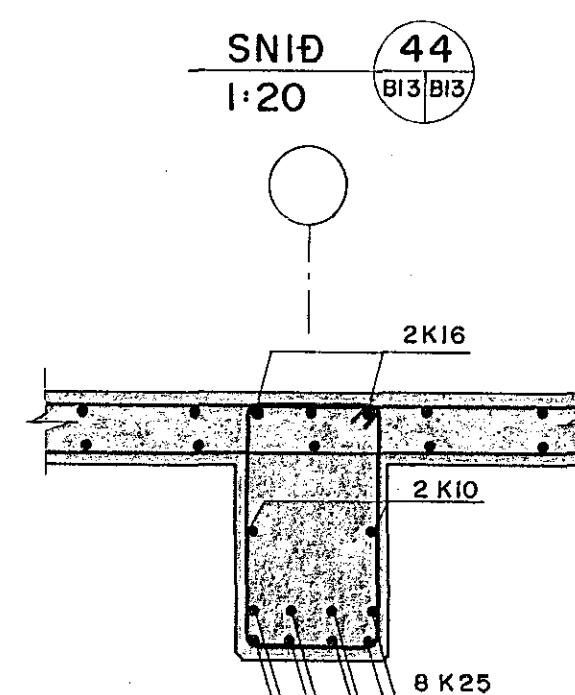
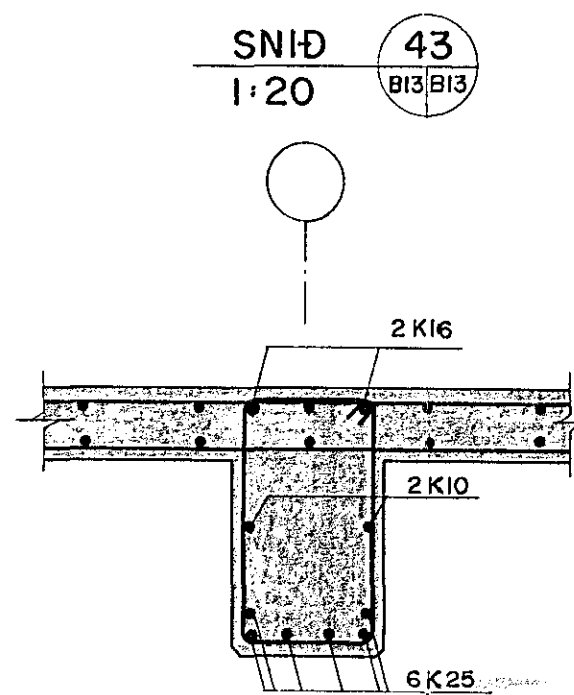
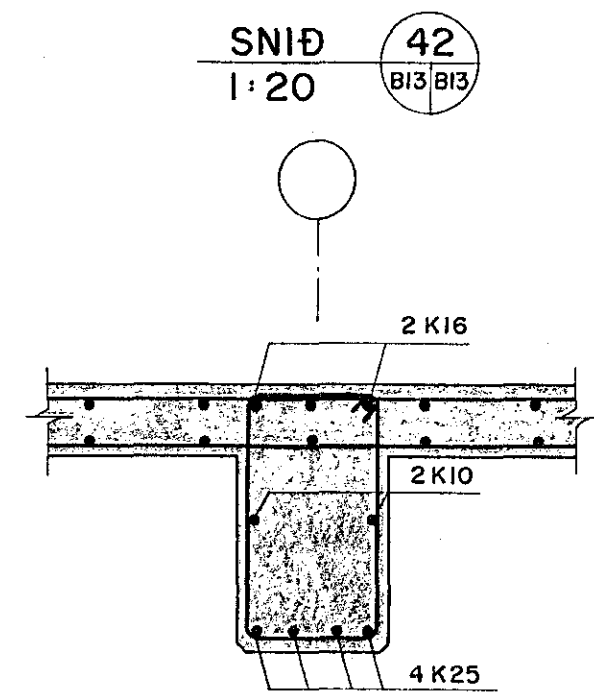
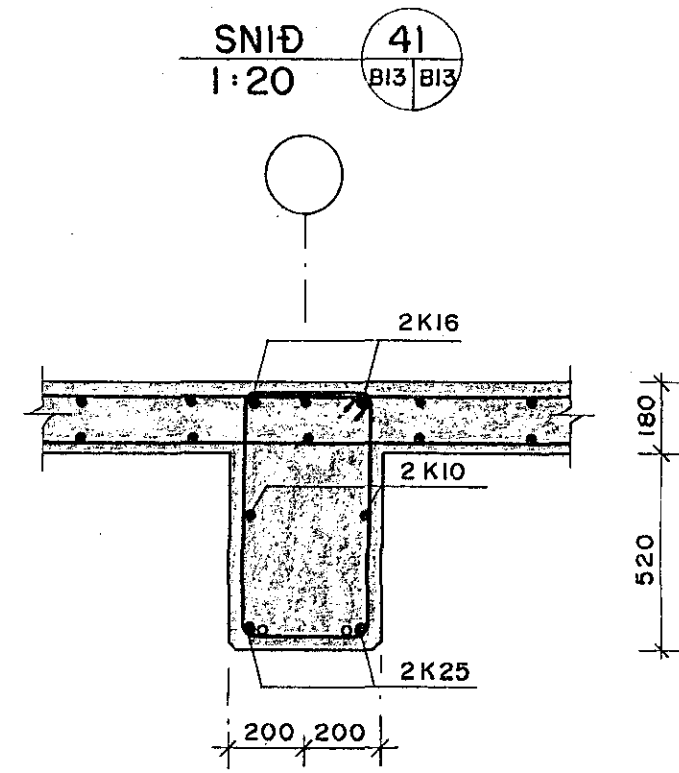
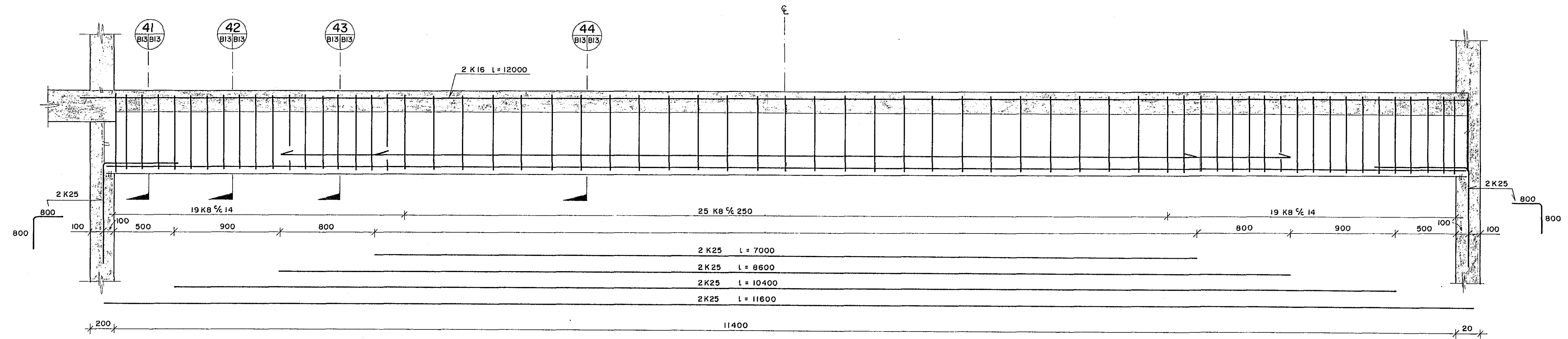
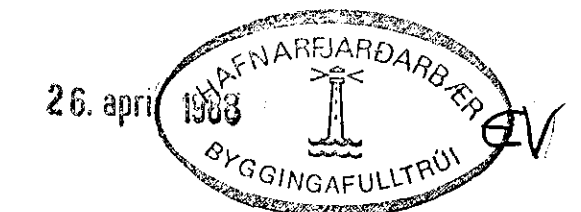
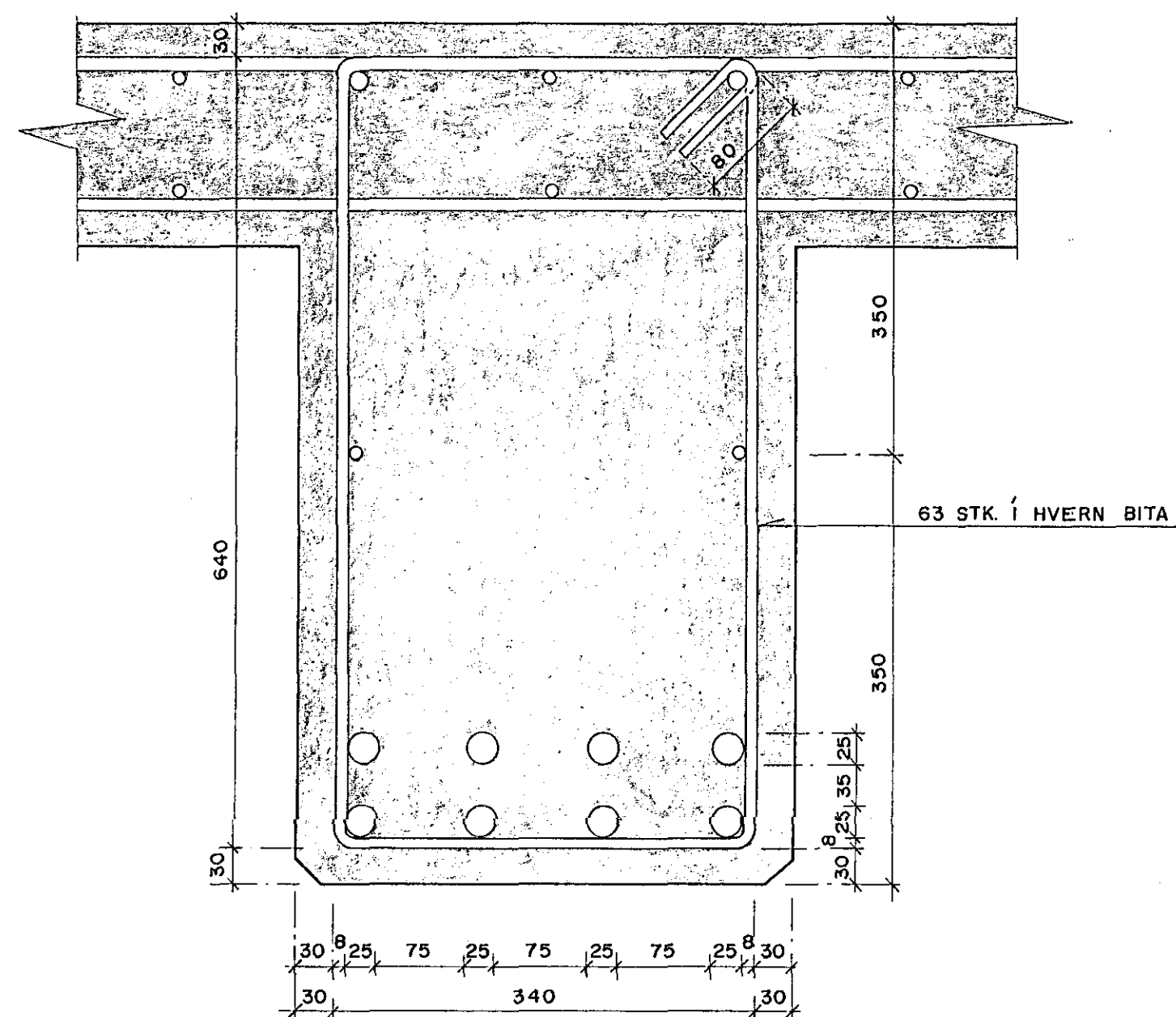


BITI B1 1:20



SNID 41
1:5



ATH:
BITI STEYPIST MEÐ 4cm UPPBEYGJU.

BÆJARHRAUN 2, HAFNARFIRÐI	
BITI B1	KVARDI 1:20, 1:5
	VERK NR. 8703
	BL. NR. B13
Verkefni Stefans Veturliðasonar CONSULTING ENGINEERS	ADALSTRAÐI 15 BOLUNGARVÍK - SM 94-7575 REYKJAVÍKURVEGI 66 HAFNARFIRÐI - SM 91-53766
	TEIKN. e.n. REIKN.S.V.
	DAGS. APRIL 1988
	SAMR. <i>[Signature]</i>