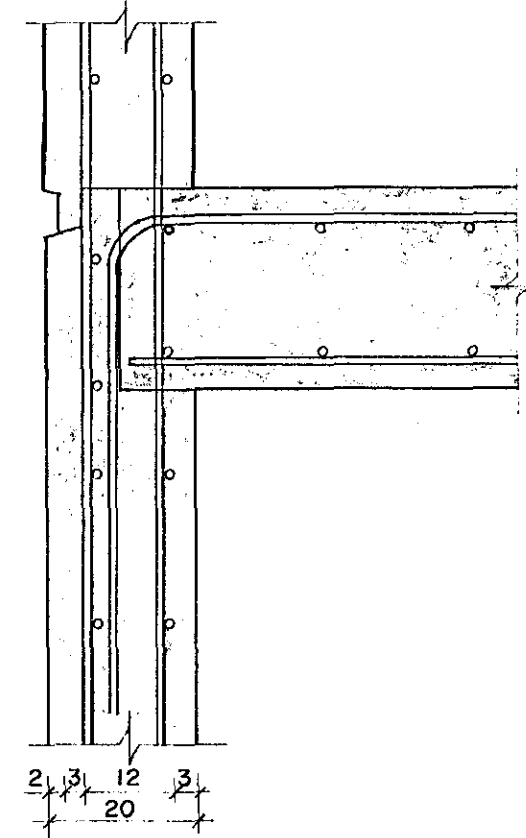
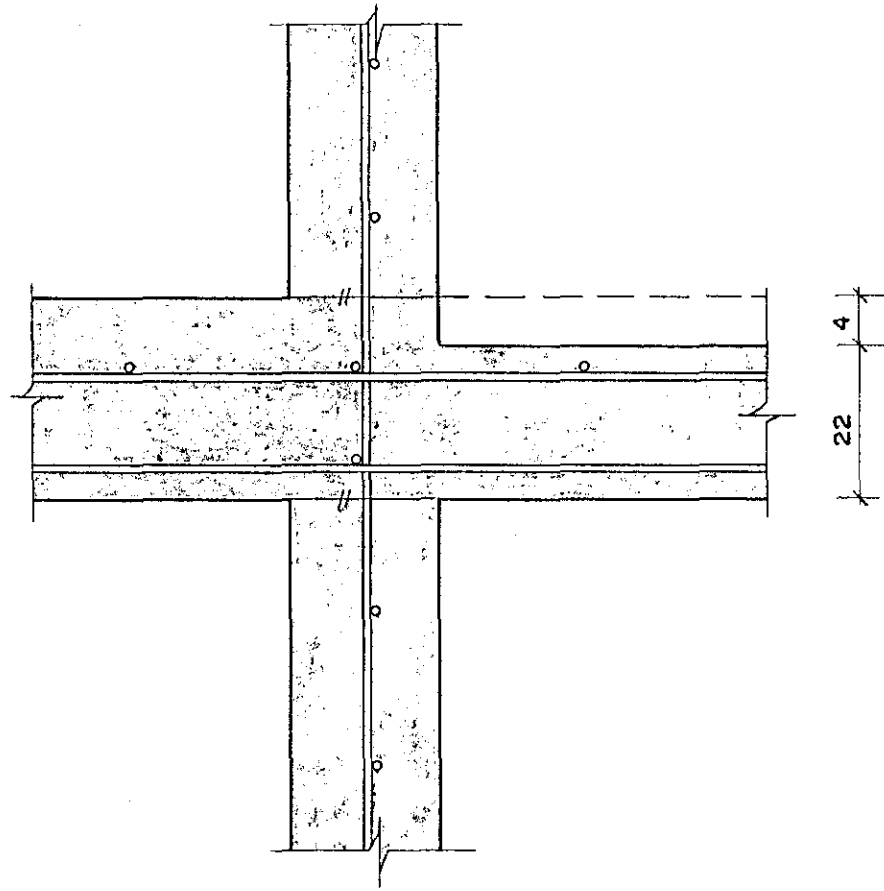


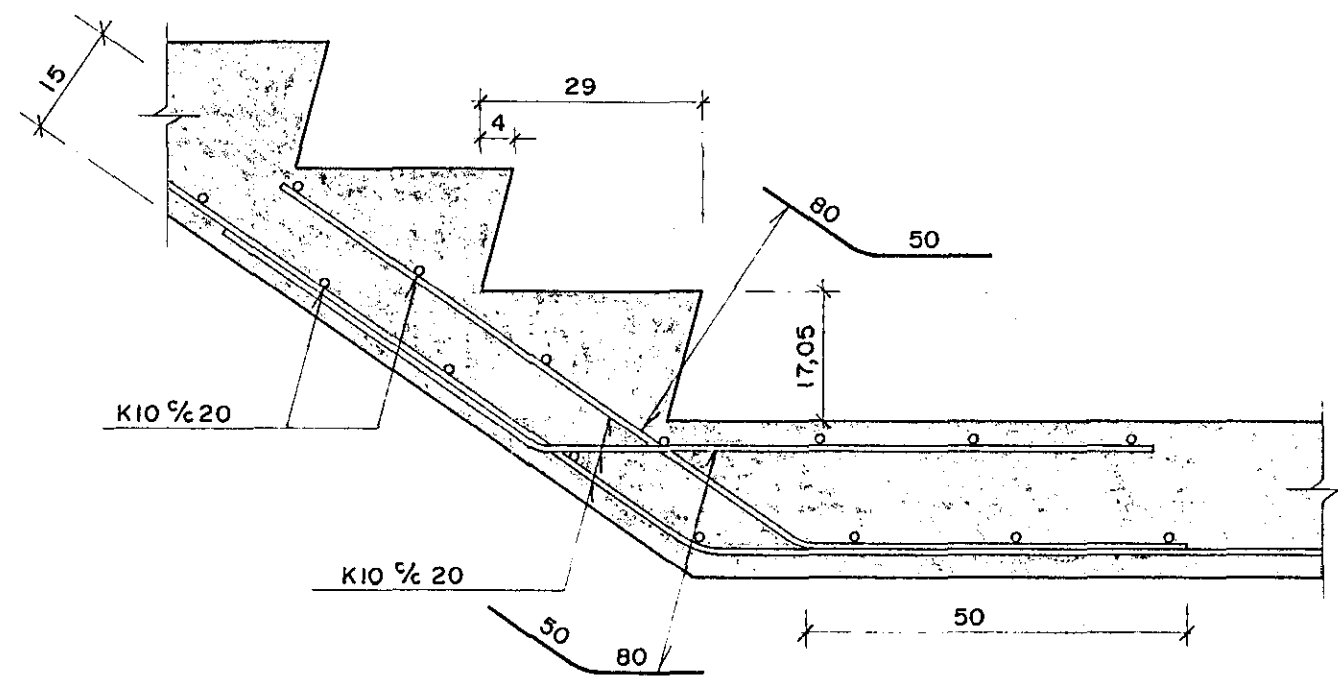
SÉRMYND A
1:10
SNÍÐ 30
1:10



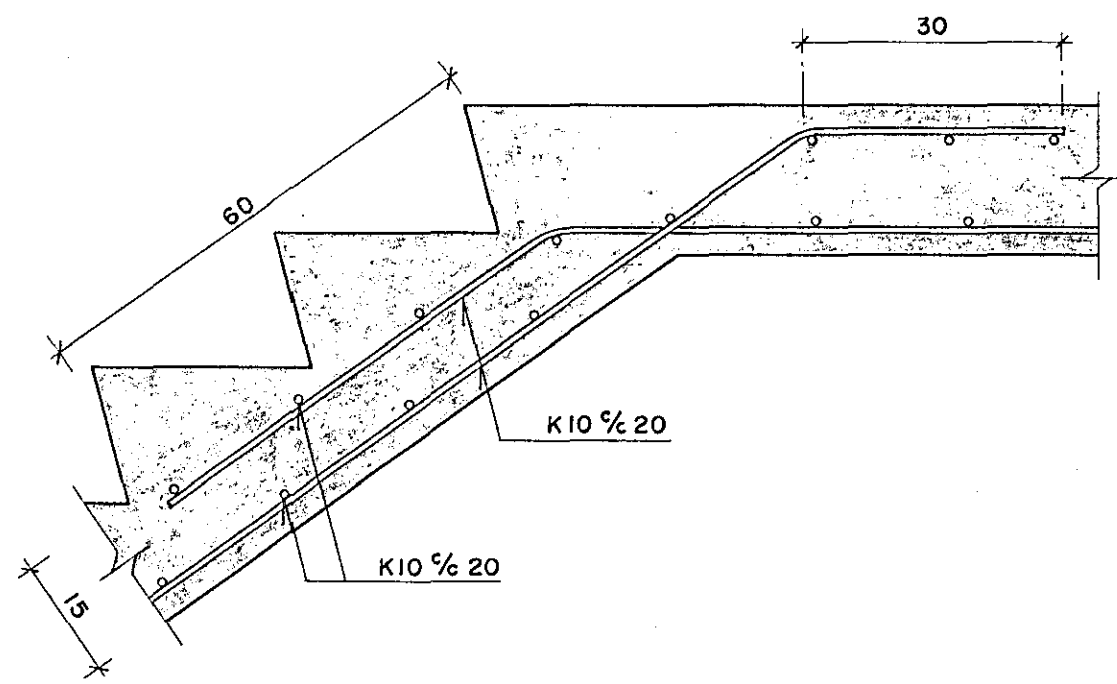
SNÍÐ 32
1:10



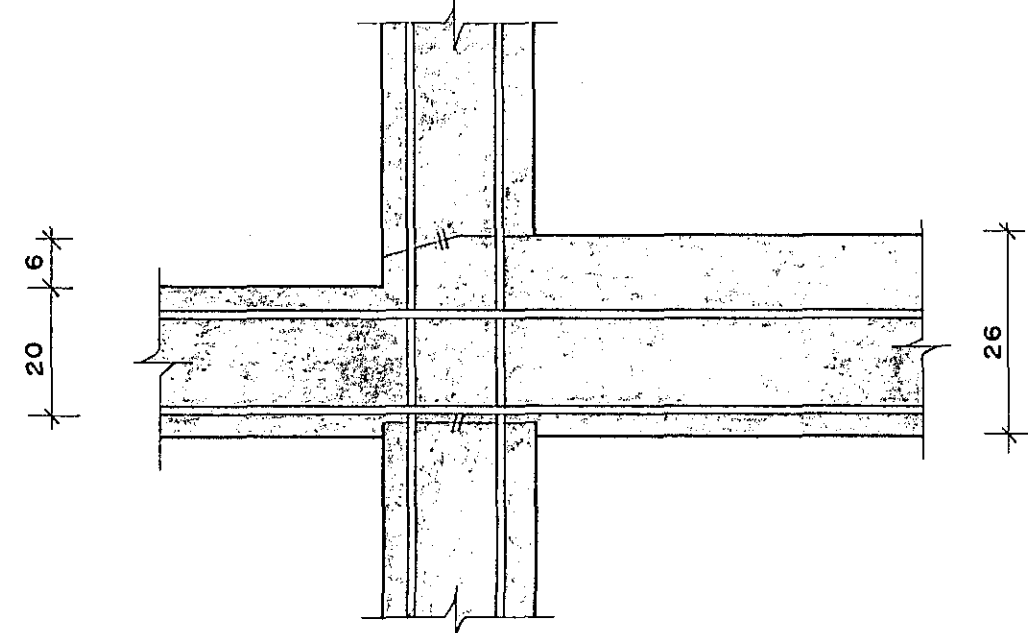
SNÍÐ 35
1:10



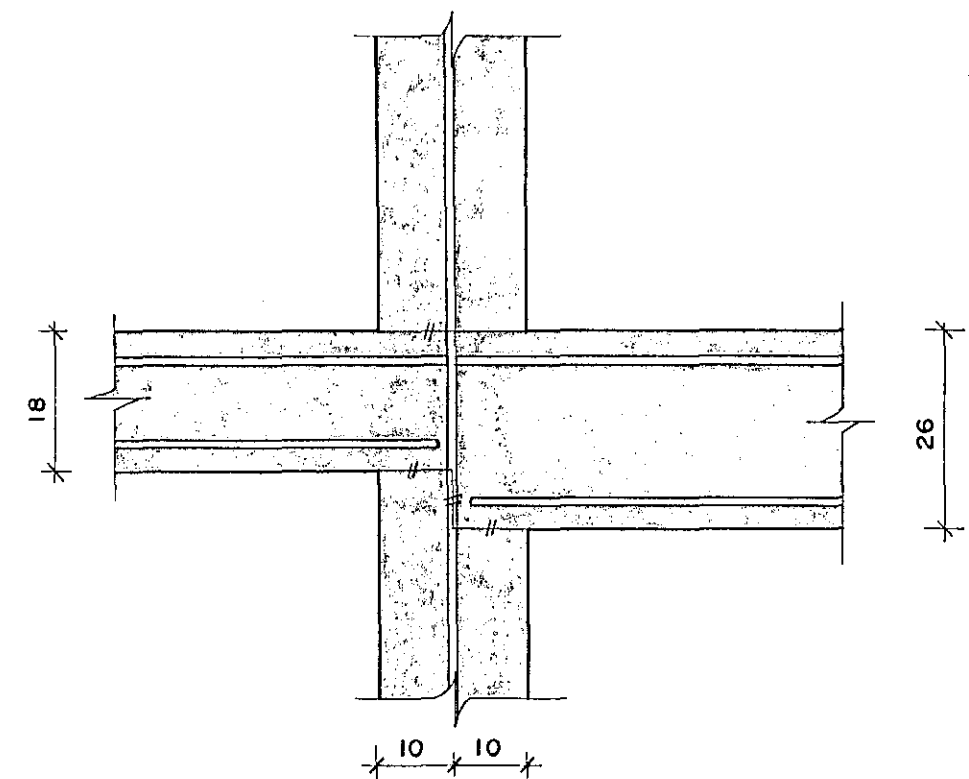
SNÍÐ 34
1:10



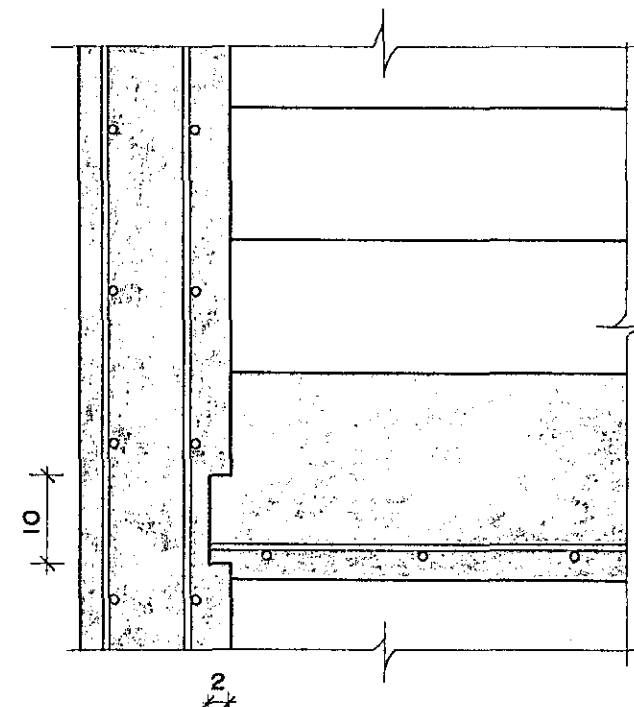
SNÍÐ 31
1:10



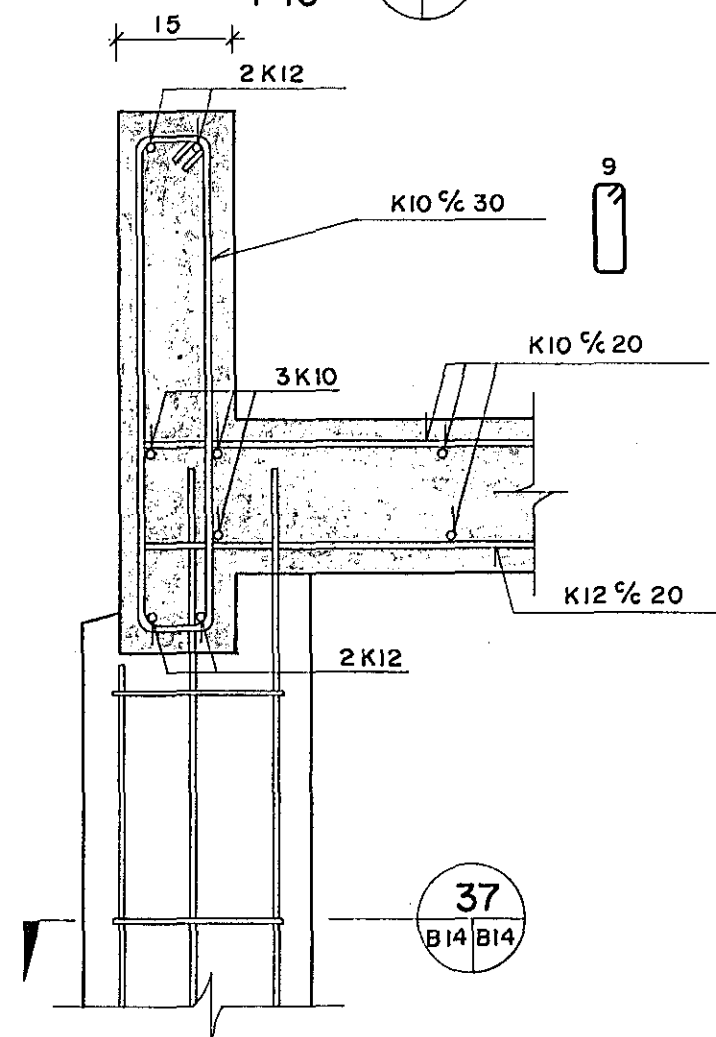
SNÍÐ 40
1:10



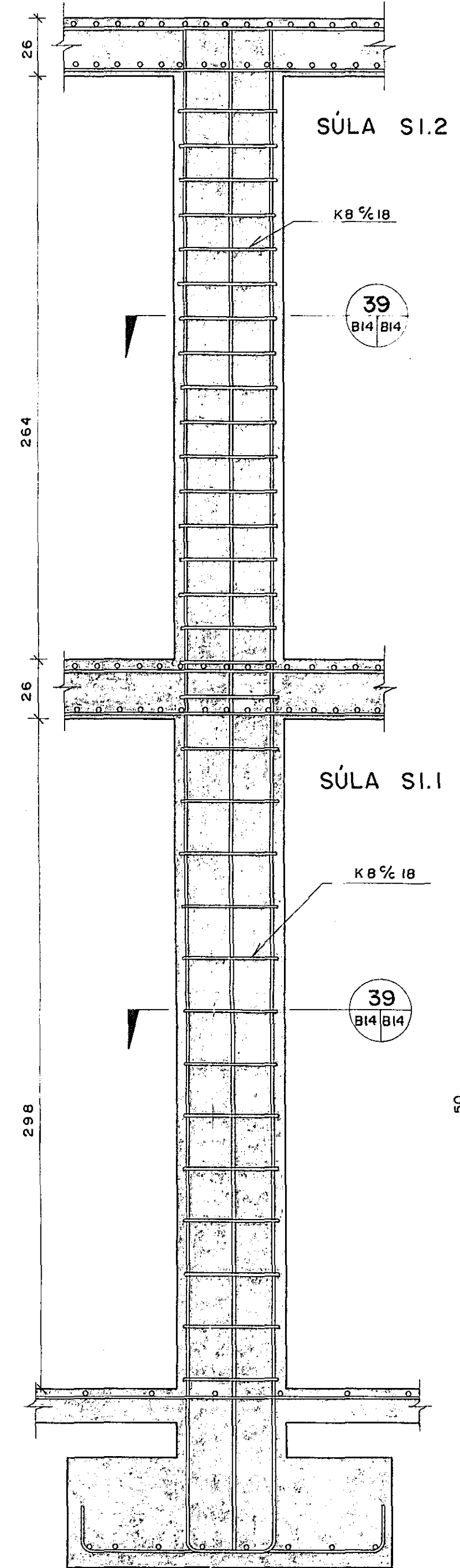
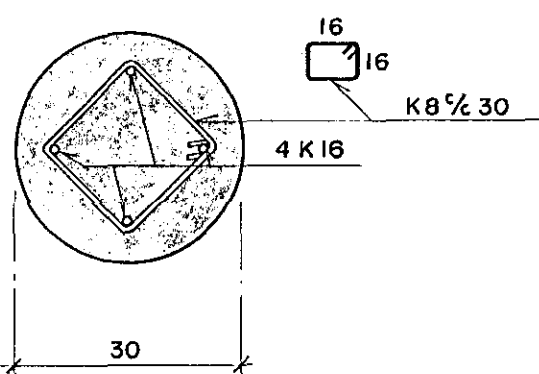
SNÍÐ 36
1:10



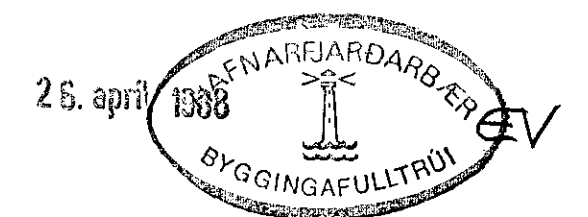
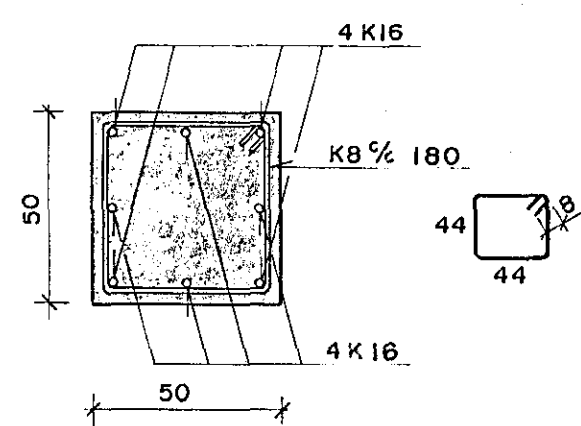
SNÍÐ 33
1:10



SÚLA S2 SNÍÐ 37
1:10



SNÍÐ 39
1:20



BÆJARHRAUN 2, HAFNARFIRÐI	
SÚLA S1, SNÍÐ Í STIGA OG STEYPUSKIL	KVARÐI 1:10, 1:20 VERK NR. 8703 BL. NR. B 14
Verkræðistofa Stefáns Veturildasonar CONSULTING ENGINEERS	TEIKN. e.n. REIKN. S.V. DAGS. APRÍL 1988 SAMP. <i>[Signature]</i>
ADALSTURTI 15 BOLLUNGARVÍK - Sími 94-7376 REYKJAVÍKURVEGI 68 HAFNARFIRÐI - Sími 91-53766	