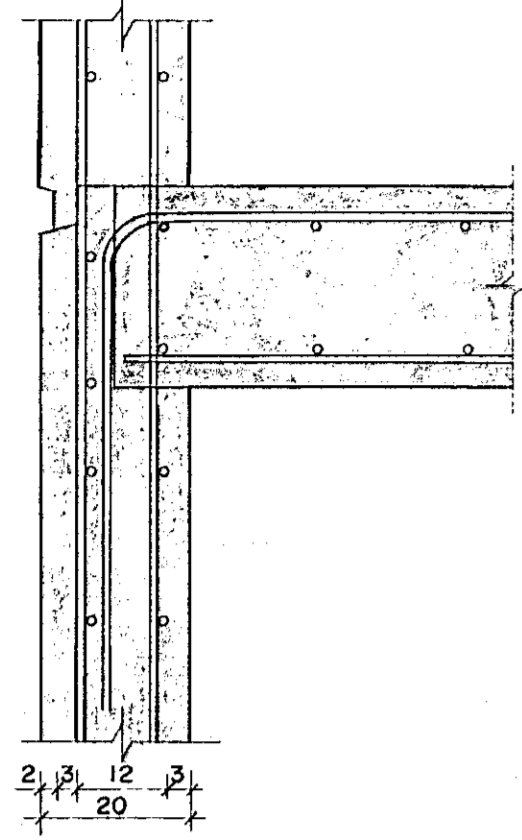
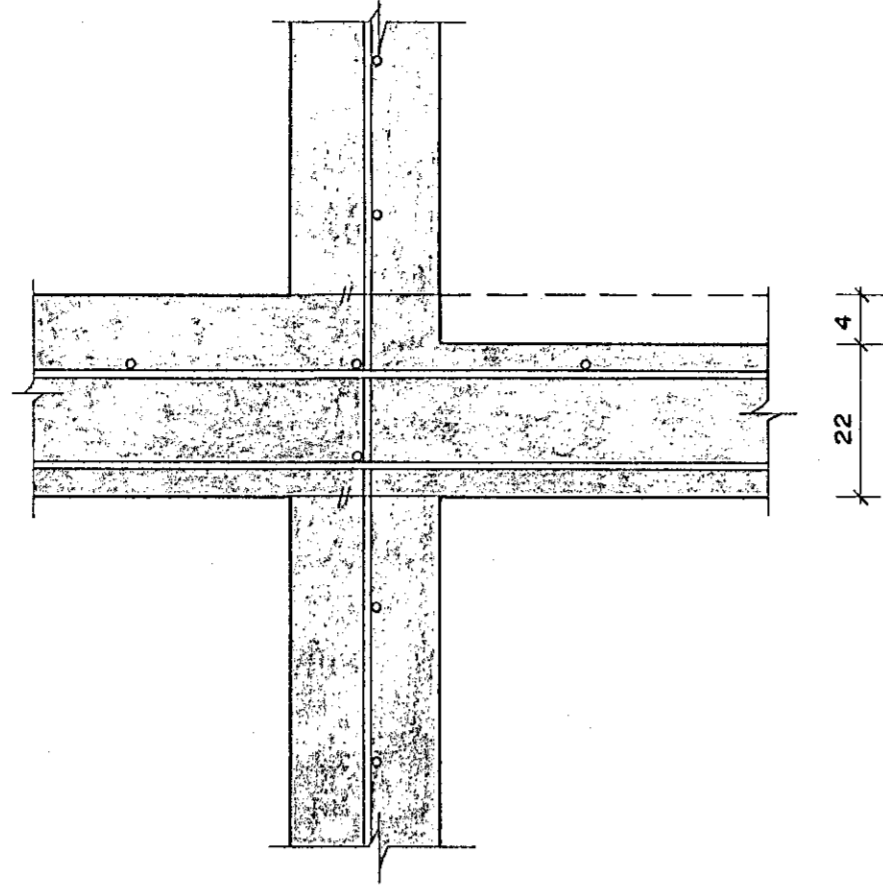


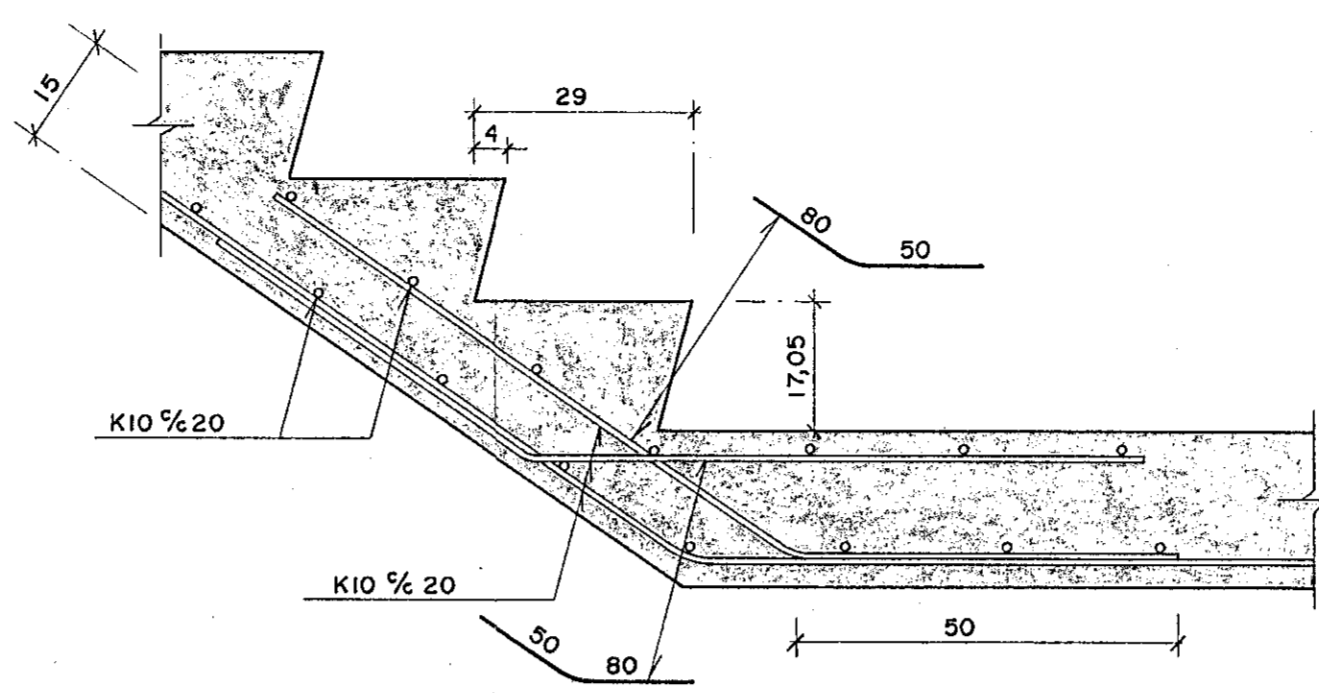
SÉRMYND  
1:10 A  
SNID 30  
1:10 B10/B14



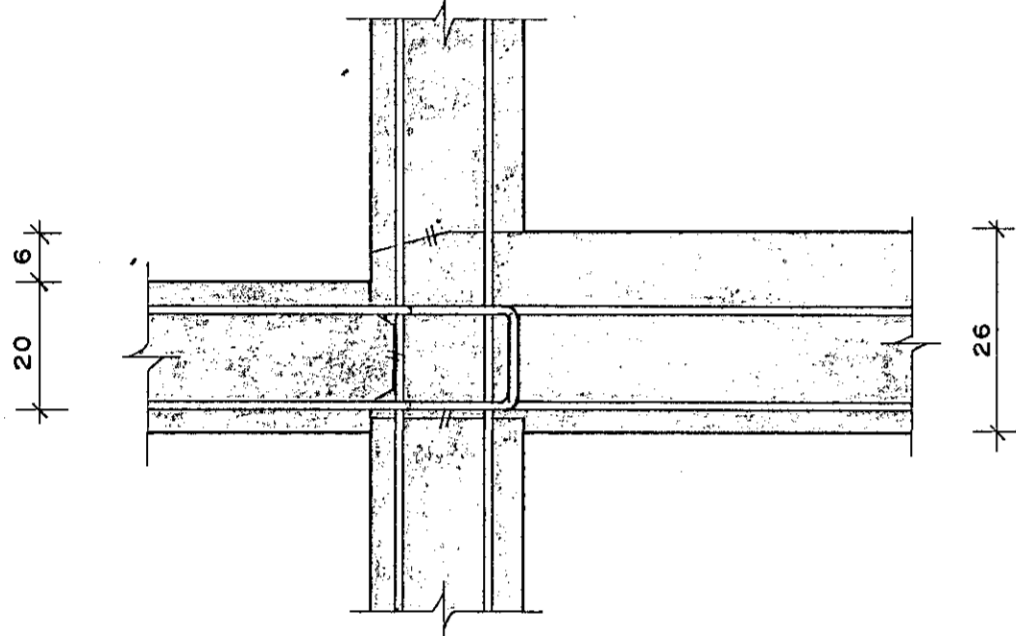
SNID 32  
1:10 B10/B14



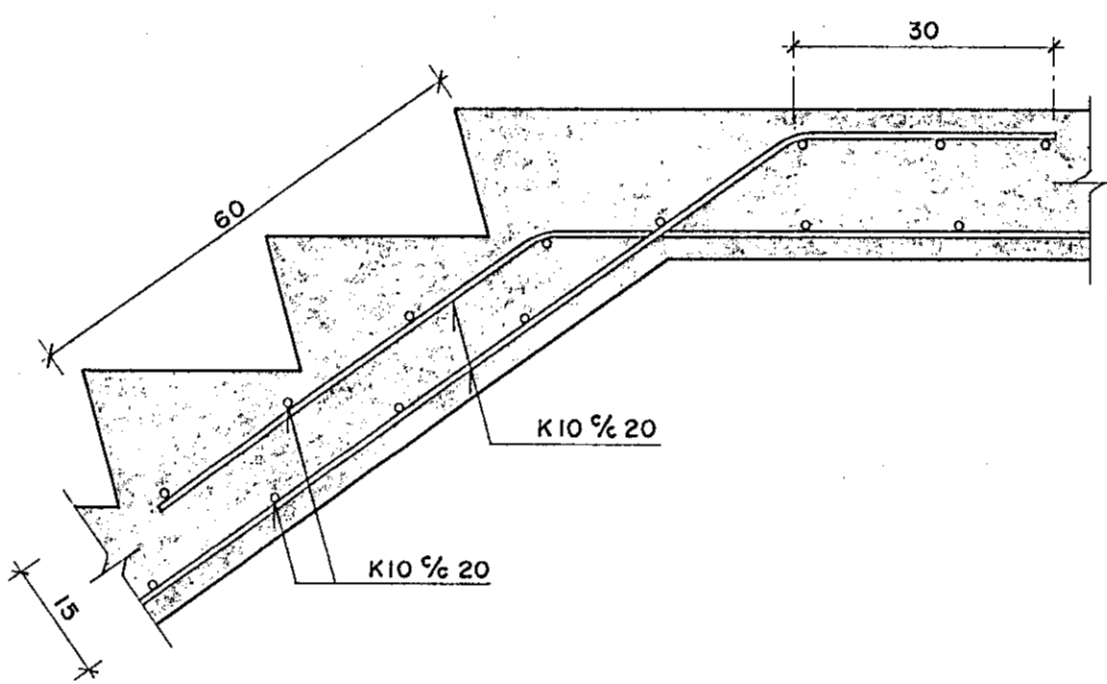
SNID 35  
1:10 B10/B14



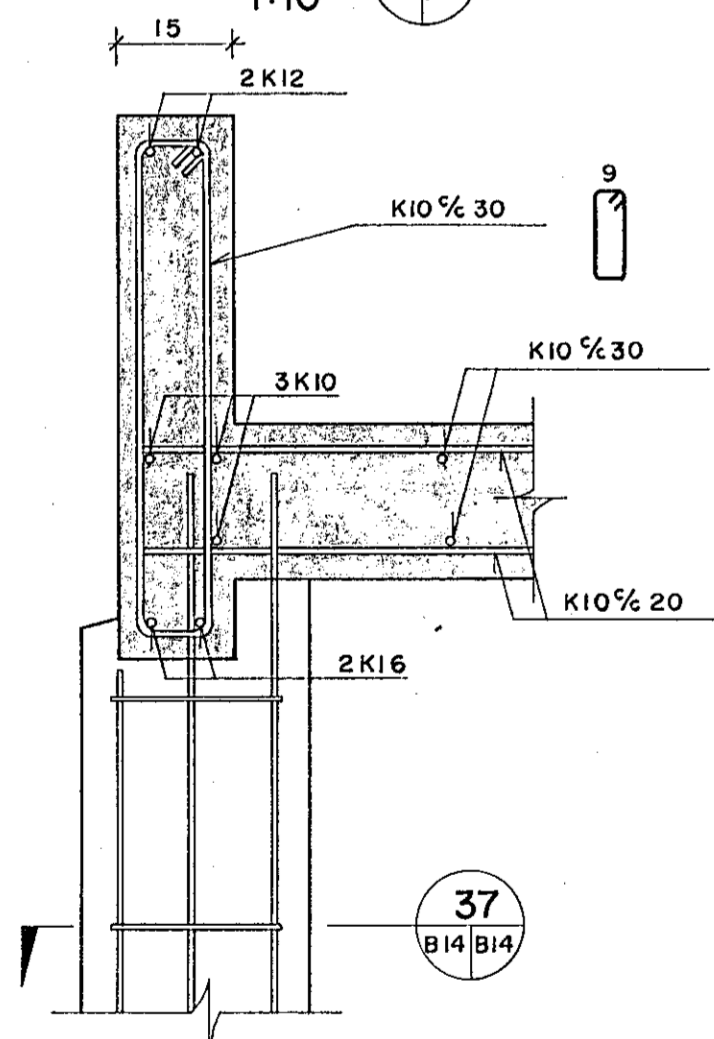
SNID 31  
1:10 B10/B14



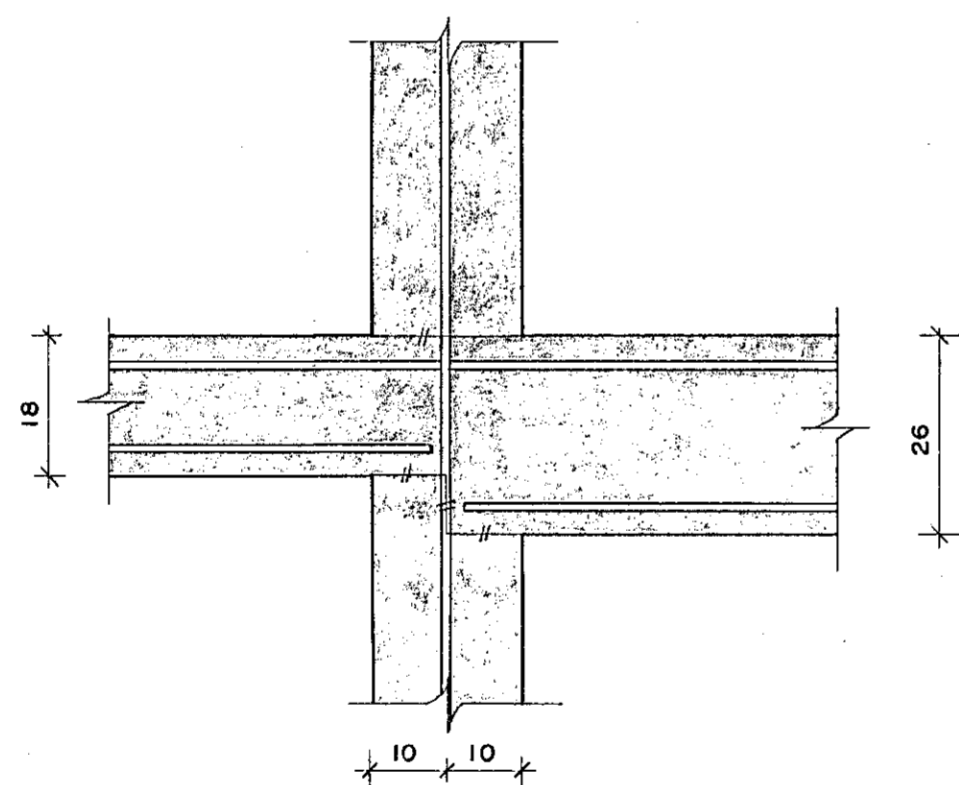
SNID 34  
1:10 B10/B14



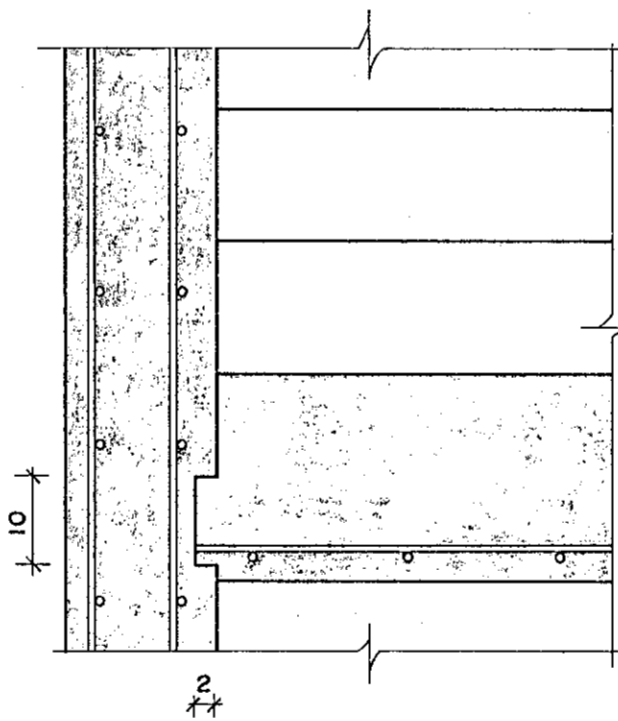
SNID 33  
1:10 B10/B14



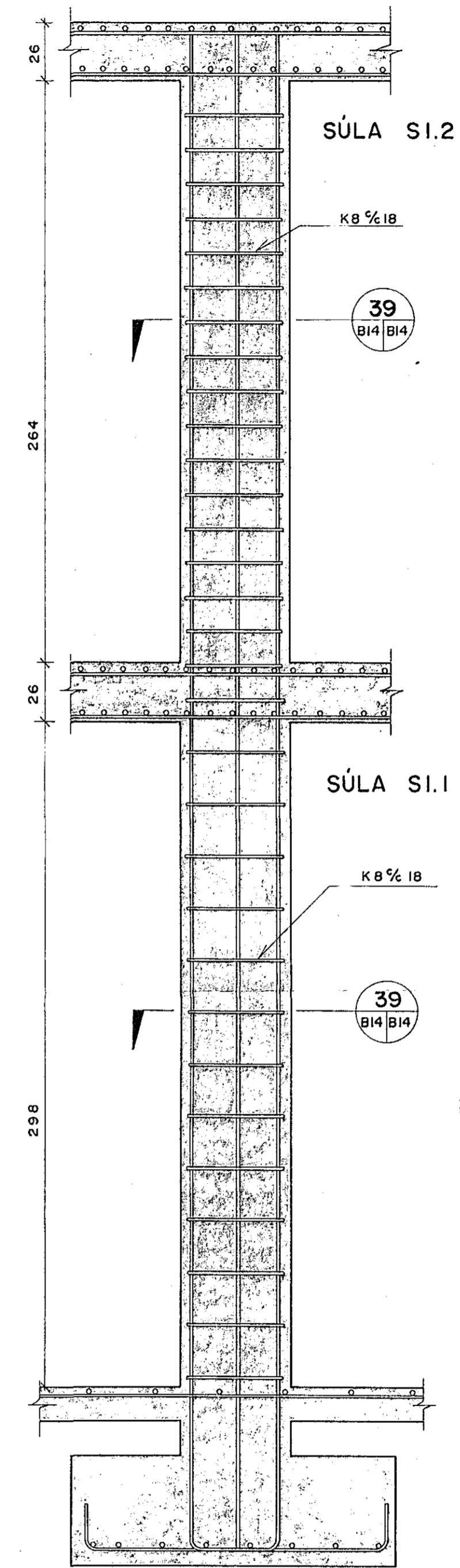
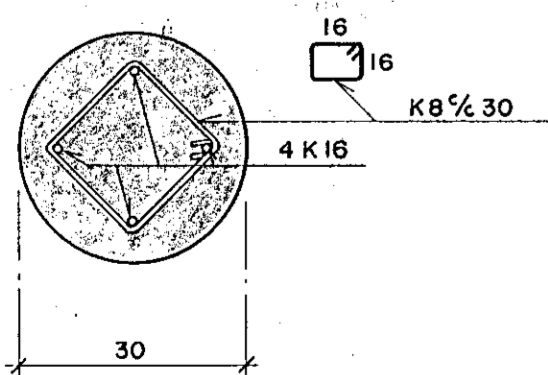
SNID 40  
1:10 B10/B14



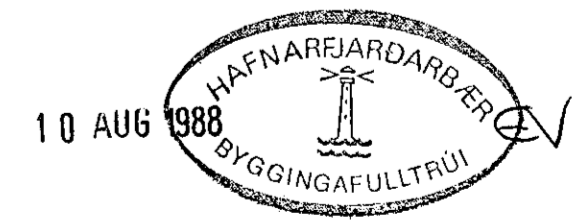
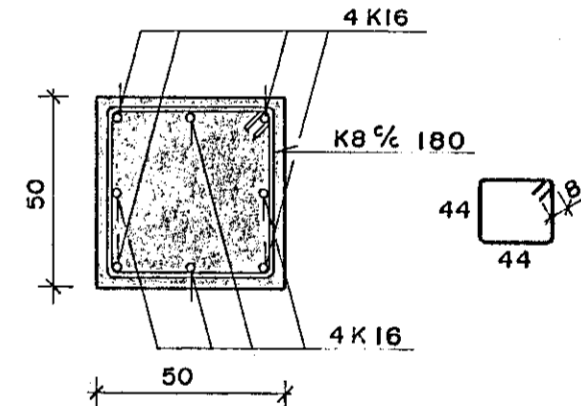
SNID 36  
1:10 B10/B14



SÚLA S2 SNID 37  
1:10 B14/B14



SNID 39  
1:20 B14/B14



BREYTT 3.08.88 snid 31 og 33.

<b>BÆJARHRAUN 2, HAFNARFIRÐI</b>	
SÚLA S1, SNID Í STIGA OG STEYPUSKIL	KVARDI 1:10, 1:20 VERK NR. 8703 BL. NR. B 14
Verkræðistofa Stefáns Veturíðasonar CONSULTING ENGINEERS	ADALSTRETTI 15 BOLUNGARVÍK - 101 94-7976 REYKJANÚLLSVEGI 6B HAFNARFIRÐI - 101 91-53768
	TEIKN. e.n. REIKN. s.v. DAGS. APRIL 1988 SAMP <i>[Signature]</i>