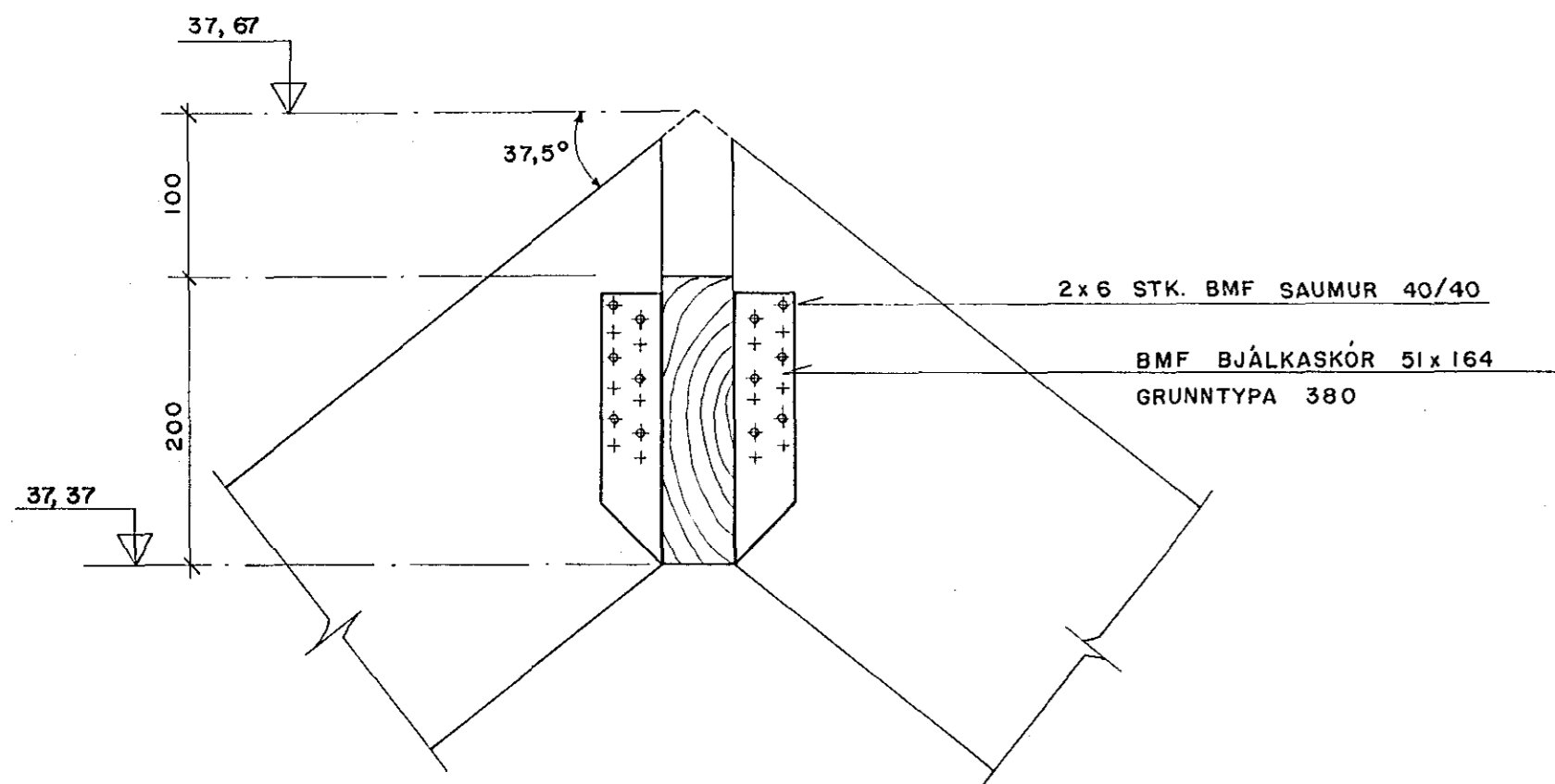
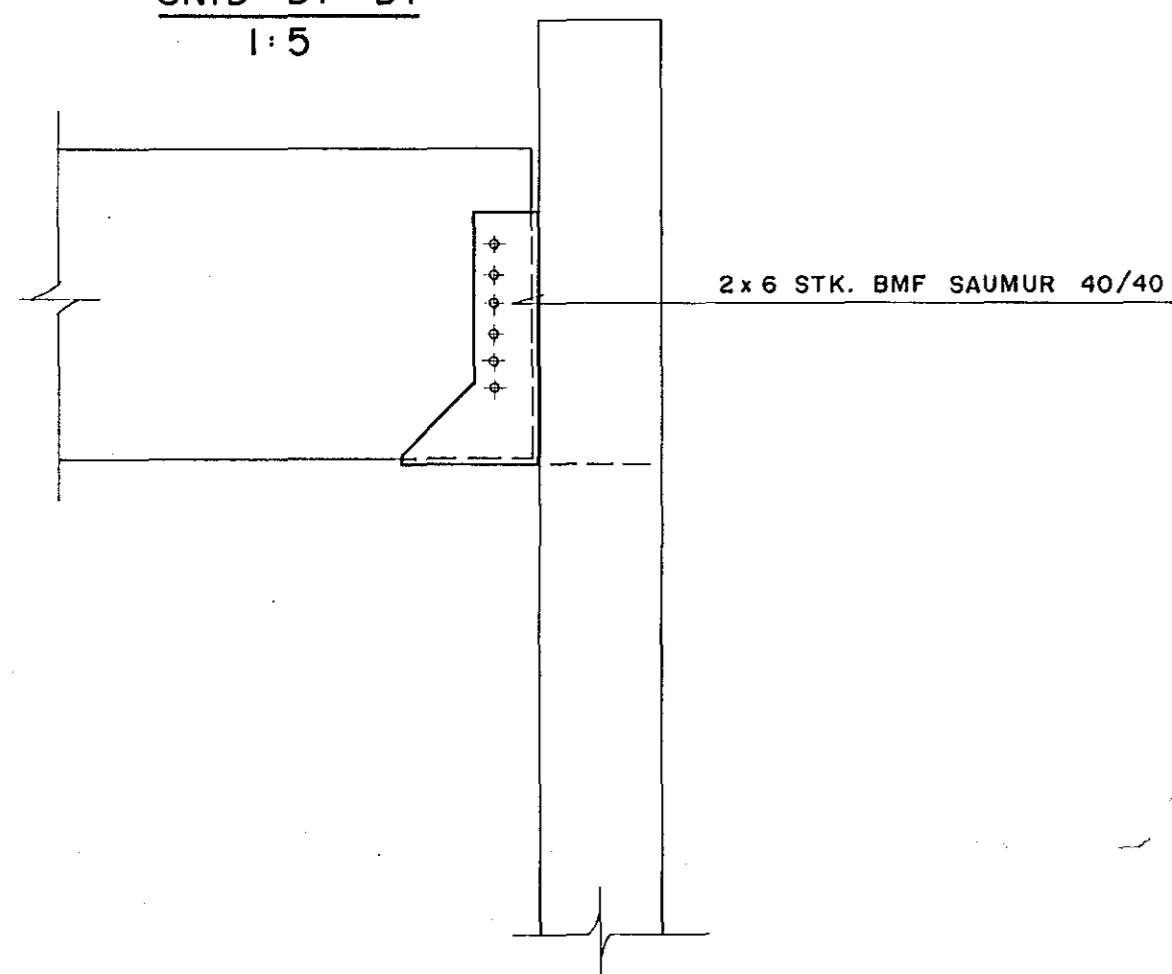


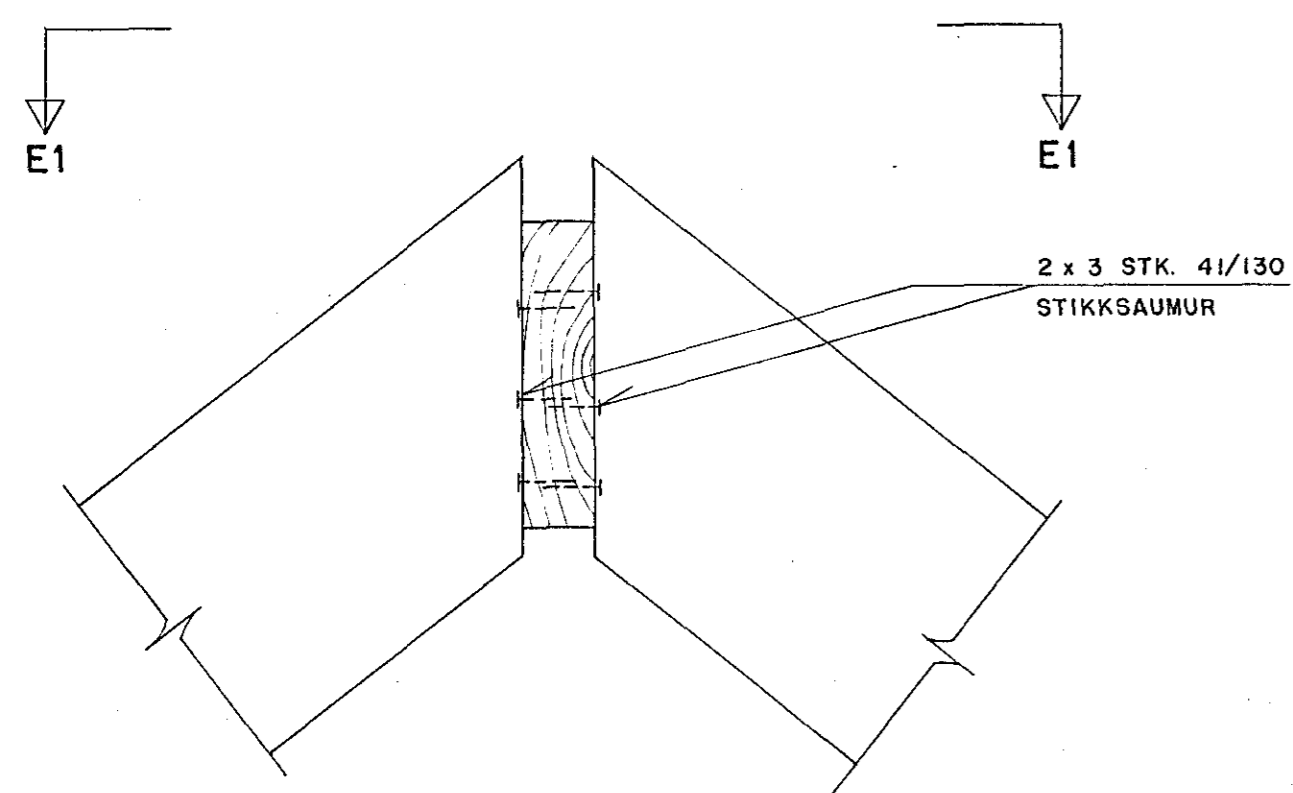
SNID DK-DK
1:5



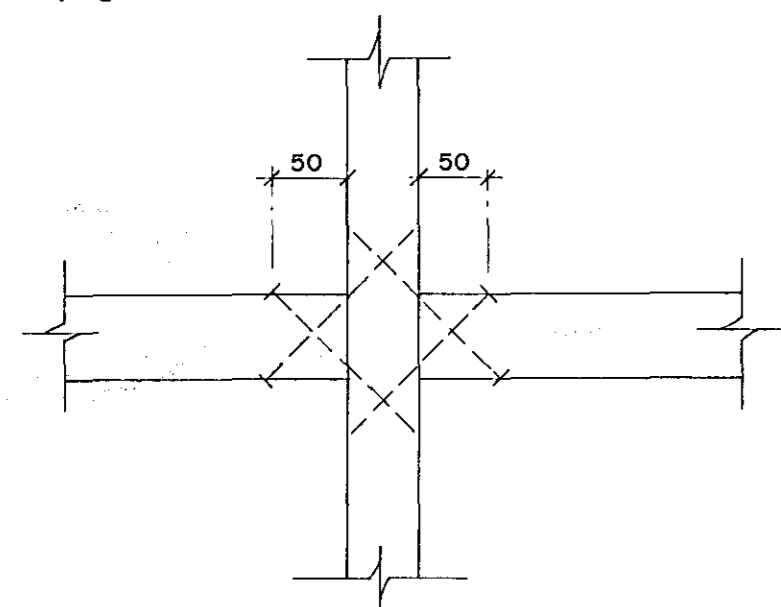
SNID D1-D1
1:5



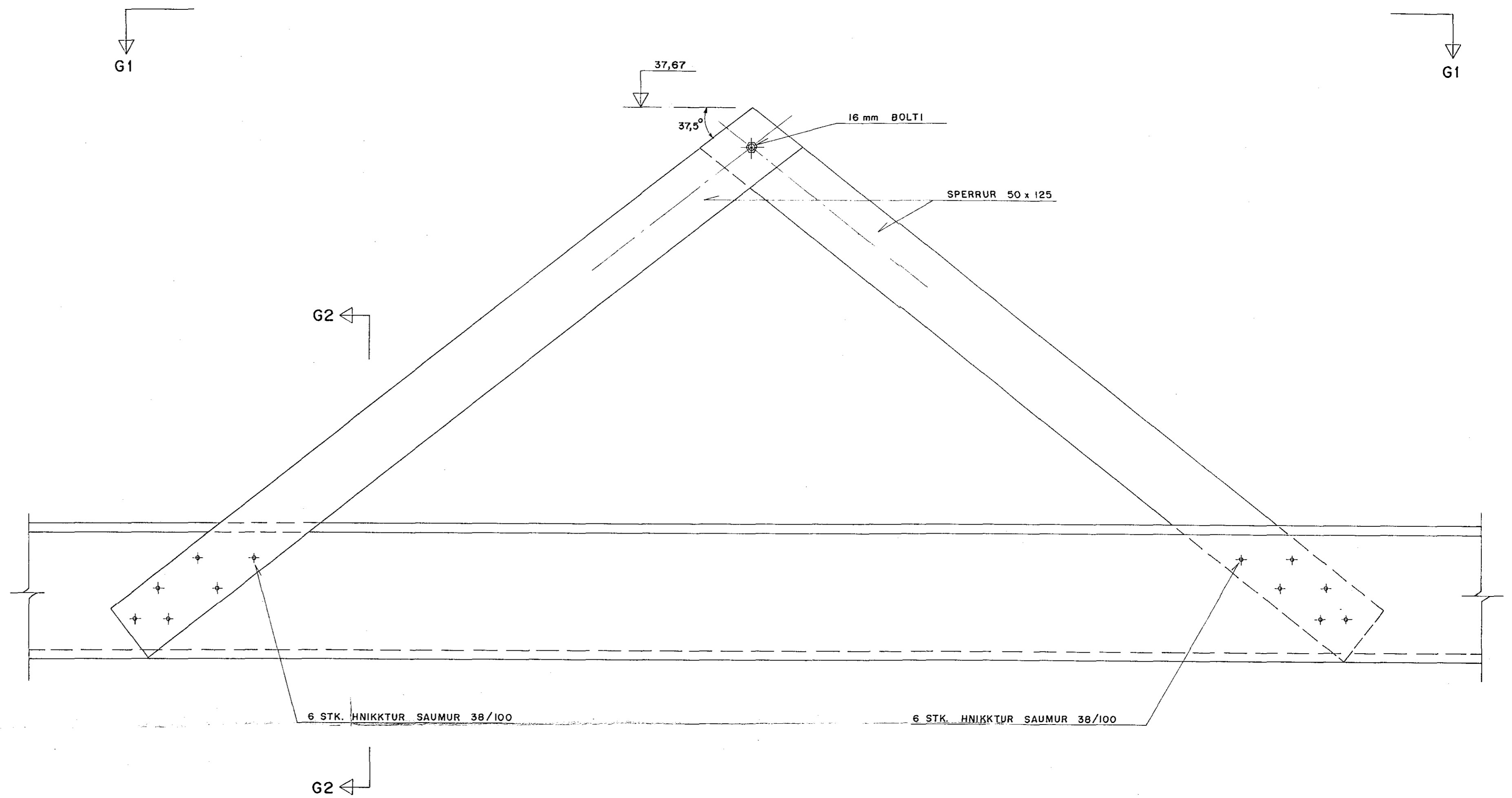
SNID EK-EK
1:5



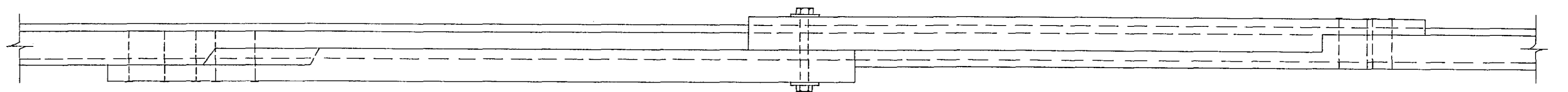
SNID E1-E1
1:5



SNID GK-GK 1:5
SP. 2



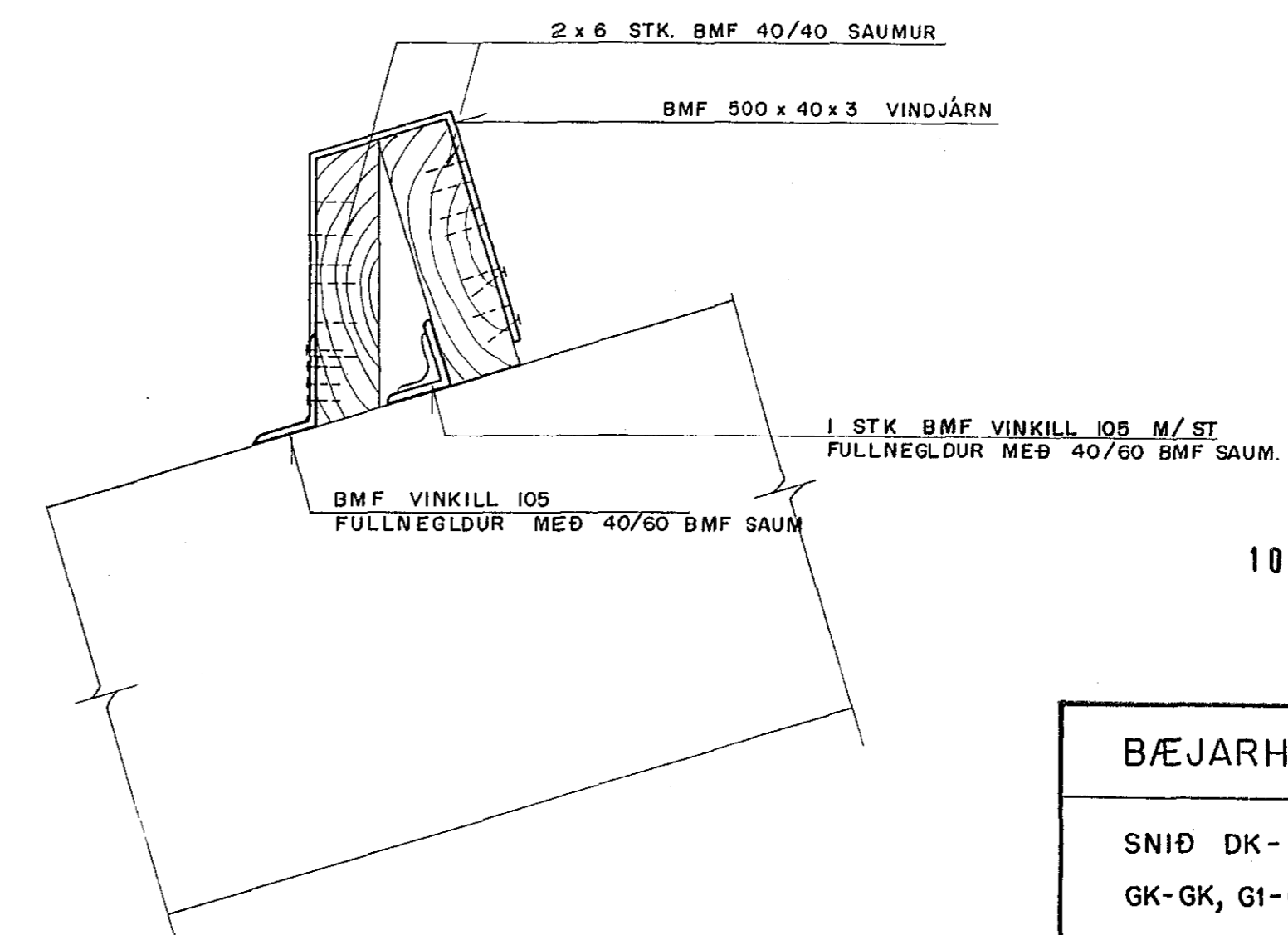
SNID G1-G1
1:5



SNID G2-G2
1:5



SNID HK-HK
1:5



10 AUG 1988
HAFNARHJARDARBER
BYGGINGAFULLTRUI

BÆJARHRAUN 2, HAFNARFIRÐI	
SNID DK-DK, D1-D1, EK-EK, E1-E1, GK-GK, G1-G1, G2-G2 OG HK-HK.	KVARDI 1:5 VERK NR. 8703 BL. NR. B21
Verkfraeðistofa Stefans Vatniassonar CONSULTING ENGINEERS	TEIKN. e.n. REIKN. S.V. DAGS. APRIL 1988 SAMP. <i>[Signature]</i>
ADALSTRETI 15 BOLUNGARVIK - SIM 94-7576 REYKJAVIKURVEGI 68 HAFNARFIRÐI - SIM 91-53766	