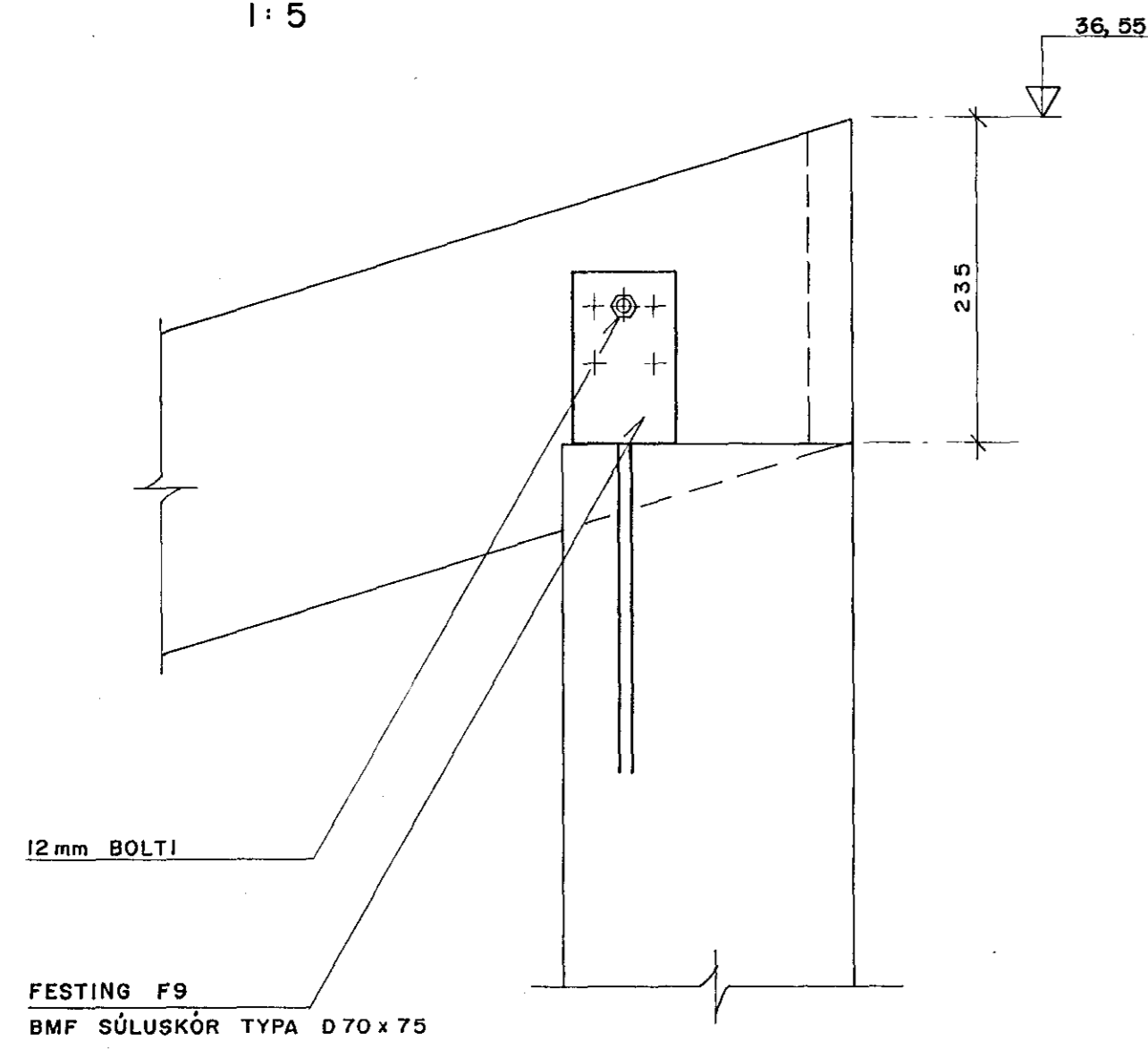
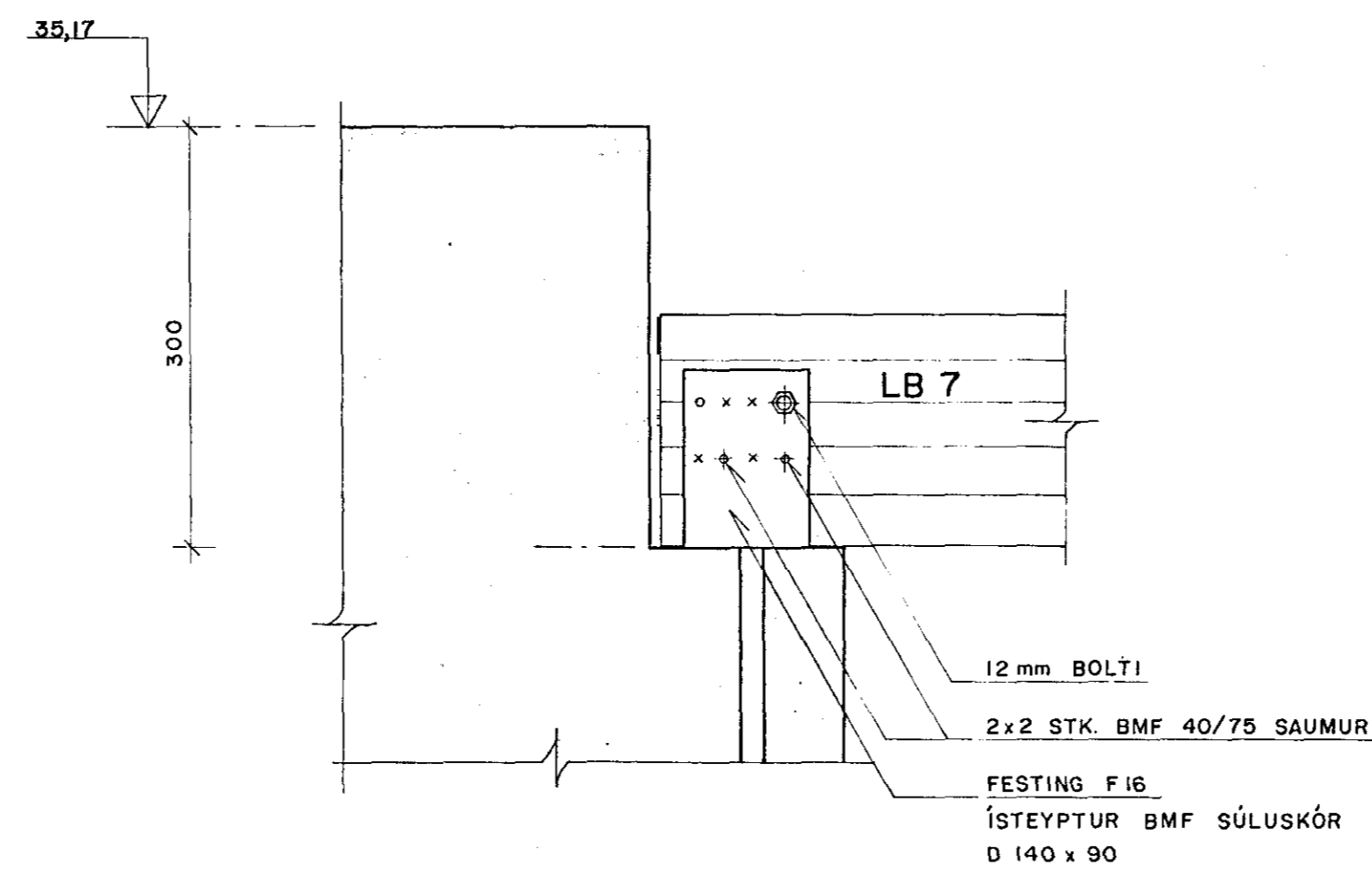


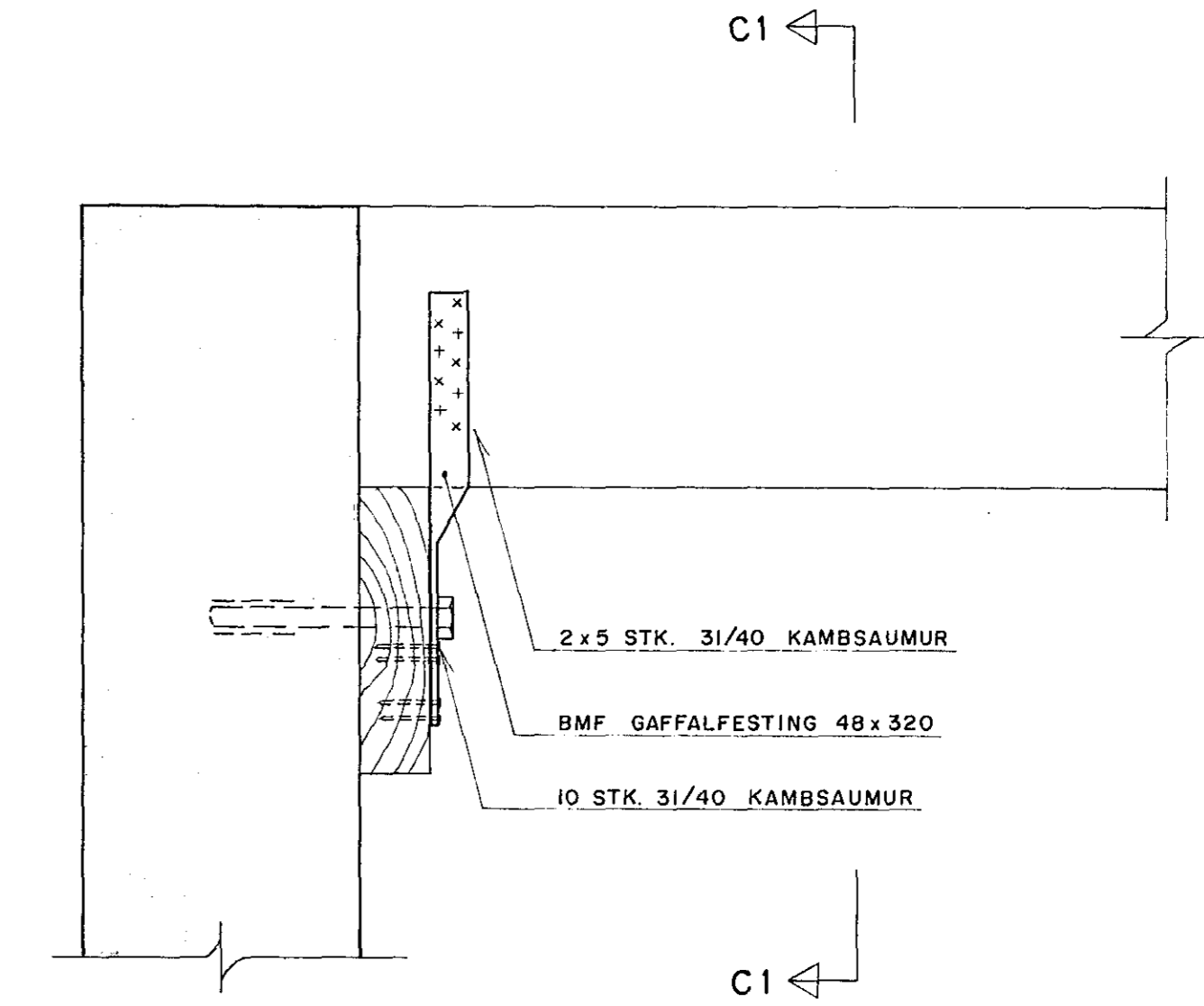
SNID BK - BK
1:5



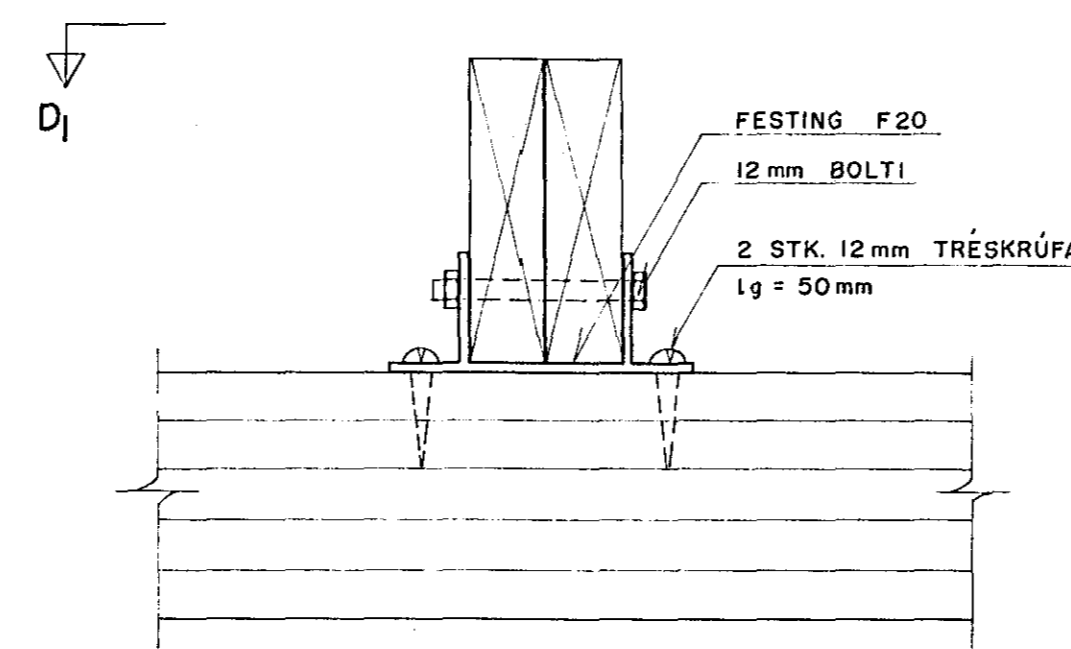
SNID K - K
1:5



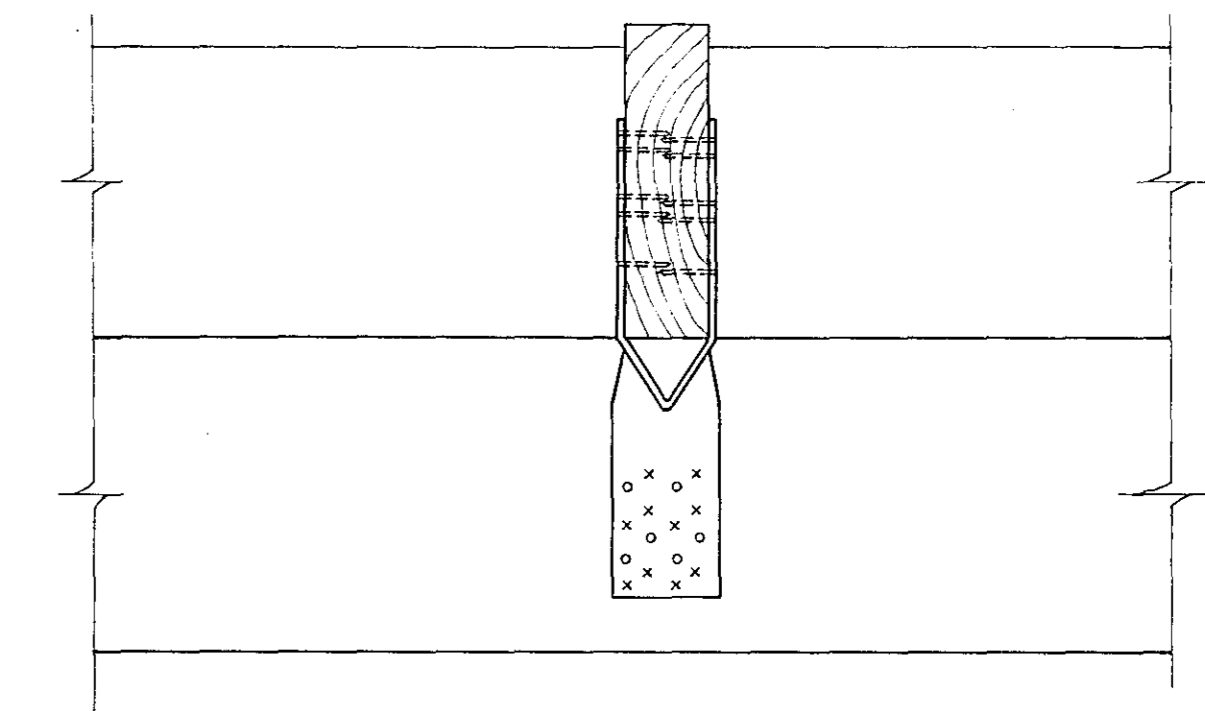
SNID C - C
1:5



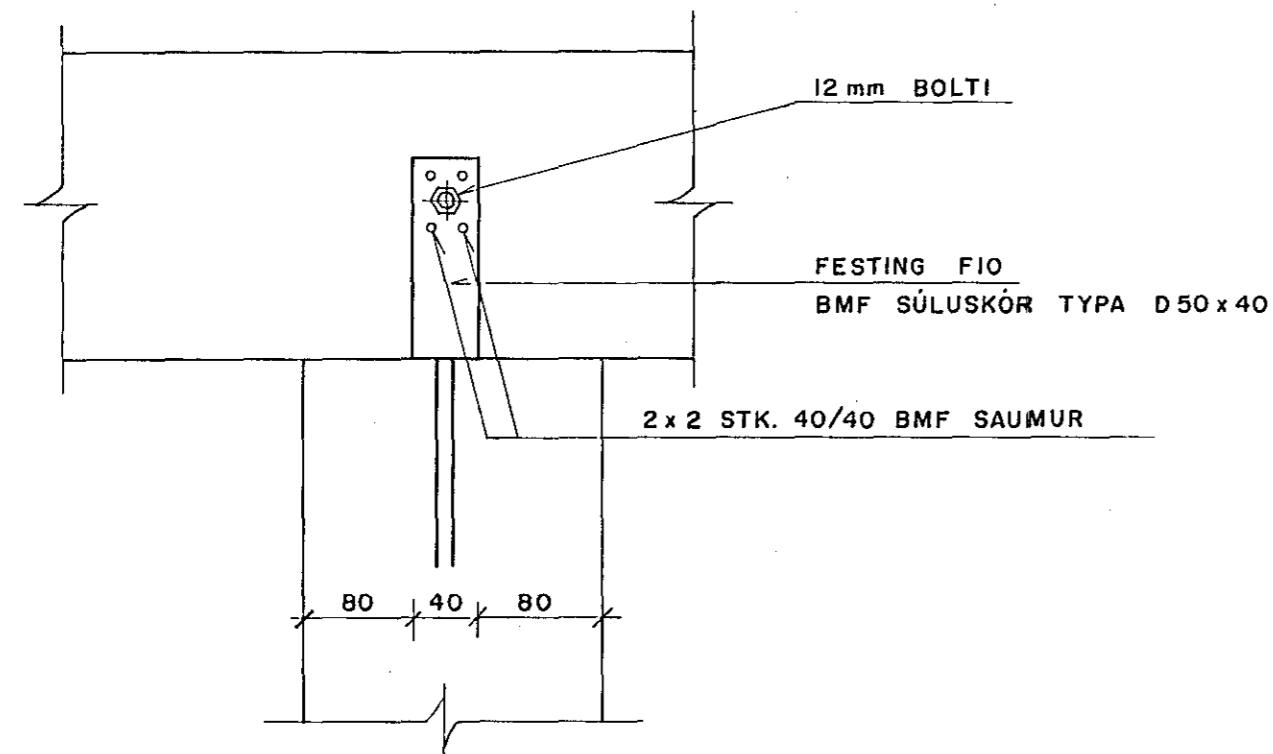
SNID D - D
FESTING ÁSA OFANÁ LÍMTRÉ
1:5



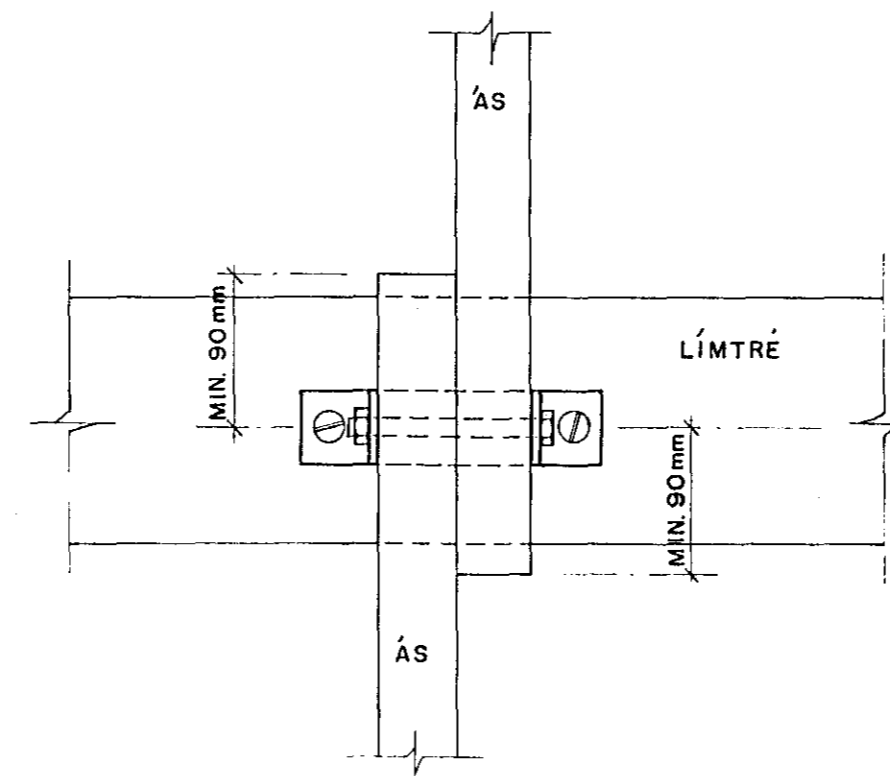
SNID C1 - C1
1:5



SNID FK - FK
1:5



SNID D1 - D1



10 AUG 1988 HAFNARFIRÐI
BYGGINGAUFULTRUI

BÆJARHRAUN 2, HAFNARFIRÐI	
SNID BK-BK, K-K, C-C, C1-C1, FK-FK OG FESTING ÁSA OFANÁ LÍMTRÉ.	KVARDI 1:5 VERK NR. 8703 BL NR. B20
Verkræðistofa Stefáns Veturliðasonar CONSULTING ENGINEERS	TEIKN. s.n. REIKN S.V. DAGS. APRÍL 1988 SAMP. <i>[Signature]</i>