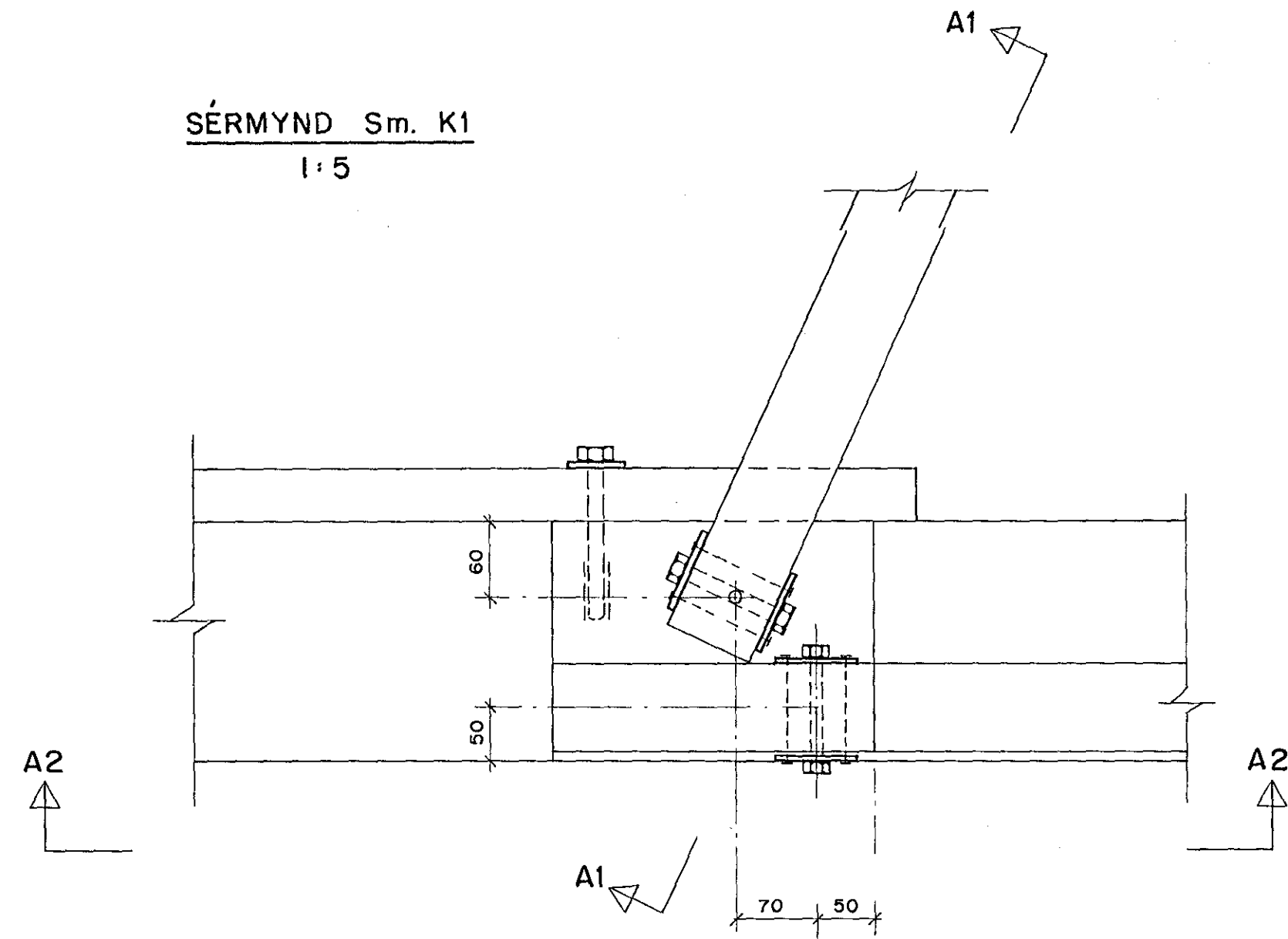
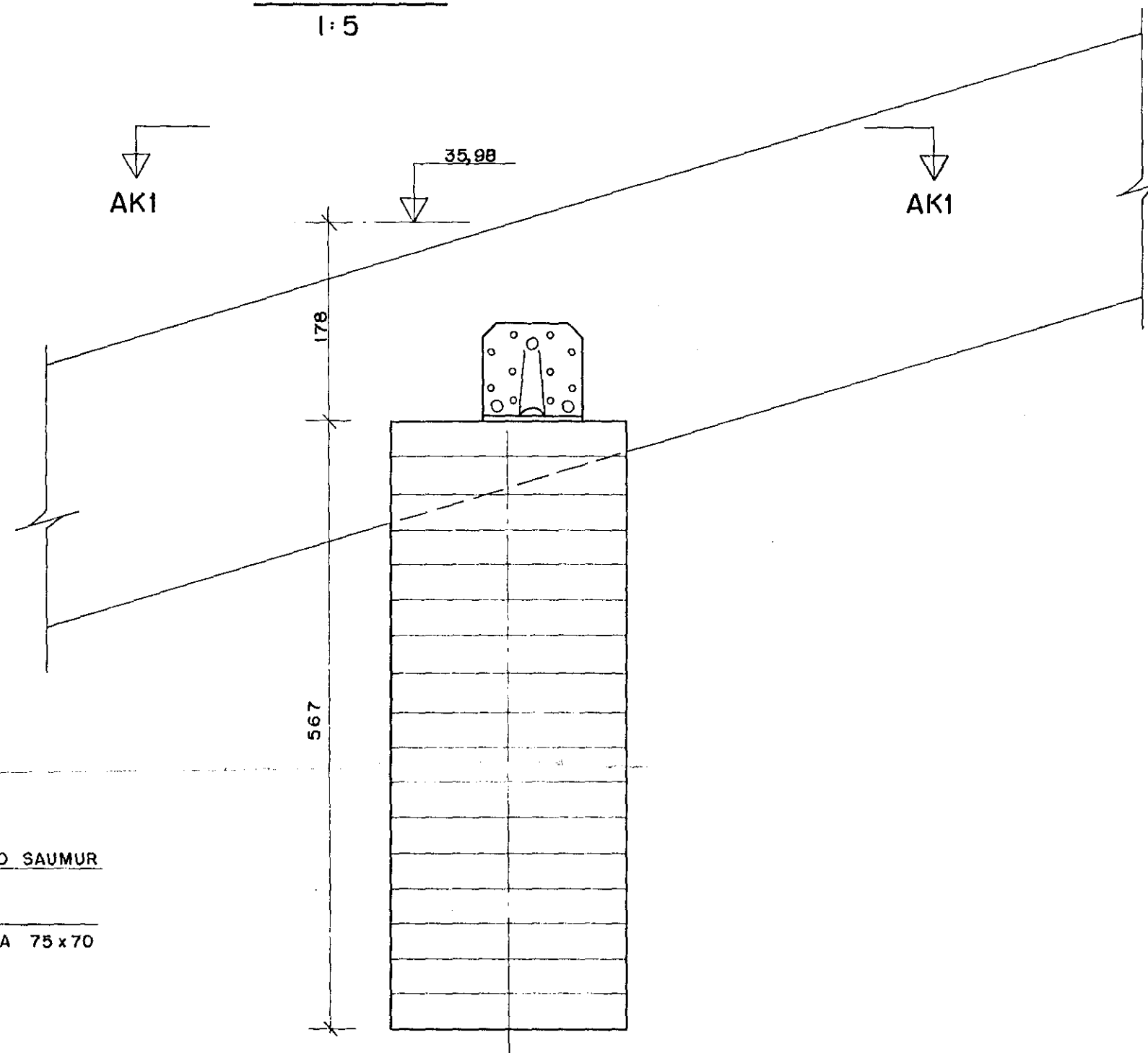


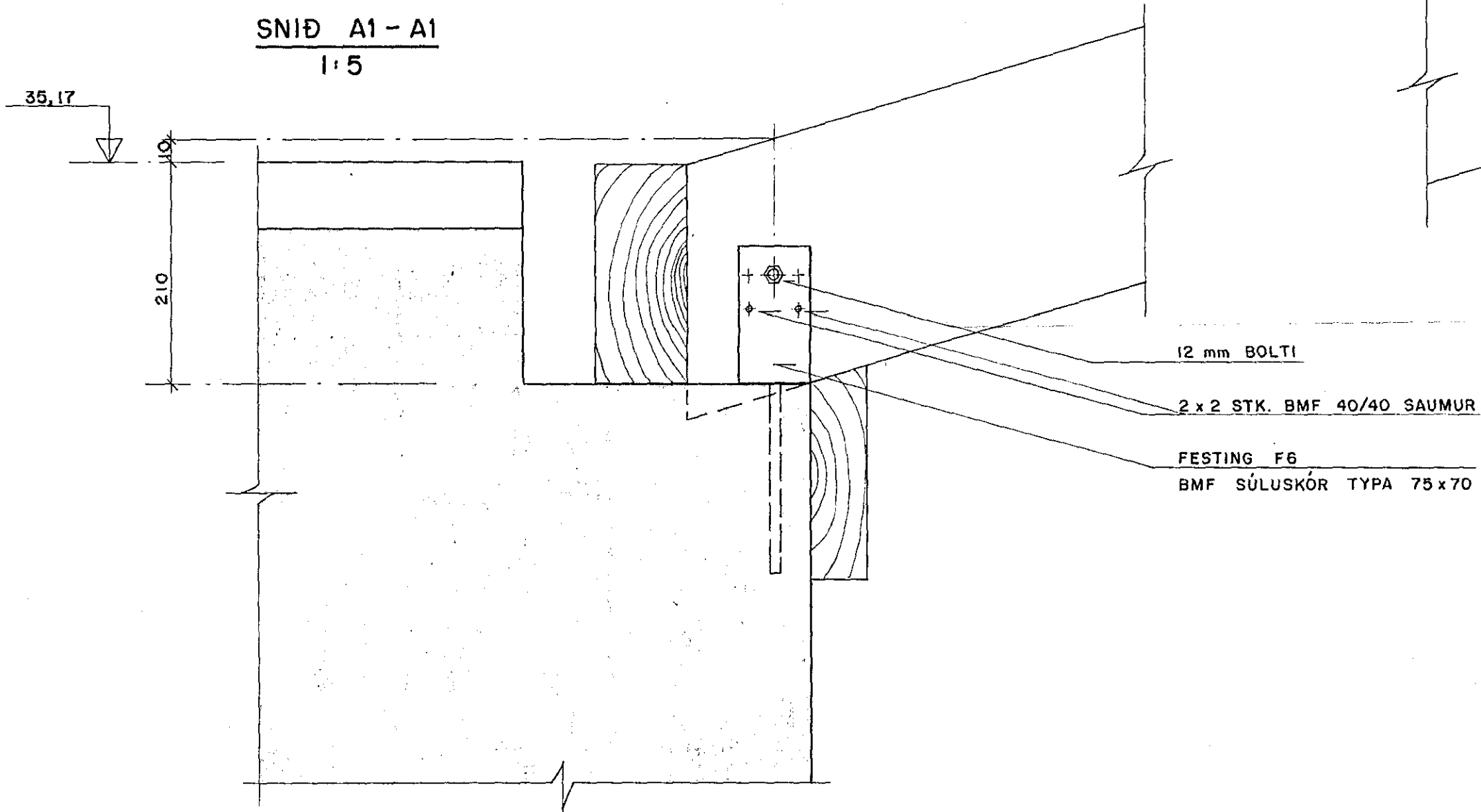
SÉRMYND Sm. K1
1:5



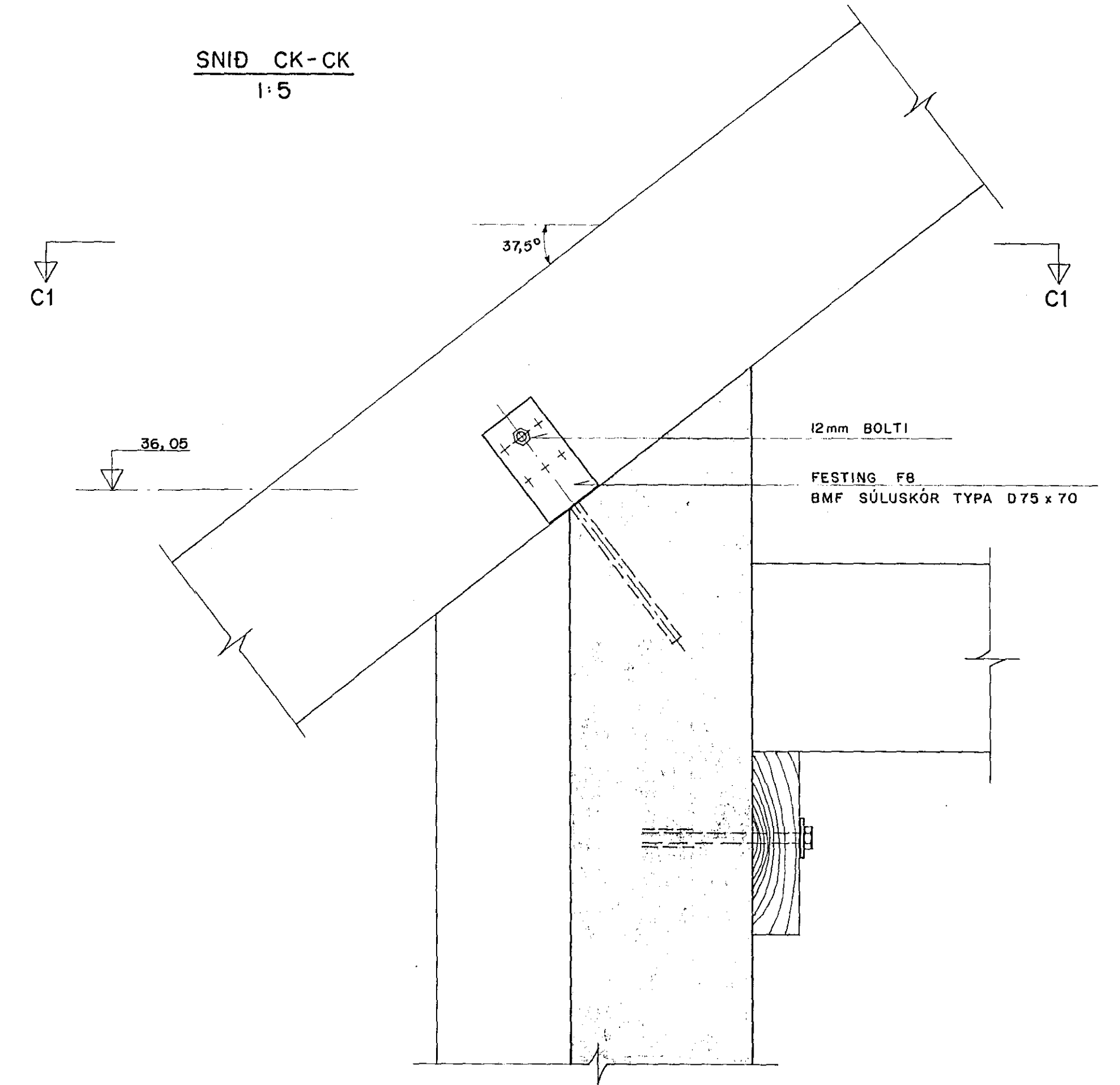
SNID AK-AK
1:5



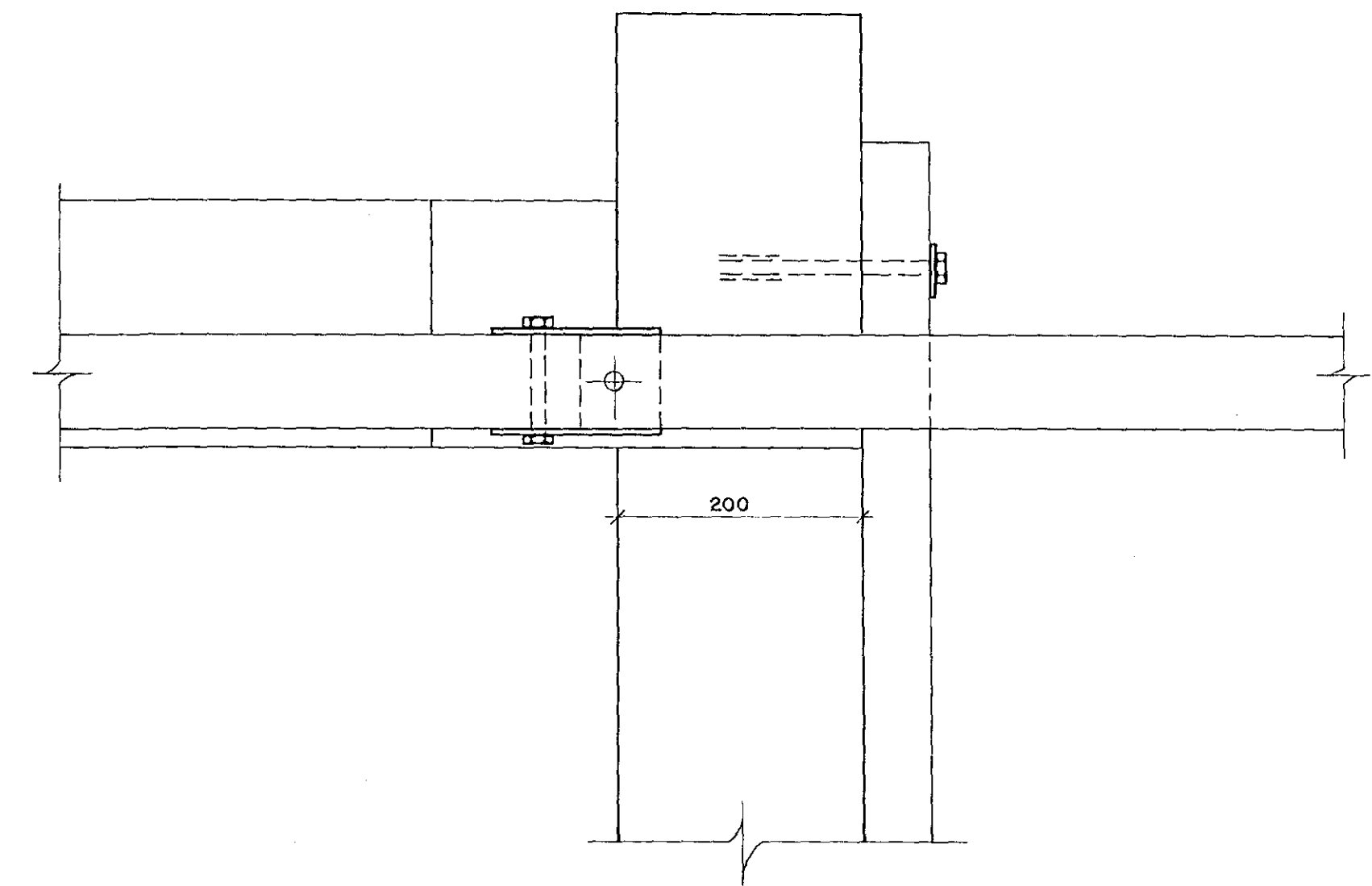
SNID A1-A1
1:5



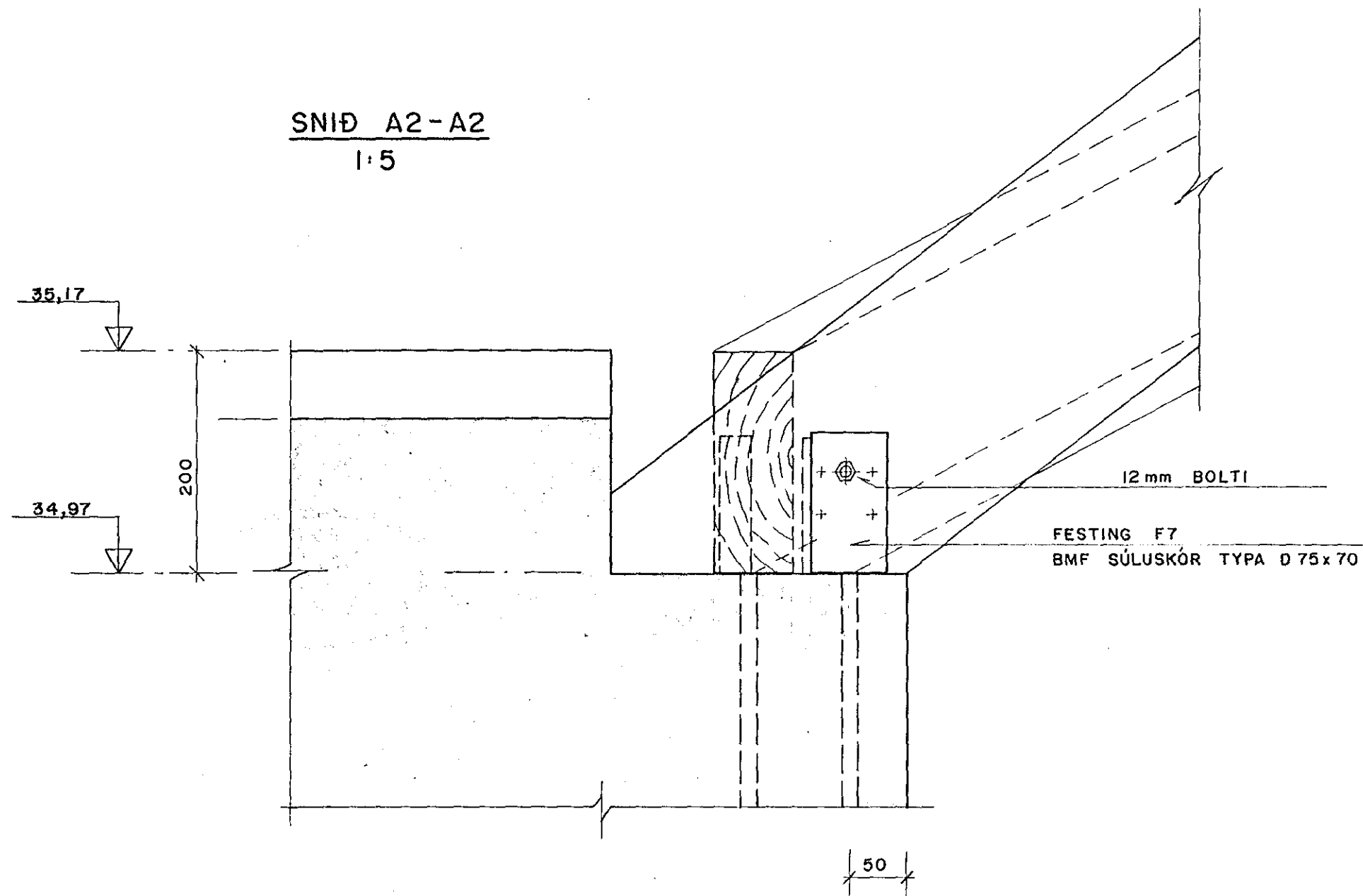
SNID CK-CK
1:5



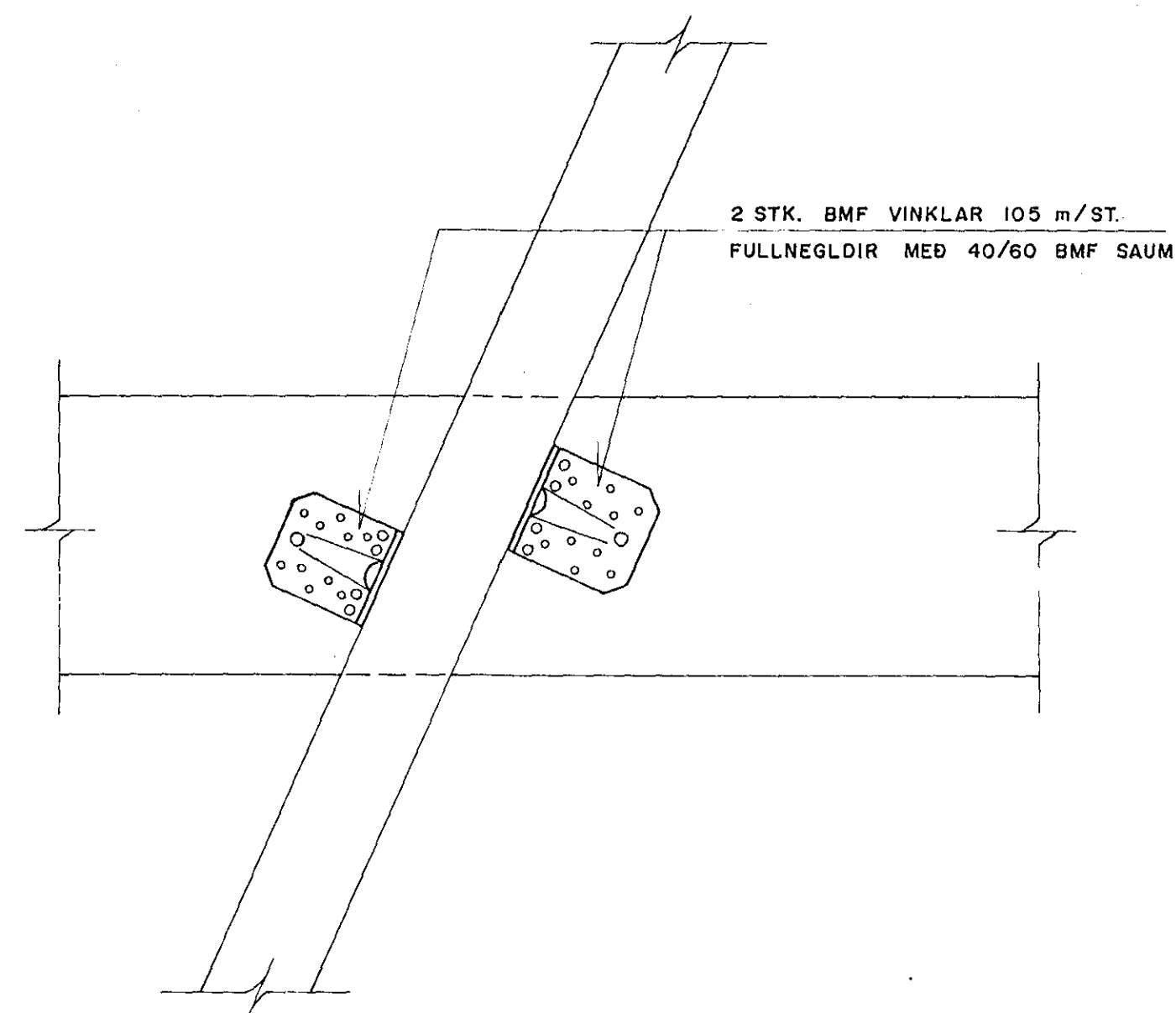
SNID C1-C1
1:5



SNID A2-A2
1:5



SNID AK1-AK1
1:5



10 AUG 1988
HAFNARFJÁRDARBER
BYGGINGAFULLTRÚI

BÆJARHRAUN 2, HAFNARFIRÐI

| | |
|--|---|
| SÉRMYND Sm K1, SNID A1-A1, A2-A2, AK-AK, AK1-AK1, CK-CK OG C1-C1 | KVARDI 1:5 VERK NR. 8703 BL. NR. B19 |
| Verkfraðistofa Stefáns Veturliðasonar CONSULTING ENGINEERS | TEIKN. s.n. REIKN. s.v. DAGS. APRÍL 1988 SAMP. <i>[Signature]</i> |

ADALSTRETI 15
BÖLLUNGADEK - SIMI 54-2378
REYKJAVIKURVEGI 68
HAFNARFIRÐI - SIMI 91-3376