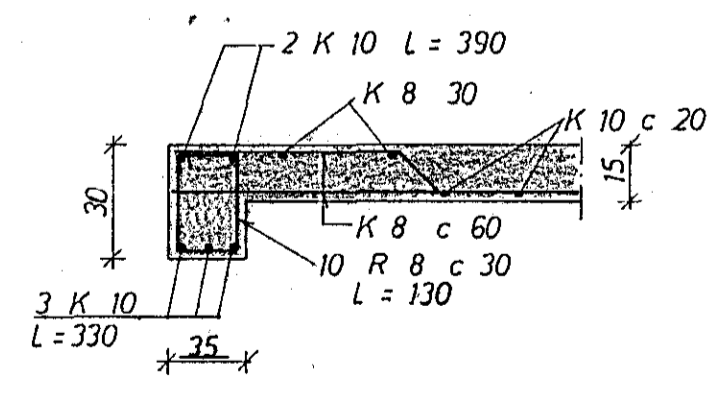
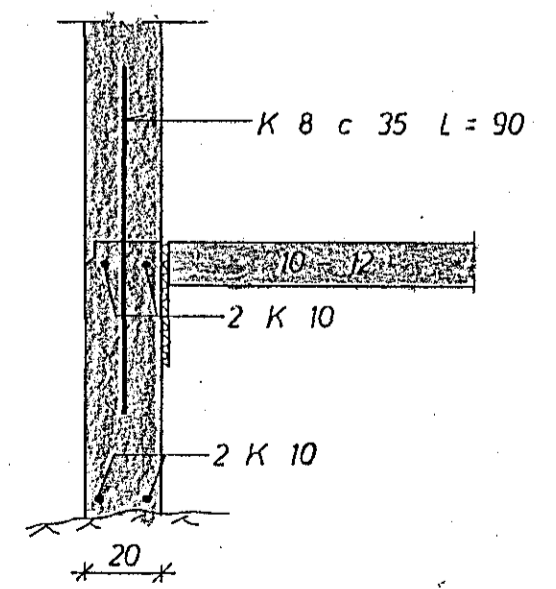


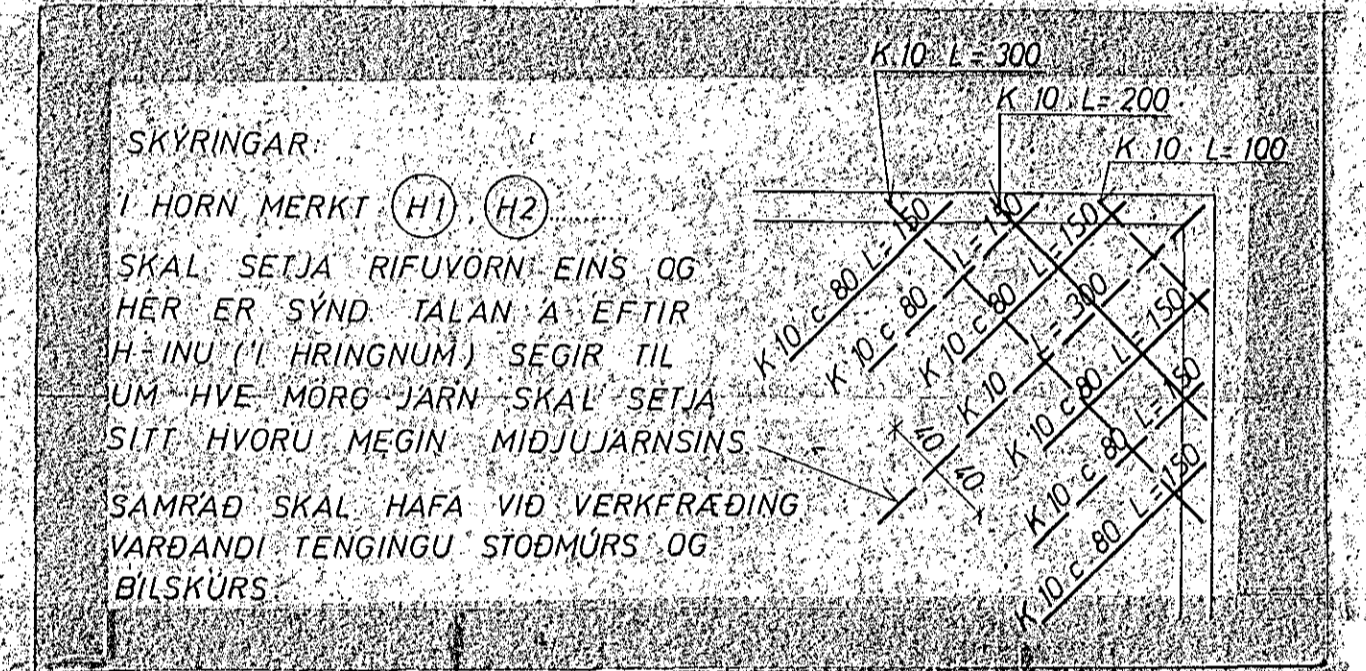
SNID A 1:20



SNID B 1:20



SNID C 1:20



SKYRINGAR  
 I HORN MERKT (H1), (H2)  
 SKAL SETJA RIFUYÖRNI EINS OG  
 HÉR ER SÝND TALAN Á EFTIR  
 H-ÍNU (Í HRINGNUM) SEGIR TIL  
 UM HVE MÖRG JARN SKAL SETJA  
 SITT HVORU MEGIN MIDJUJARNINS.  
 SAMRÁÐ SKAL HAFA VIÐ VERKFRÆÐING  
 VÆRDANDI TENGINGU STÖDMÛRS OG  
 BILSKÛRS.

SKYRINGAR  
 TAKNAR STÁL Í EFRA BORDI PLÖTU  
 NEDRA  
 (15) PLÖTUÞYKKT 1 cm.  
 UPPMÉÐ DYRUM OG GLUGGUM KOMI 2 K 10,  
 EINS UNDIR GLUGGUM, EN YFIR 3 K 10,  
 NEMA ANNAD SÉ SÝNT JARNIN GANGI  
 MINNST 60 cm ÚT FYRIR ÖP.

STEYPA S 160  
 K MERKIR KAMBSTAL KS 40.  
 R. STEYPUSTYRKJARJARN ST 37  
 Í STEYPUKIL KOMI K 8 c 35 L=90, NEMA ANNAD SÉ SÝNT  
 SETJA SKAL K 8 c 25 LÖÐRETT OG  
 K 8 c 30 LARETT Í INNRI HLID VEGGJA,  
 FAR SEM EINHLEIDA FYLING KEMUR  
 AÐRAR SKYRINGAR SJA TEIKN NR



<b>BREKKUHVAMMUR 16</b> BILGEYMSLA	MÆLIKVÆÐI 1:20 1:50	VERK	TEIKN NR 1.1
<b>JÄRNBENT STEINSTEYPA</b>	Hannað: <i>HS</i> Teiknað: <i>JH</i>	Yfirfarir: <i>HS</i> Samb: <i>JH</i>	DAGS APRIL '75
<b>JÓHANN GUNNAR BERGÞÓRSSON</b> VERKFR MVFI STRANDGÖTU 11 — HAFNARFIRDI — SÍMI 53315	BREYTT		