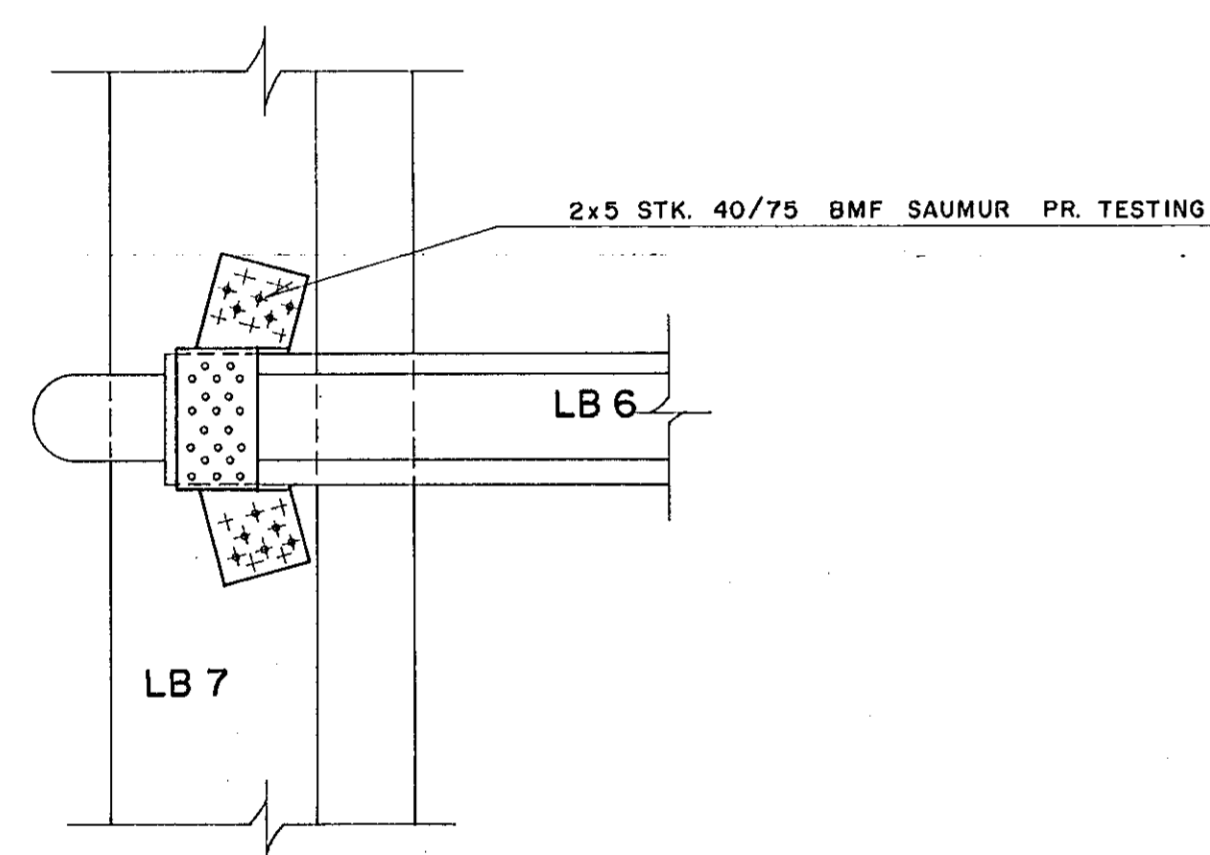
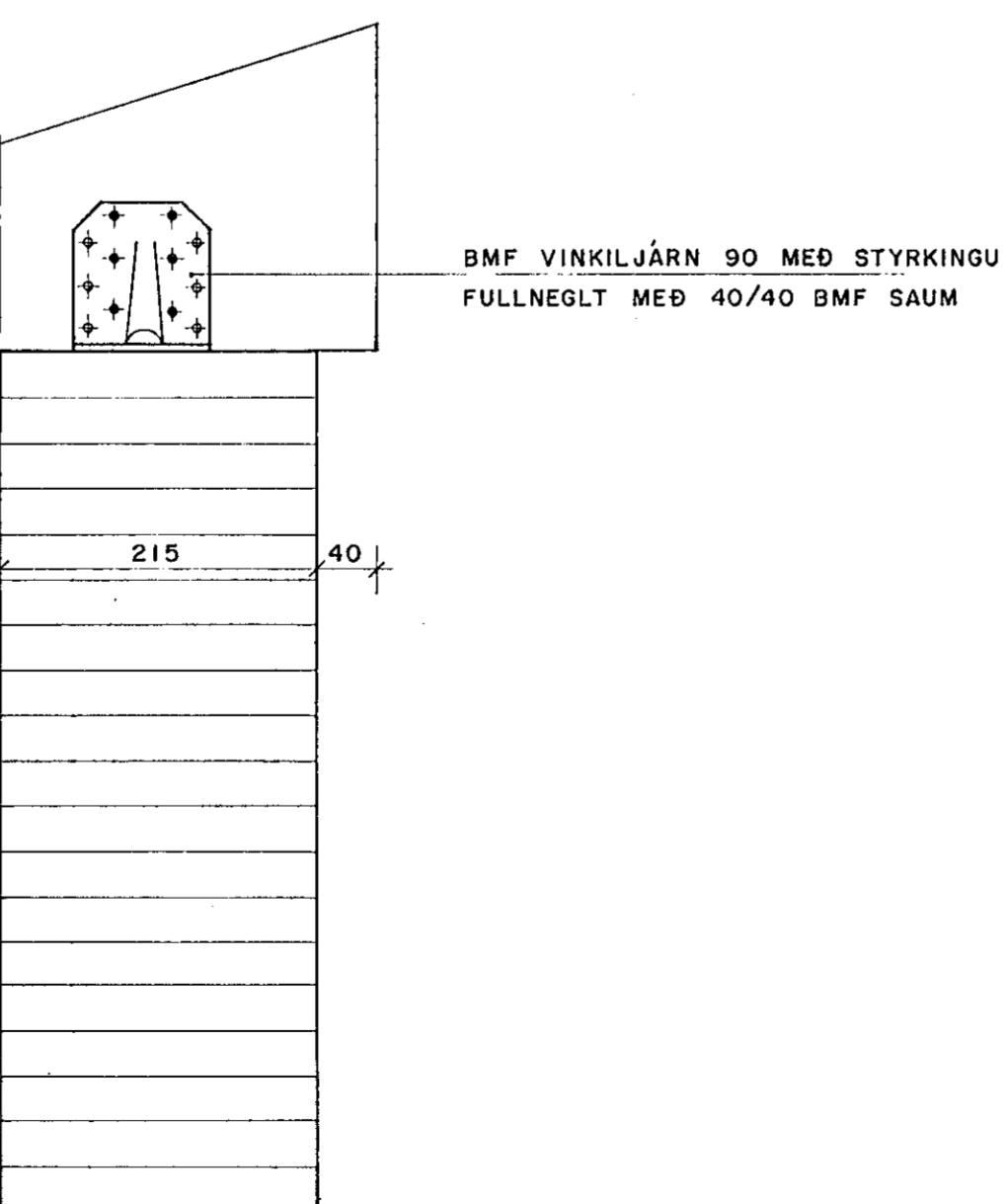


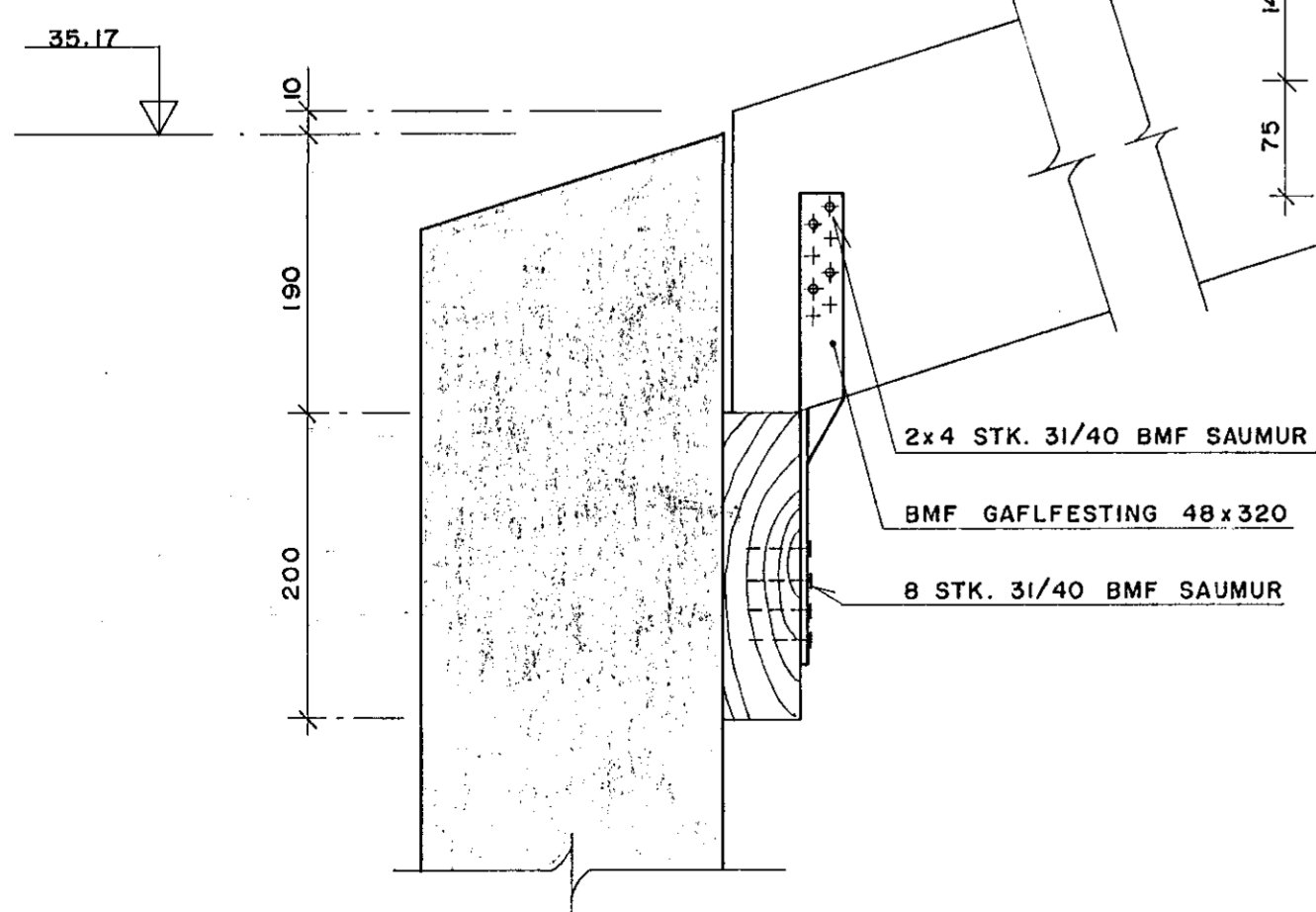
**SNID I1-I1**  
1:5



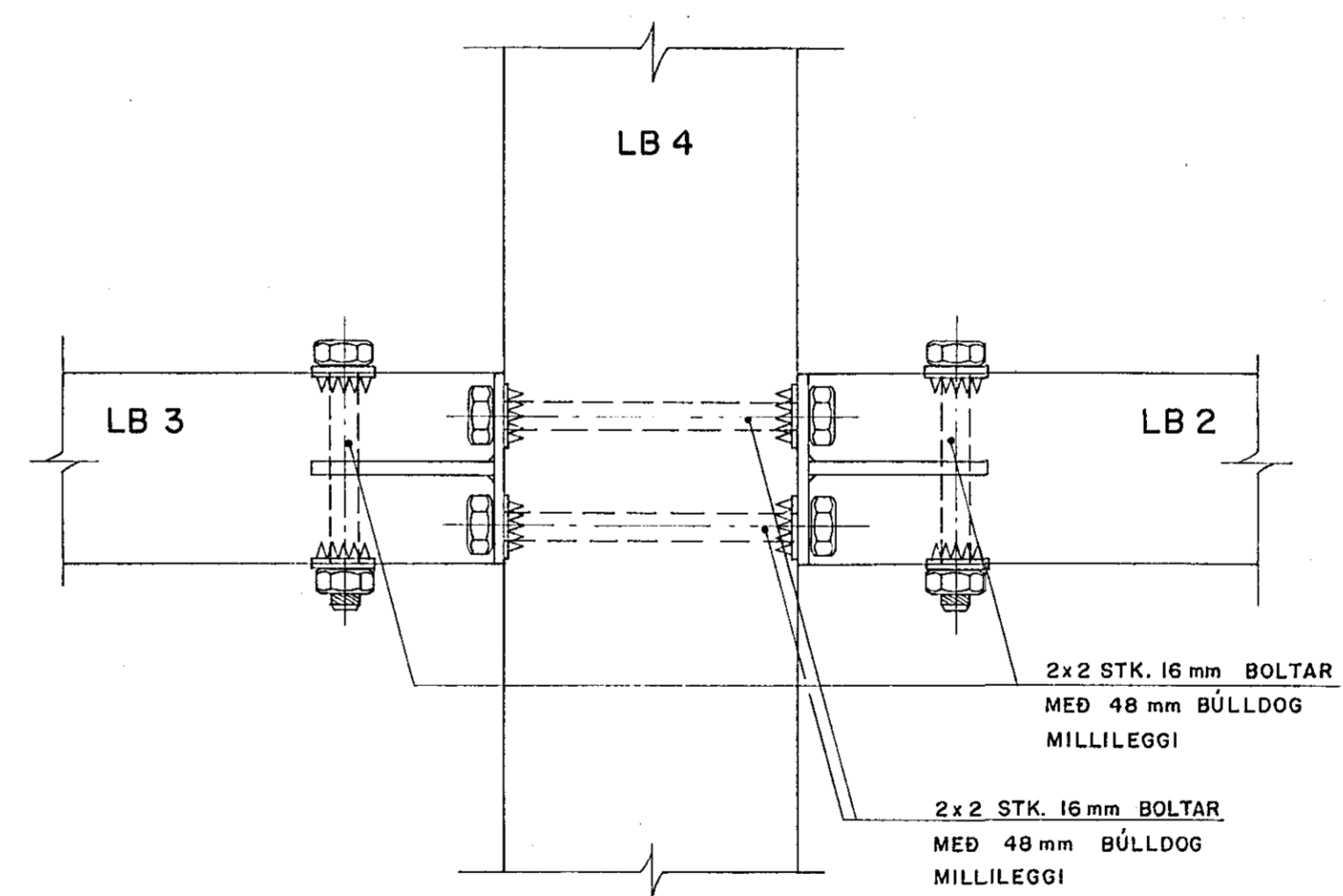
**SNID H-H**  
1:5



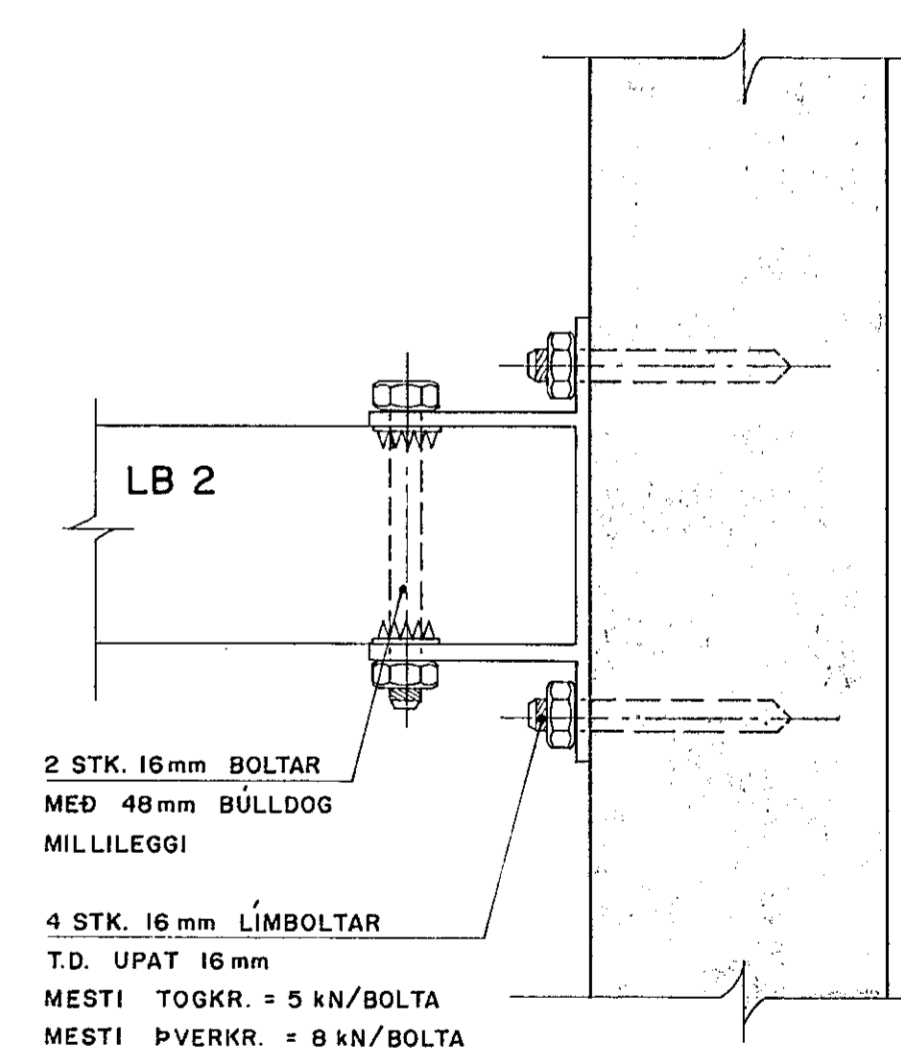
**SNID G-G**  
1:5



**SNID E1-E1**  
1:5



**SNID F1-F1**  
1:5



10 AUG 1988  
HAFNARFIRÐI  
BYGGINGAFLUTRUI

<b>BÆJARHRAUN 2, HAFNARFIRÐI</b>	
SNID E-E, E1-E1, F-F, F1-F1, G-G, H-H, I-I, I1-I1 OG J-J.	KVARÐI 1:5 VERK NR. 8703 BL.NR. B18
Verkfæðistofa Stefáns Veturliðssonar CONSULTING ENGINEERS	TEIKN. e.n. REIKN. S.V. DAGS. APRÍL 1988 SAMP. <i>[Signature]</i>