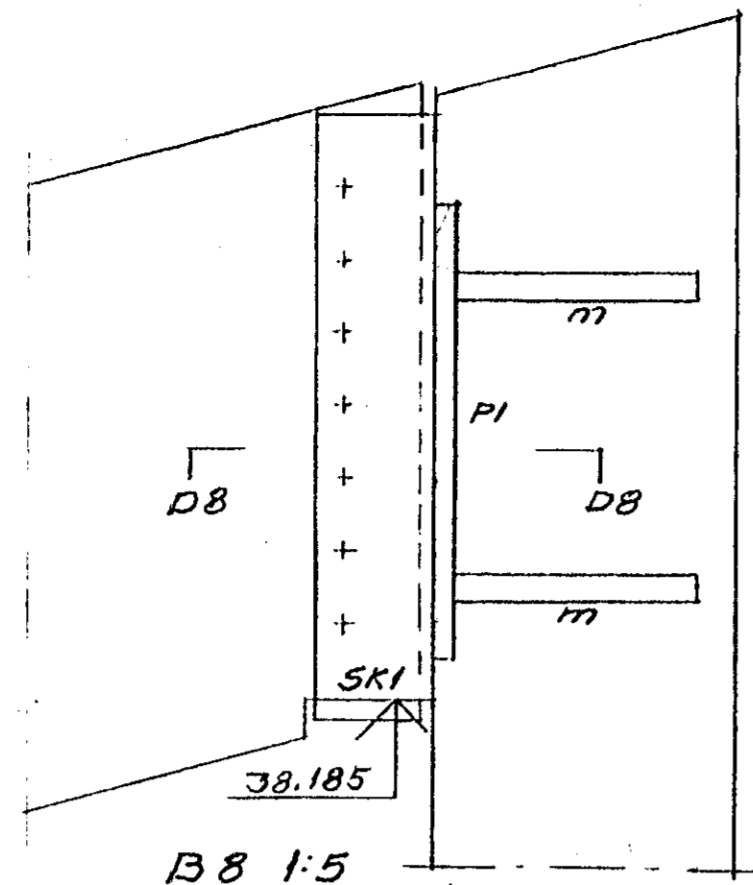
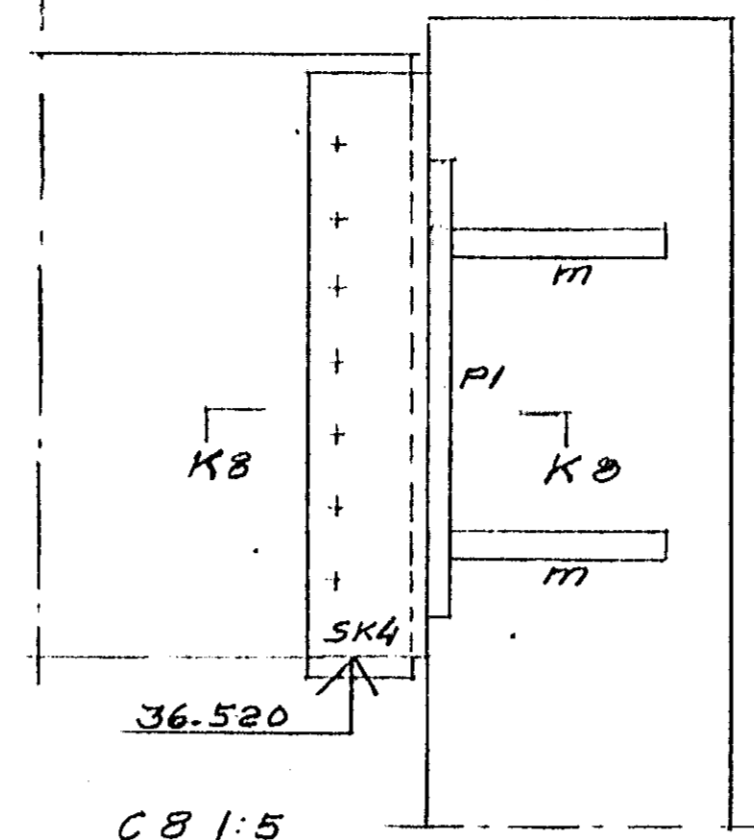


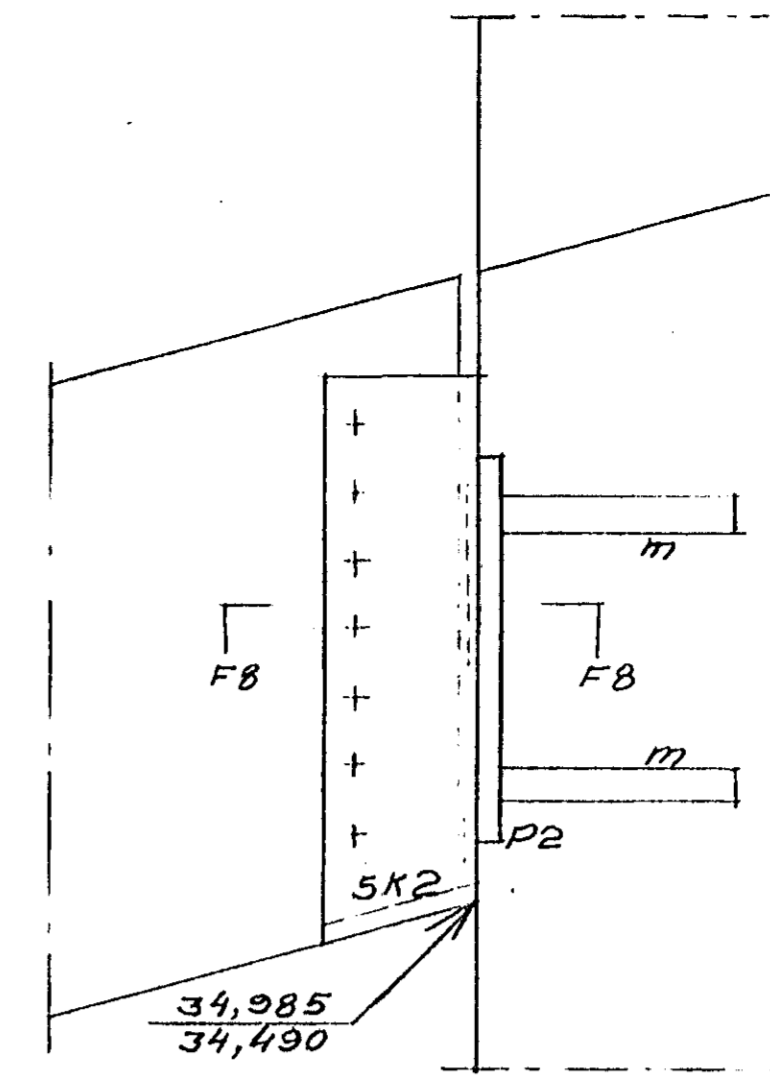
A8 1:5



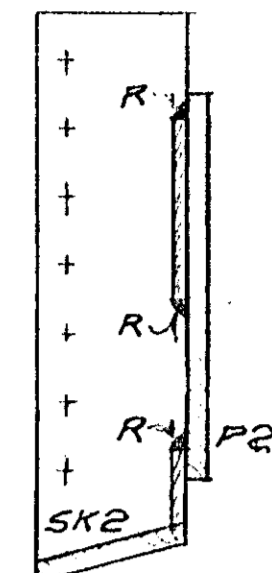
B8 1:5



C8 1:5



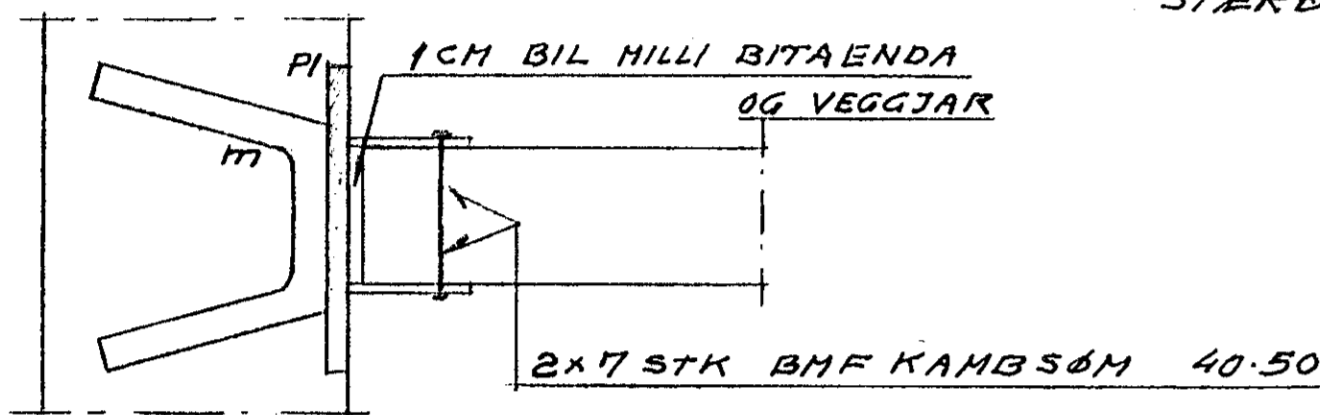
E8 1:5



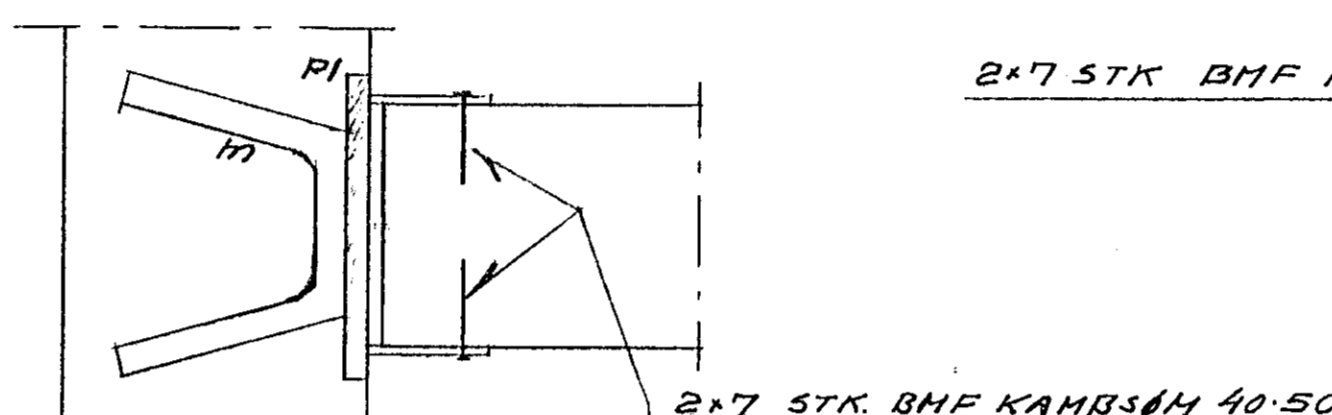
G8 1:5

R = RAFSUDA
 m = ÁSODIN MÚRAKKERI
 P2 = INNSTEYPT PLATA
 15MM; STÆRD 80-250 MM

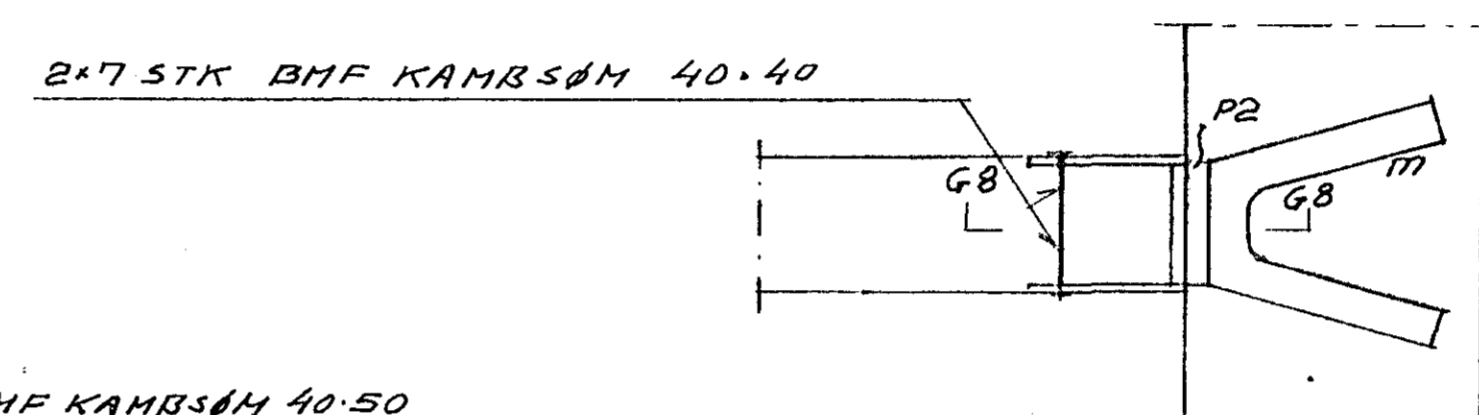
m = ÁSODIN MÚRAKKERI
 PI = INNSTEYPT PLATA
 15MM; STÆRD 200x300 MM



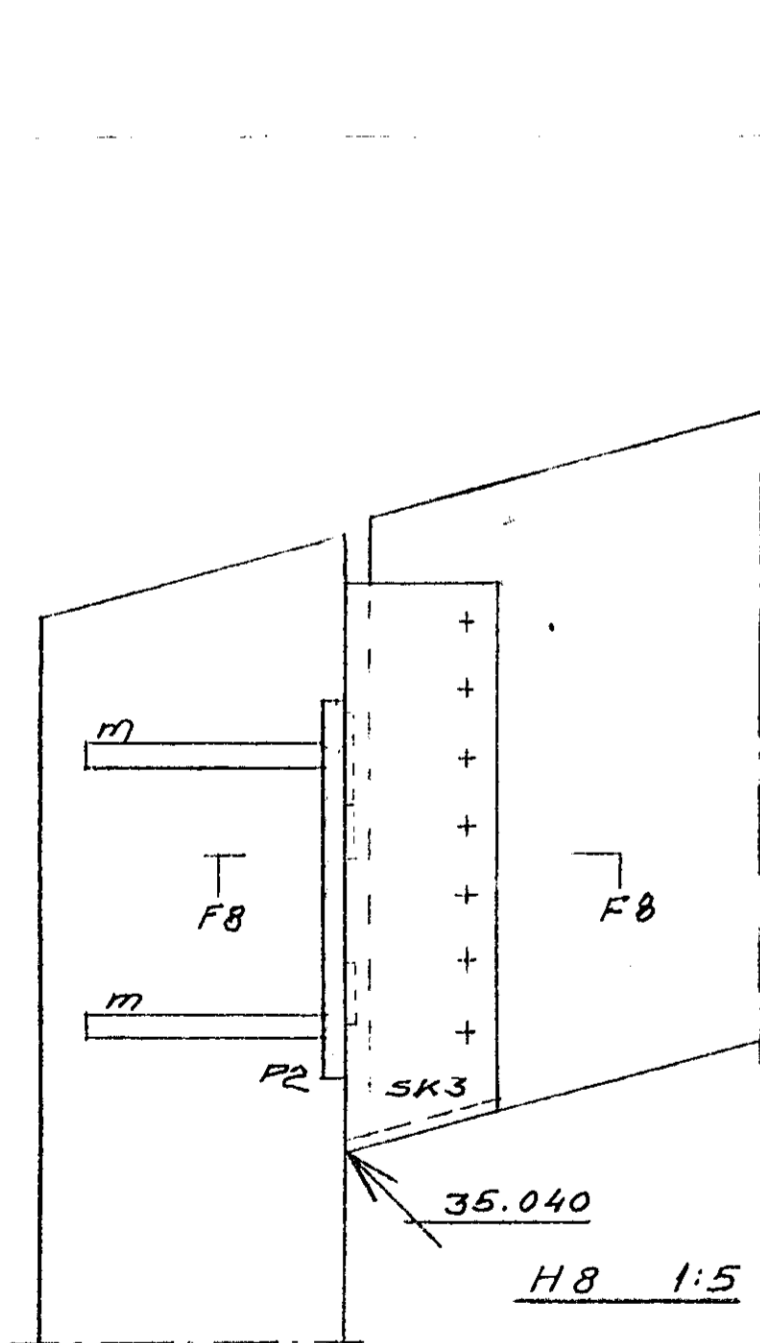
D8 1:5



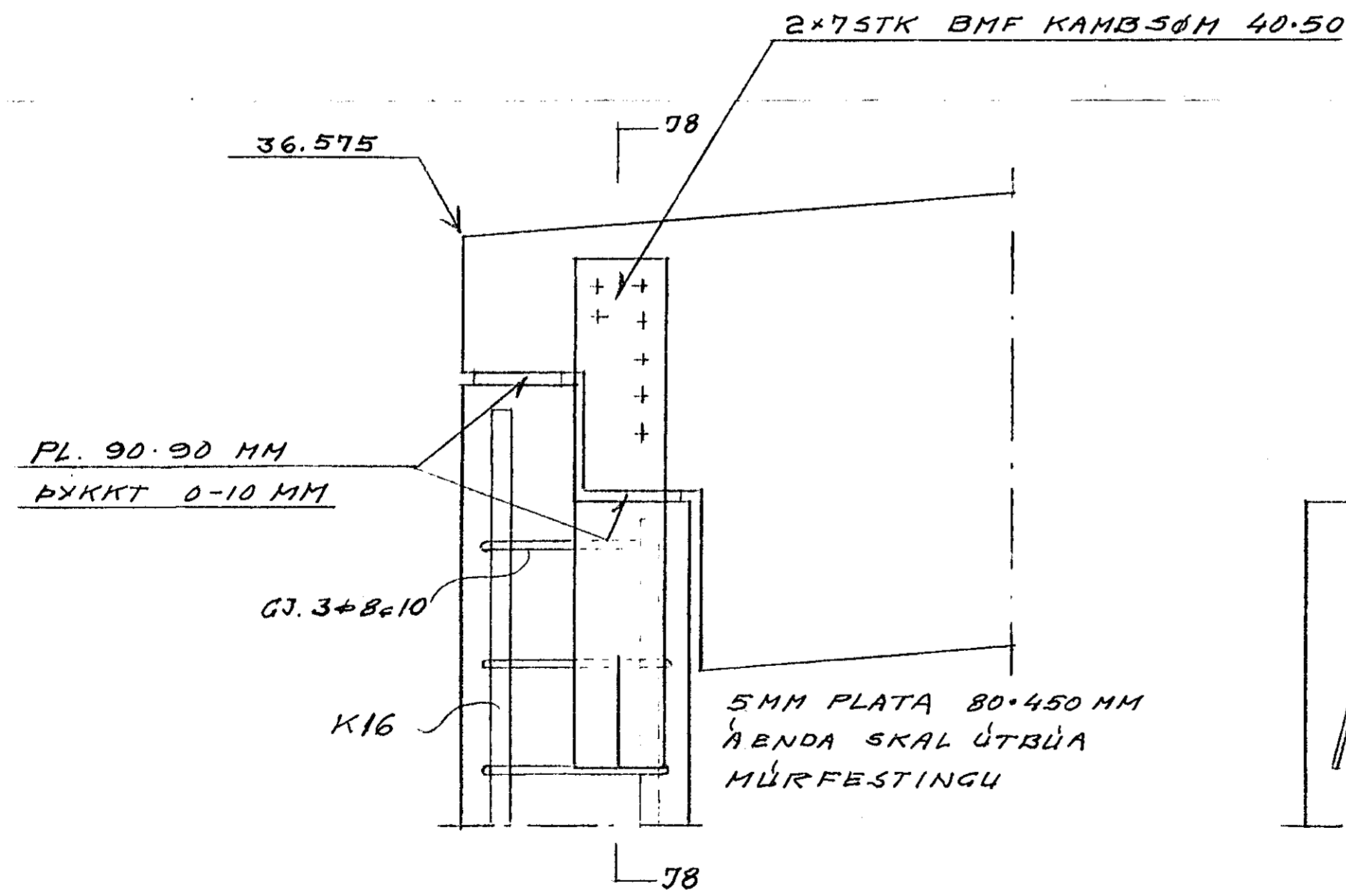
K8 1:5



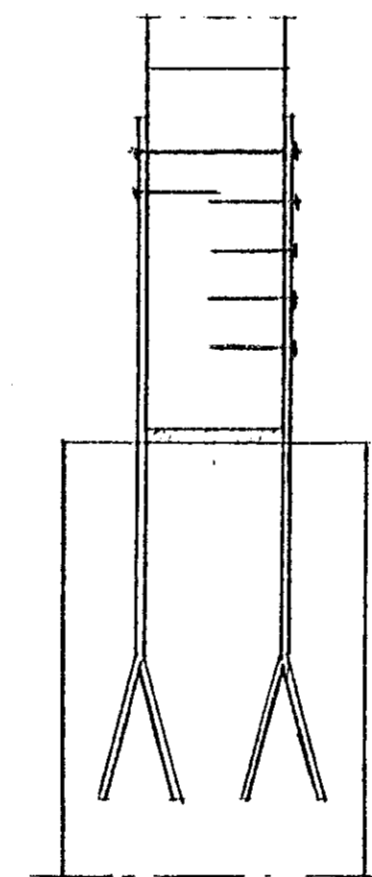
F8 1:5



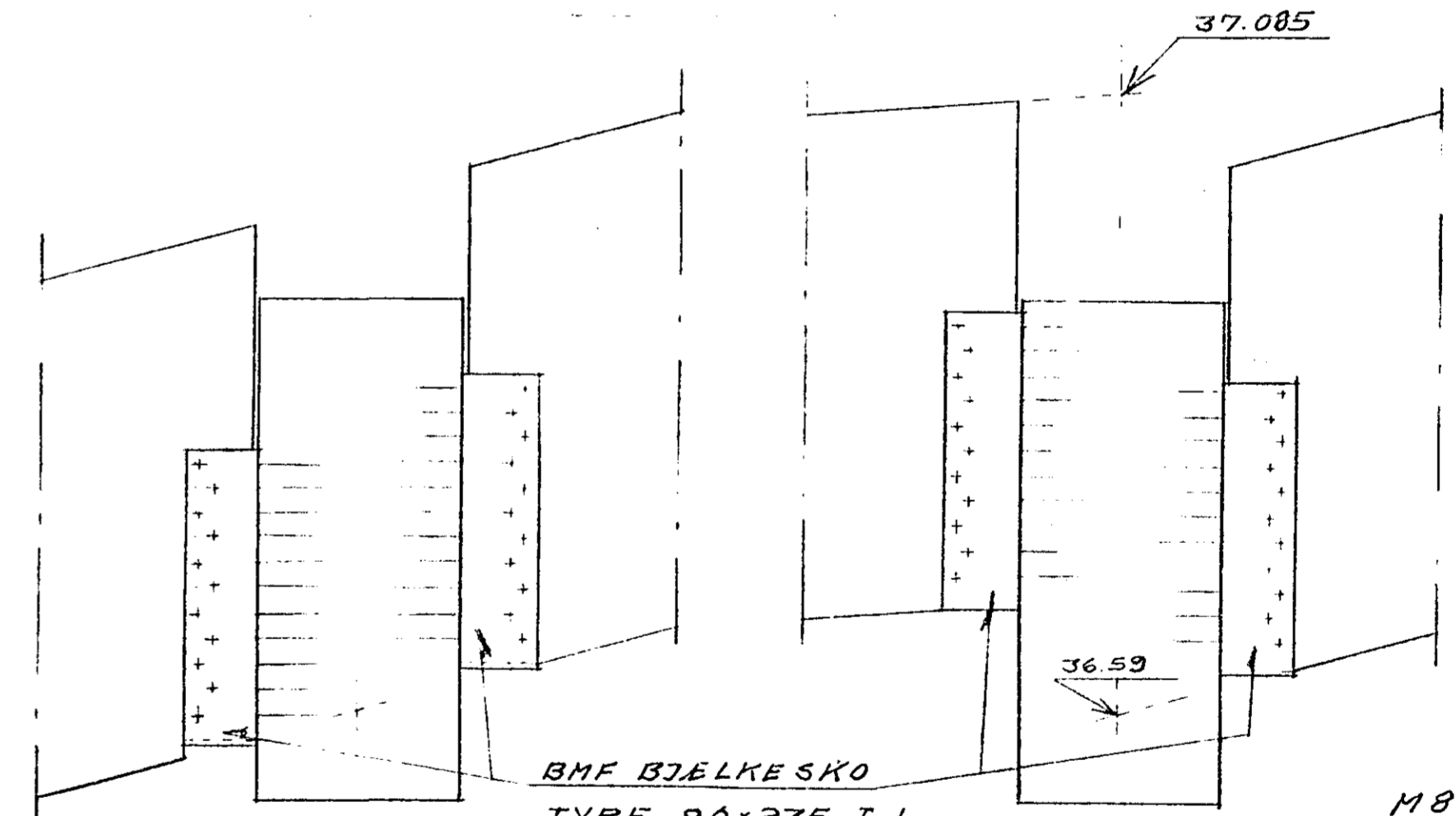
H8 1:5



I8 1:5

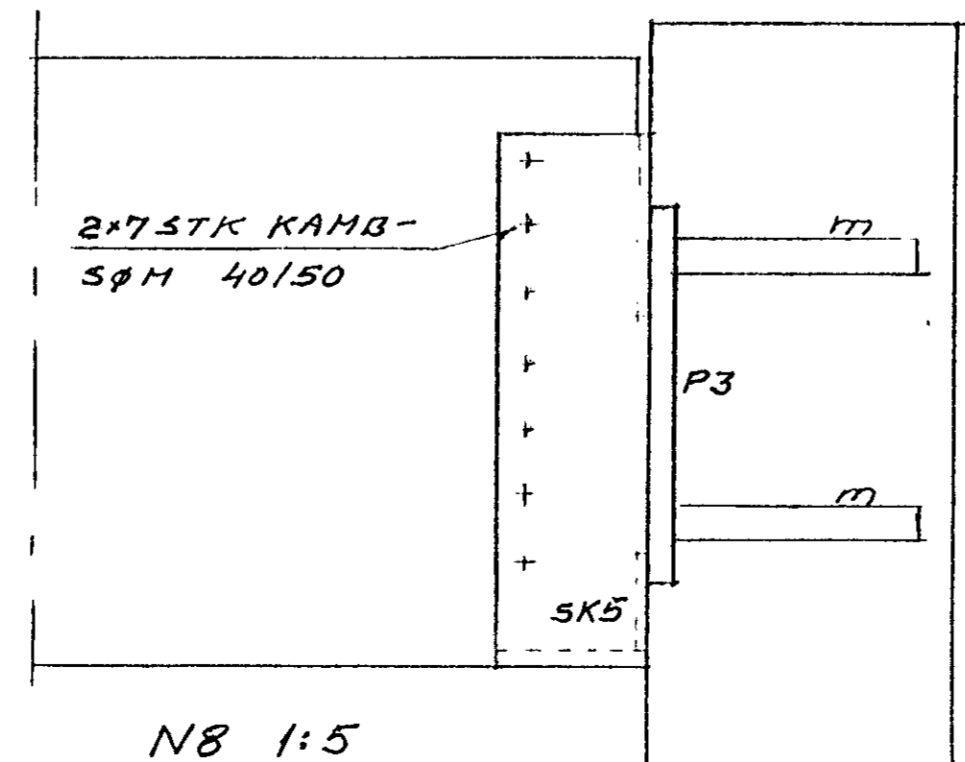


J8 1:5



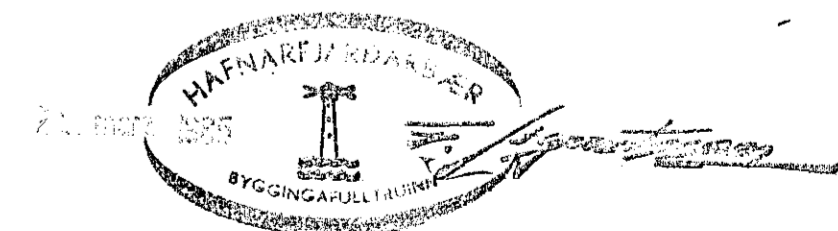
L8 1:5

M8 1:5



N8 1:5

P3 INNSTEYPT PLATA
 15MM; STÆRD 150-250 MM



BEJARHRAUN 4 HAFNARFIRÐI

BL. 8 SNID I PAK

HAFNARE MARS 185 Þórunn D. Þórunn
 BYGGINGAVERKFRÆÐINGU