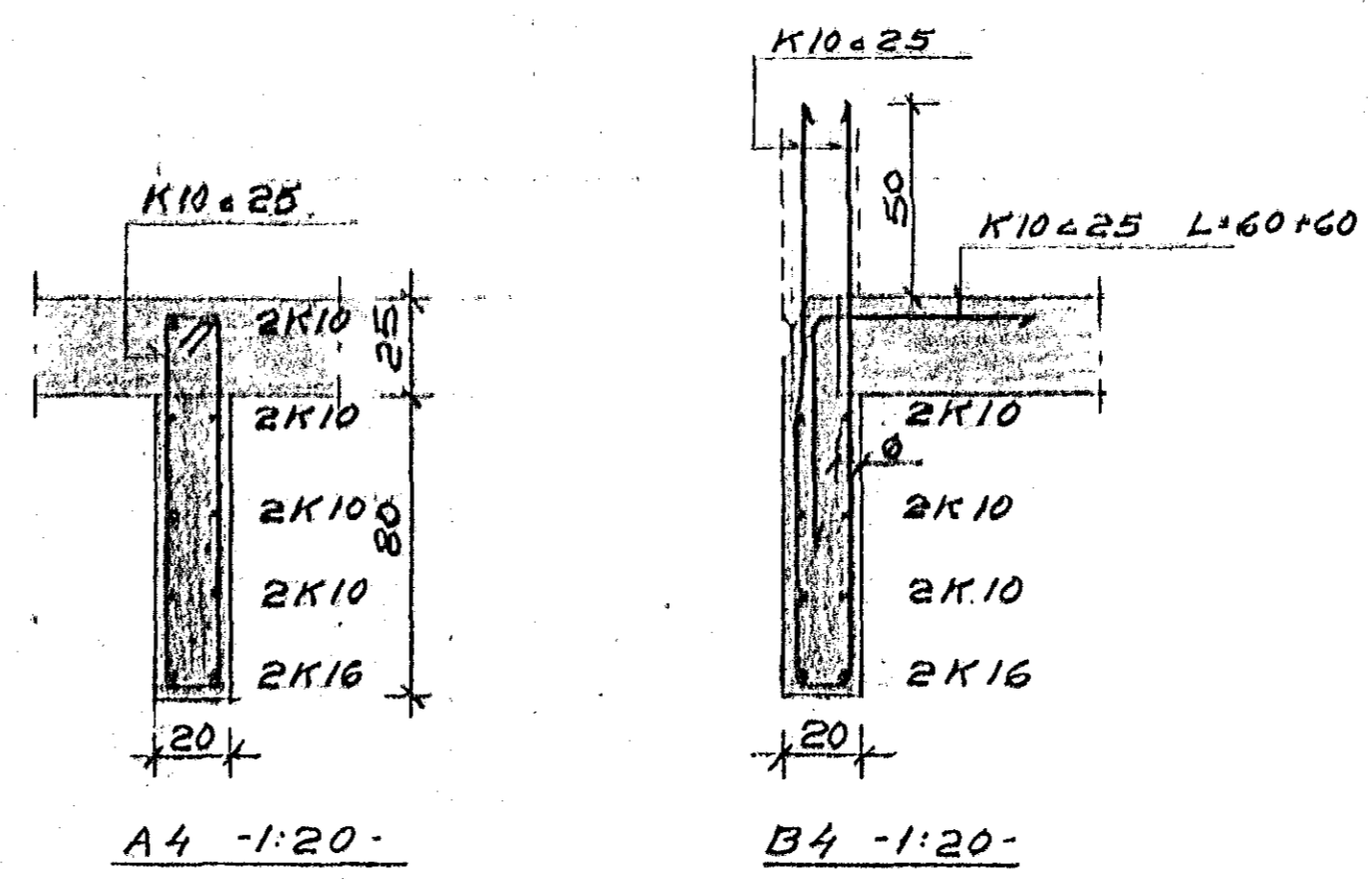
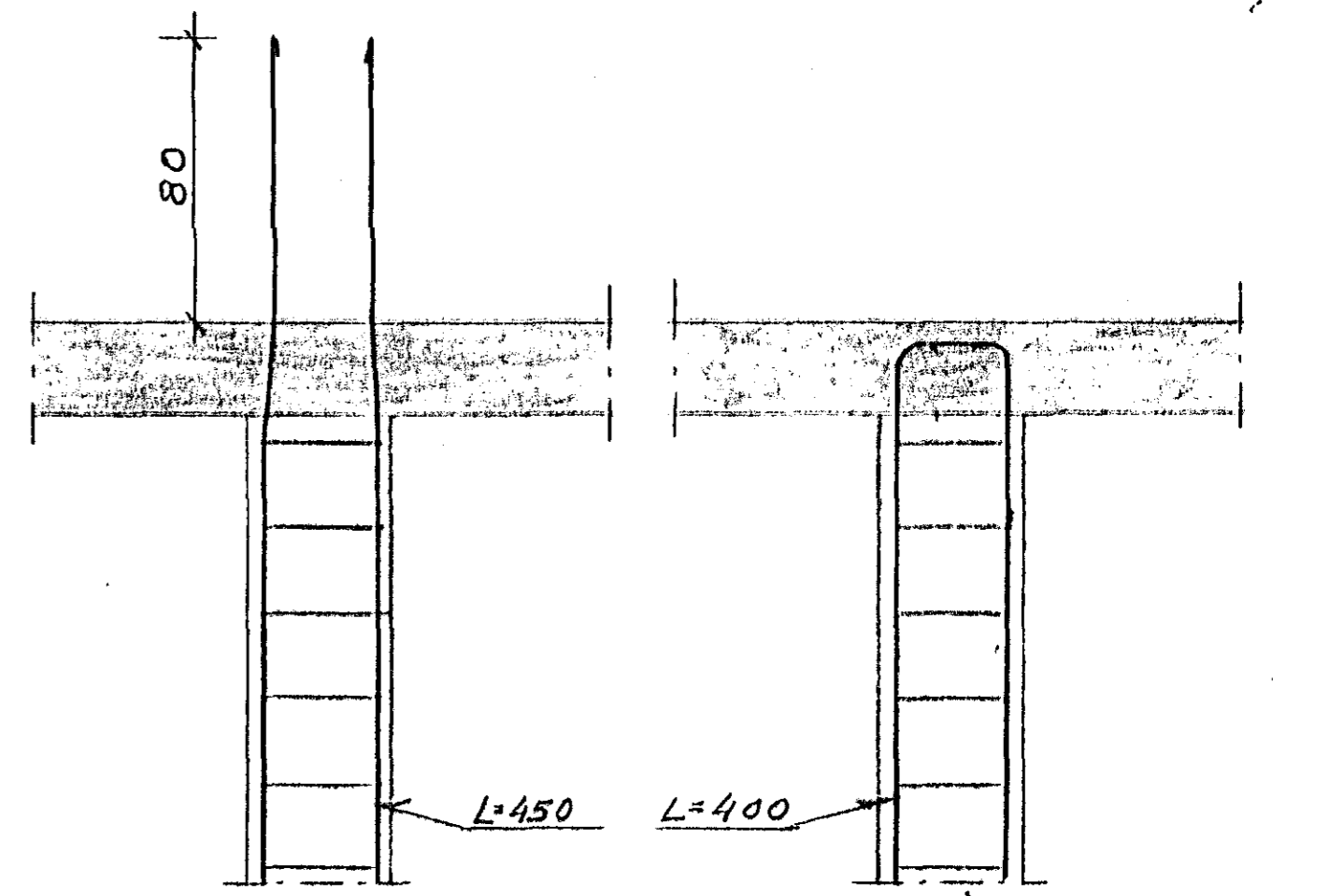


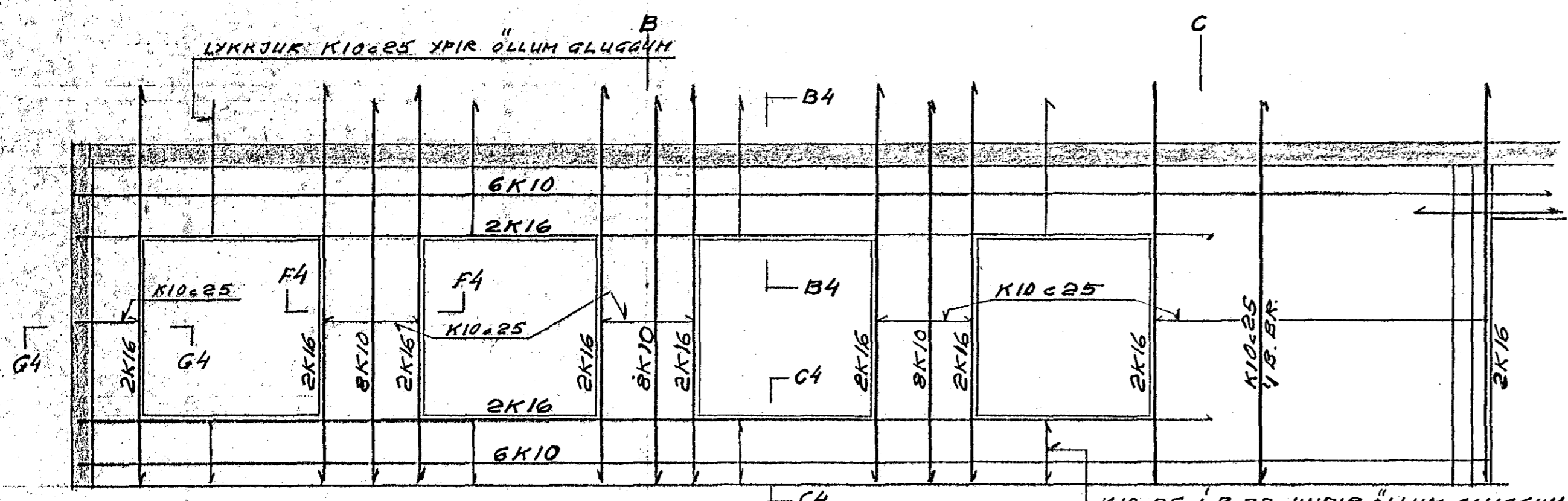
ÚTVEGGUR MILLI LÍNA C OG D
HLIÐARMYND -1:50-



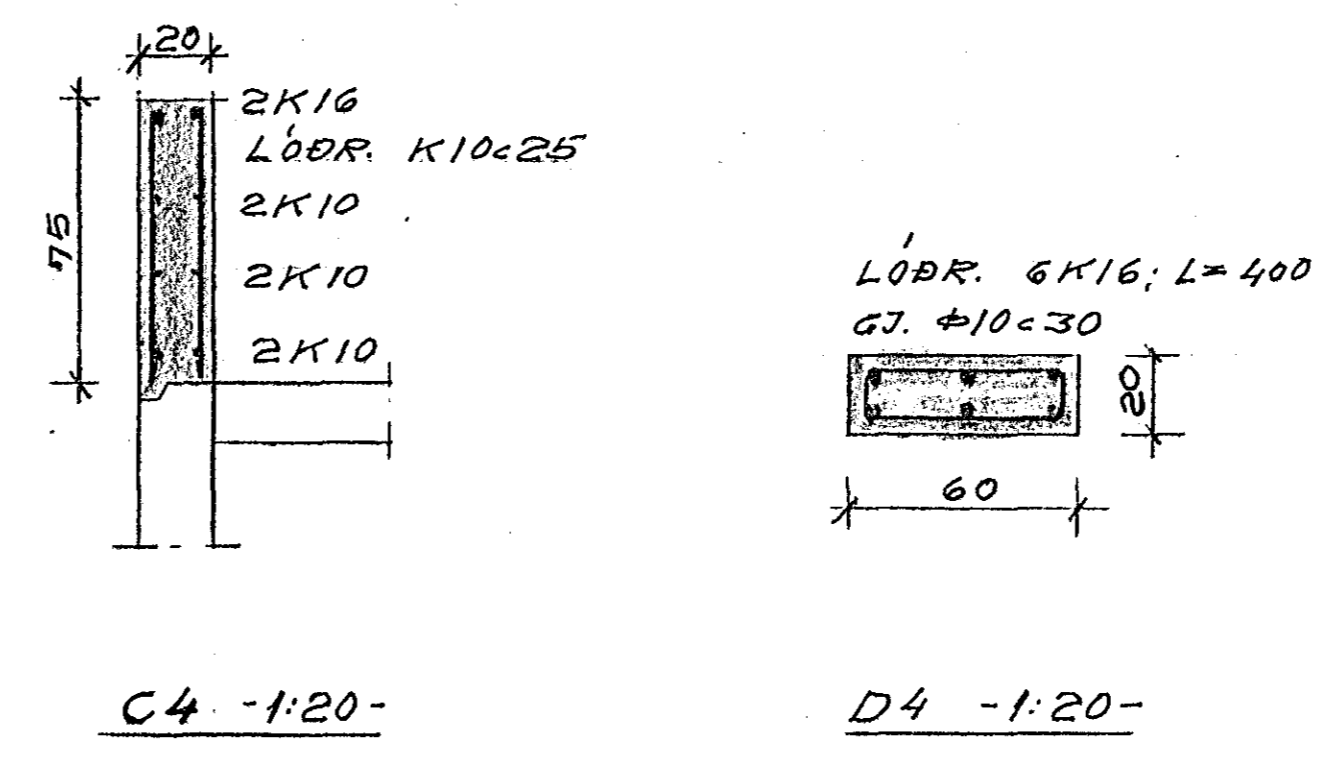
A4 -1:20-
B4 -1:20-



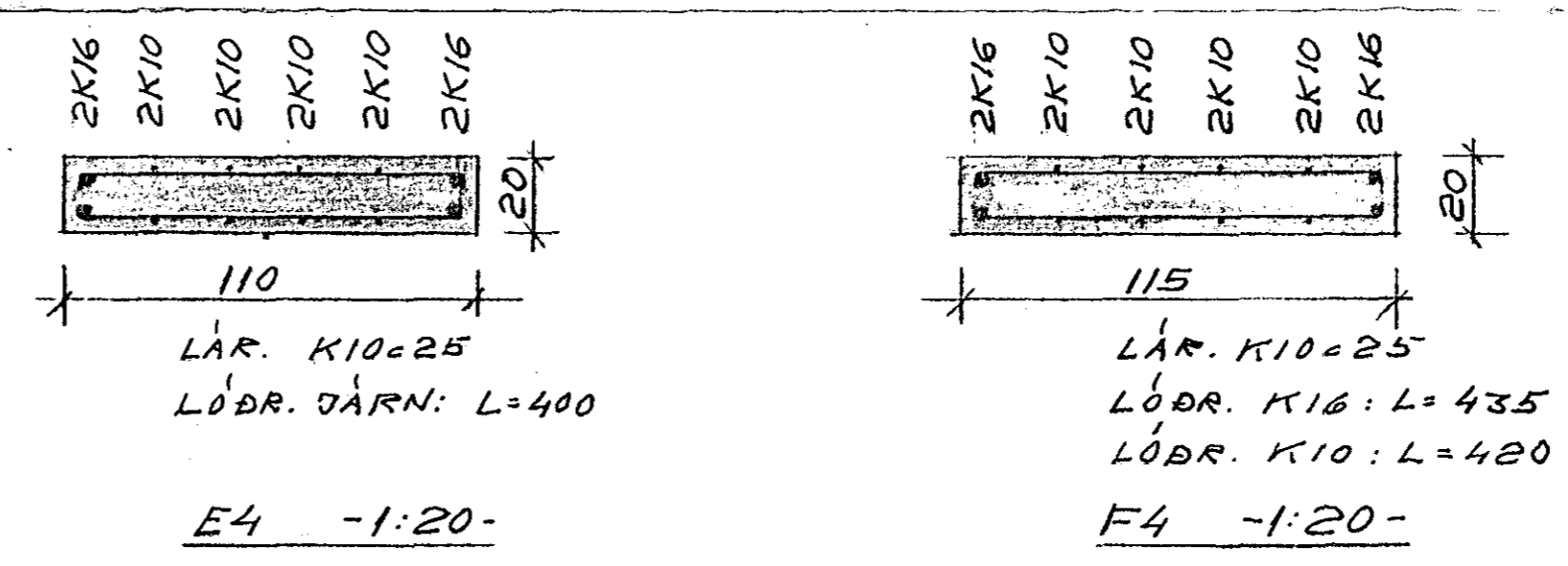
S1, S2, S3 -1:20-
LÖDR. 4K20
GJ. #10x24; L=156
UTANMÁL GJ.: 34x34



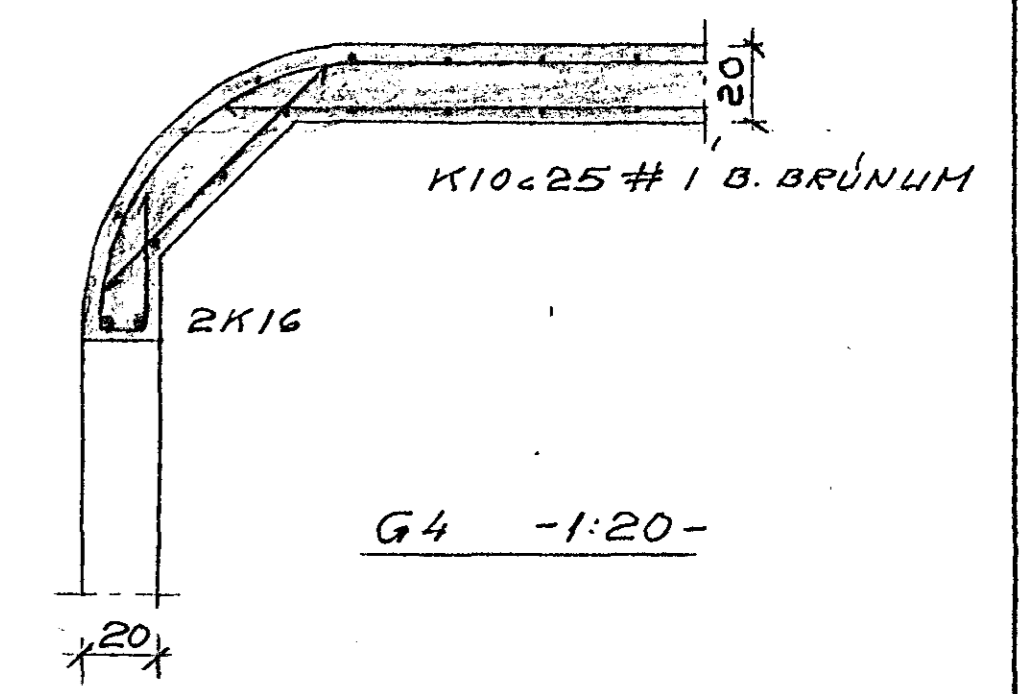
ÚTVEGGUR Í LÍNU 1 ÚTVEGGUR Í LÍNU 7 ER SPÉGLI MYND
HLIÐARMYND -1:50-



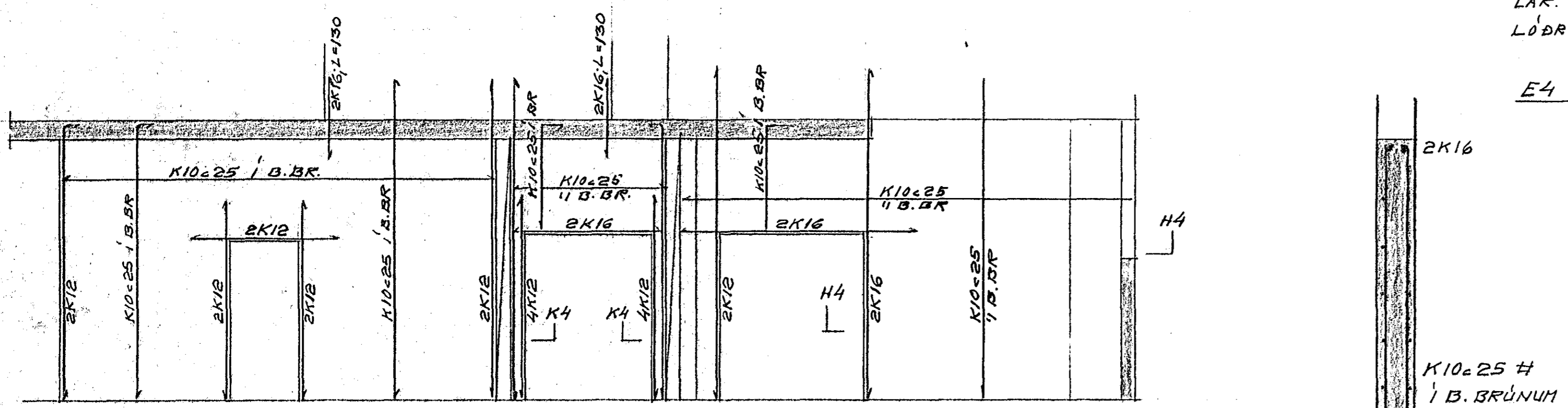
C4 -1:20-
D4 -1:20-



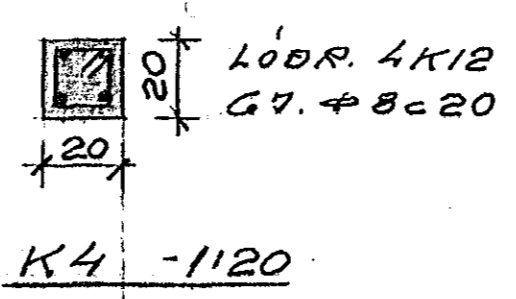
E4 -1:20-
F4 -1:20-



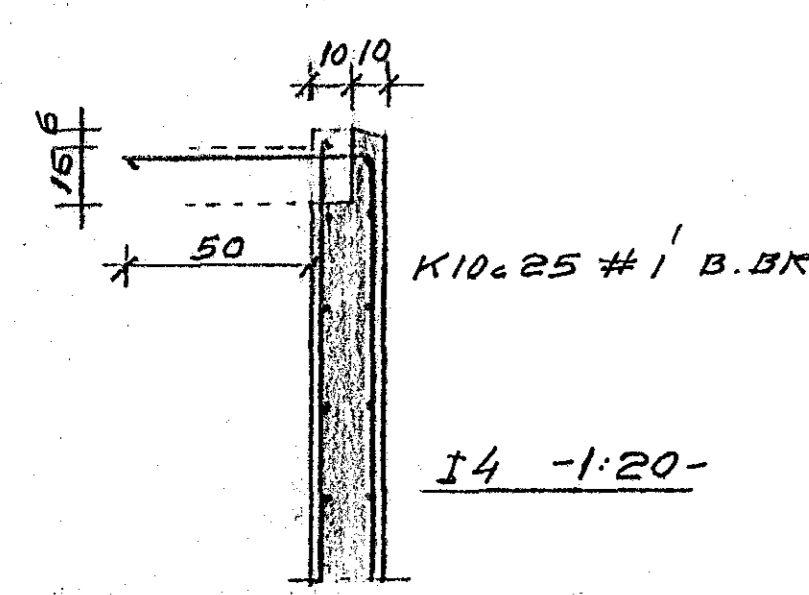
G4 -1:20-



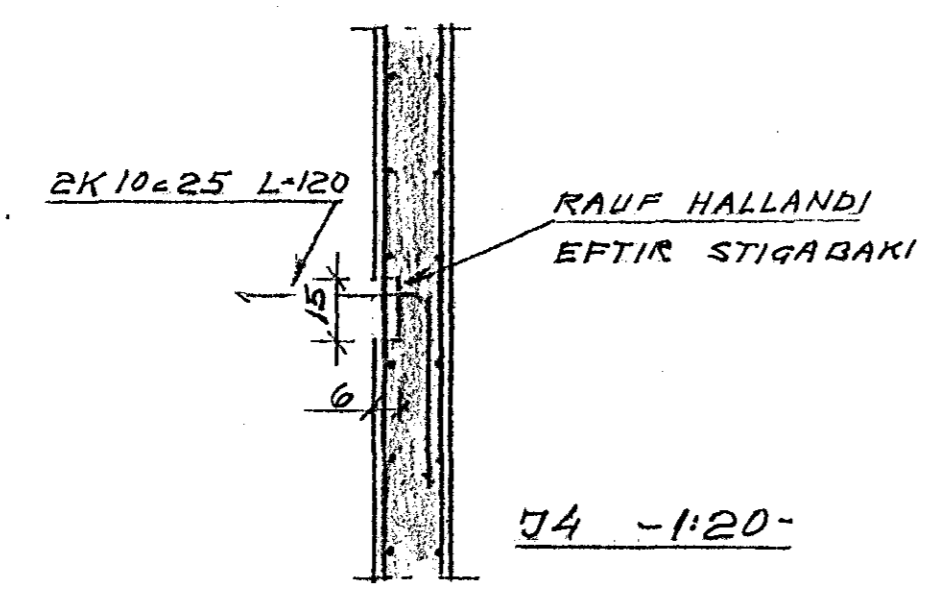
SYÐRI STIGAÐÚSVEGGUR
HLIÐARMYND -1:50-



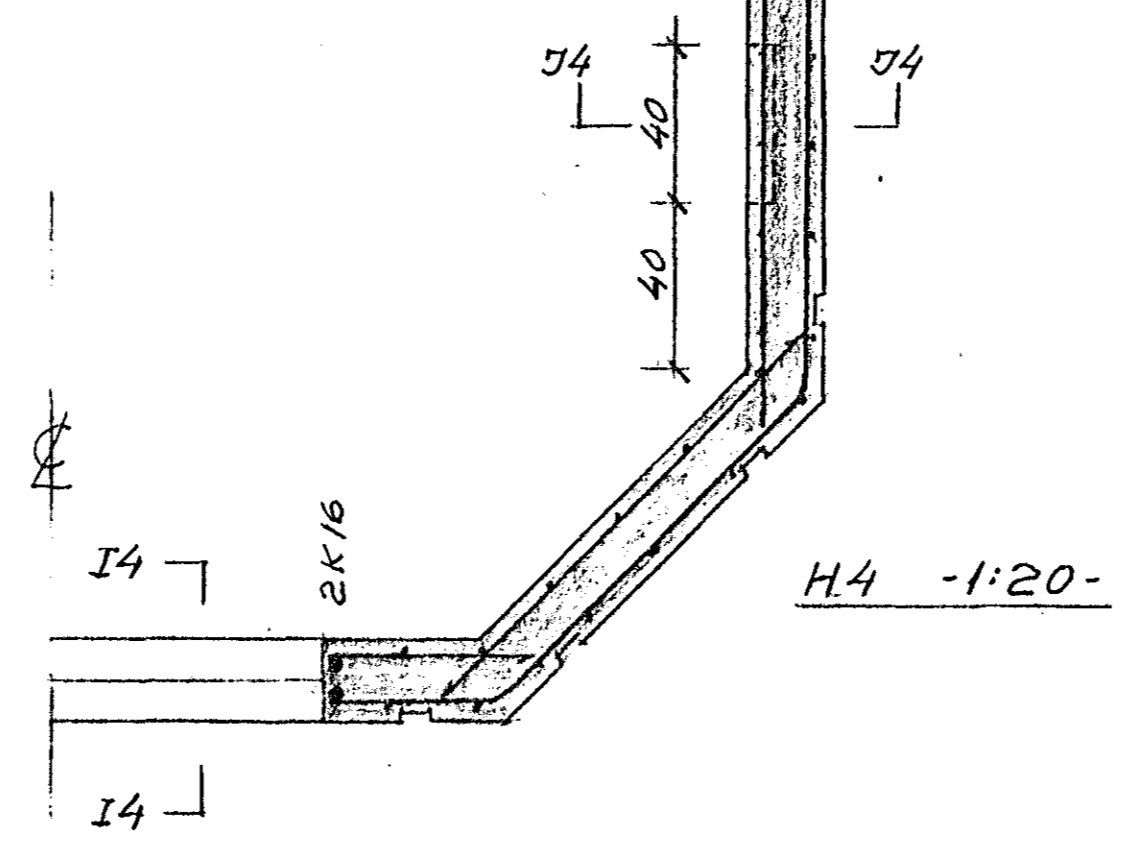
K4 -1:20-



I4 -1:20-



J4 -1:20-



H4 -1:20-

UNDIRSTÖÐUR HANNAÐAR AF TÆKNIPJÓNUSTU
BYGGÐAVERKS H.F. (BL. NR 1 OG 2)
VEGGIR Í HÆÐ HANNAÐIR Í SAMEININGU AF
TÆKNIP. BYGGÐAV. H.F. OG UNDIRRITUÐUM

BÆJARHRAUN 4 HAFNARFIRÐI
BL. 4 VEGGIR Á 1. HÆÐ
HAFNARF. JAN. 185 Björn Þ. Þorhálsson
BYGGINGAVERKFRÉÐINGUR