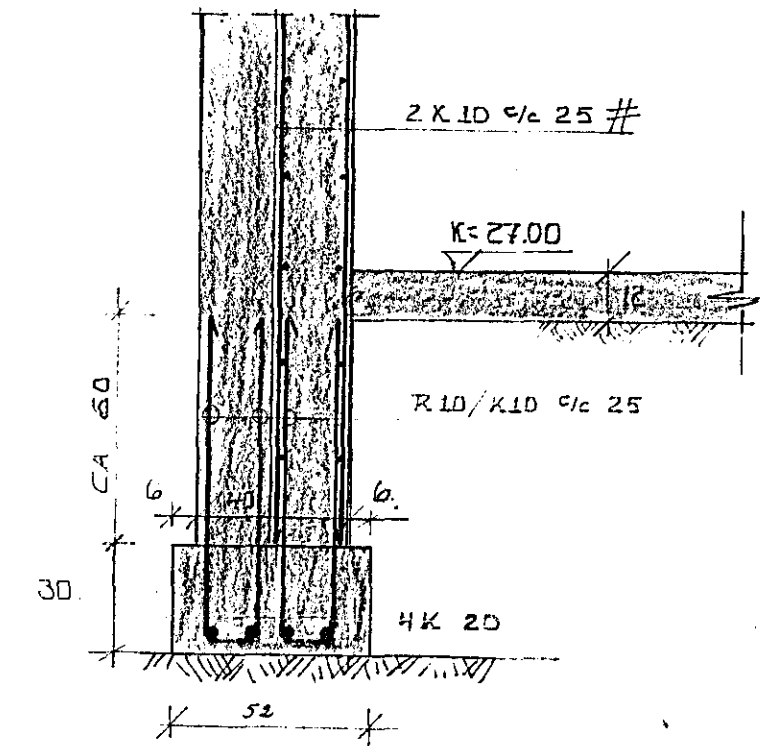


GÓLFKÓTI 2700.

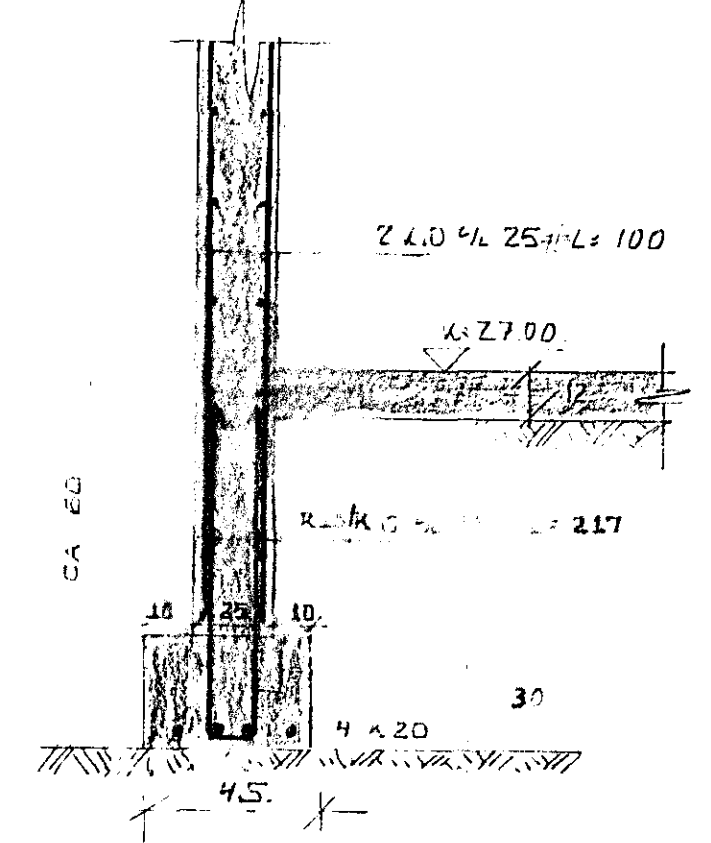
Í MIÐJA GRUNNPLÖTU KOMI
JÄRNAMÖTTUR K 189

H=12

SNID A-A M. 1:20



SNID B-B M. 1:20



STEYRIGÆÐI S 200
Í UNDIRSTÖÐUR KOMI S LÆRÐT
JÄRN SÖR ÞVERSNID. JÄRNIN SÉU
HEIL UM HORN EÐA VÍXLIEGGIST
UM 60 CM.
X MERKIR 2 X 16 L=120.

ÞREYTT 22.04.83 SÁVAR ÞEIRSSON
BREYTT 11.08.83 K.S./S.S.

BEIÐARHAUN 4 OG KAFLAHAUN 3 HAFNAEF	DRÖS 25.03.83
ÁRÞANGI I UNDIRSTÖÐUR GRUNNMYND	HAFNAEF <i>hufnaef</i>
OG SNID M. 1:50 1:20	TEIKNAD <i>hufnaef</i>
BYGGÐAVERK H/F TEIKNISÖNDUSTI	VERK M.C. FLOKKUR
BEYKAVÍÐURVEGI 60 HAFNAEFIRÉ SÍMI 576/4	B301 - 01
	TEIKN NFR
	- 01