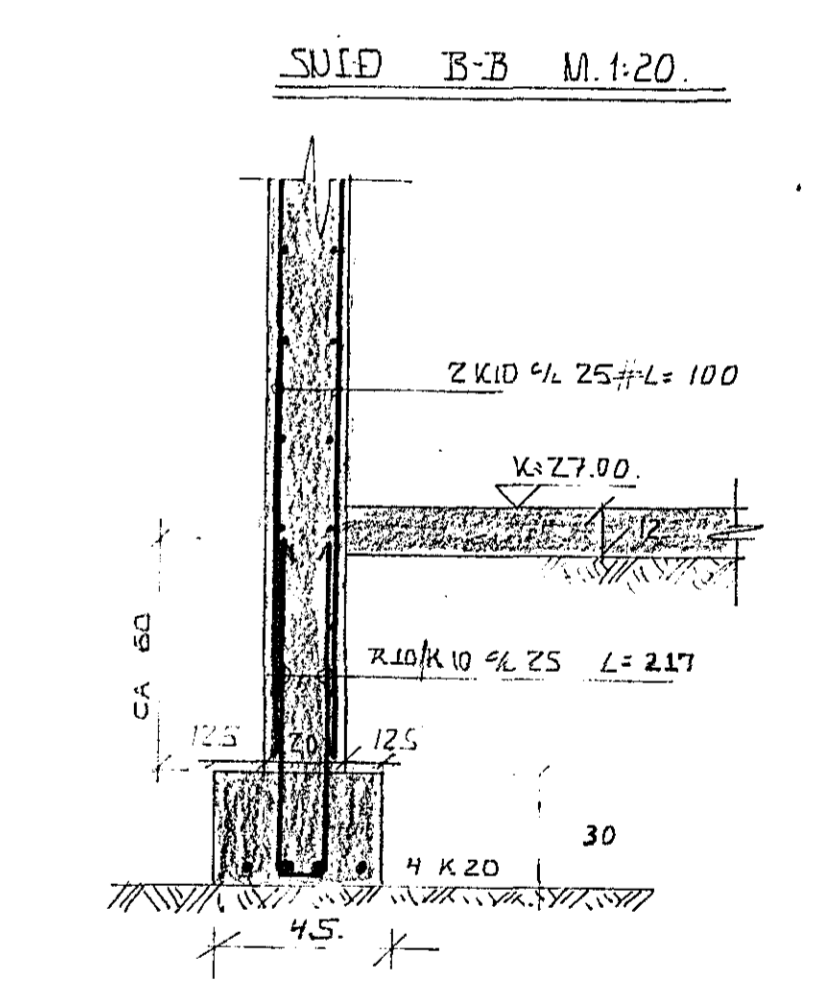
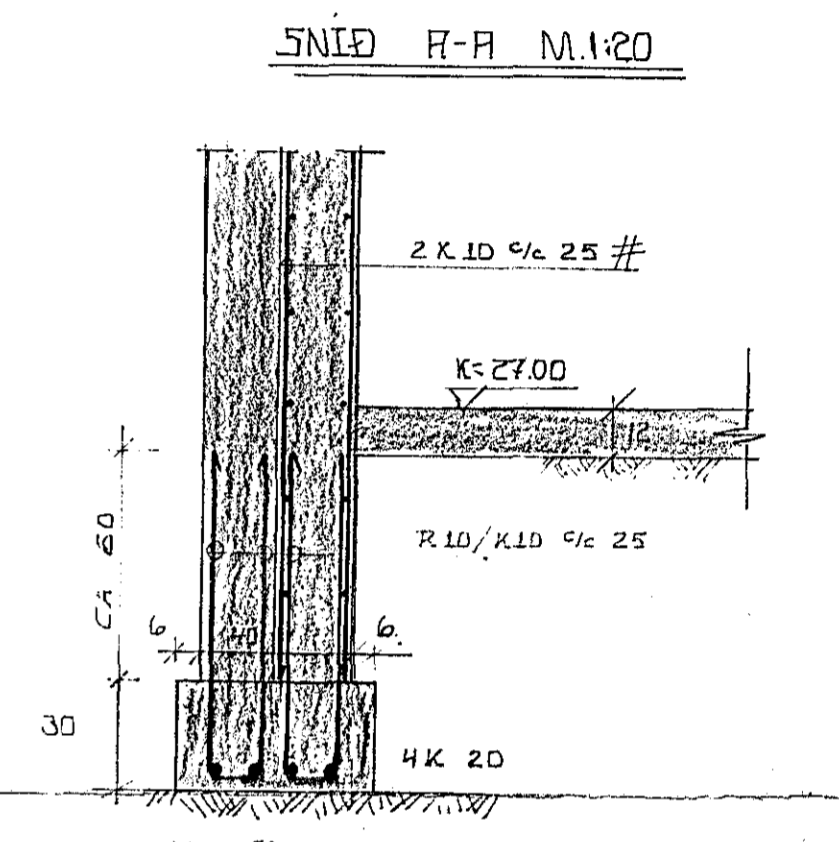
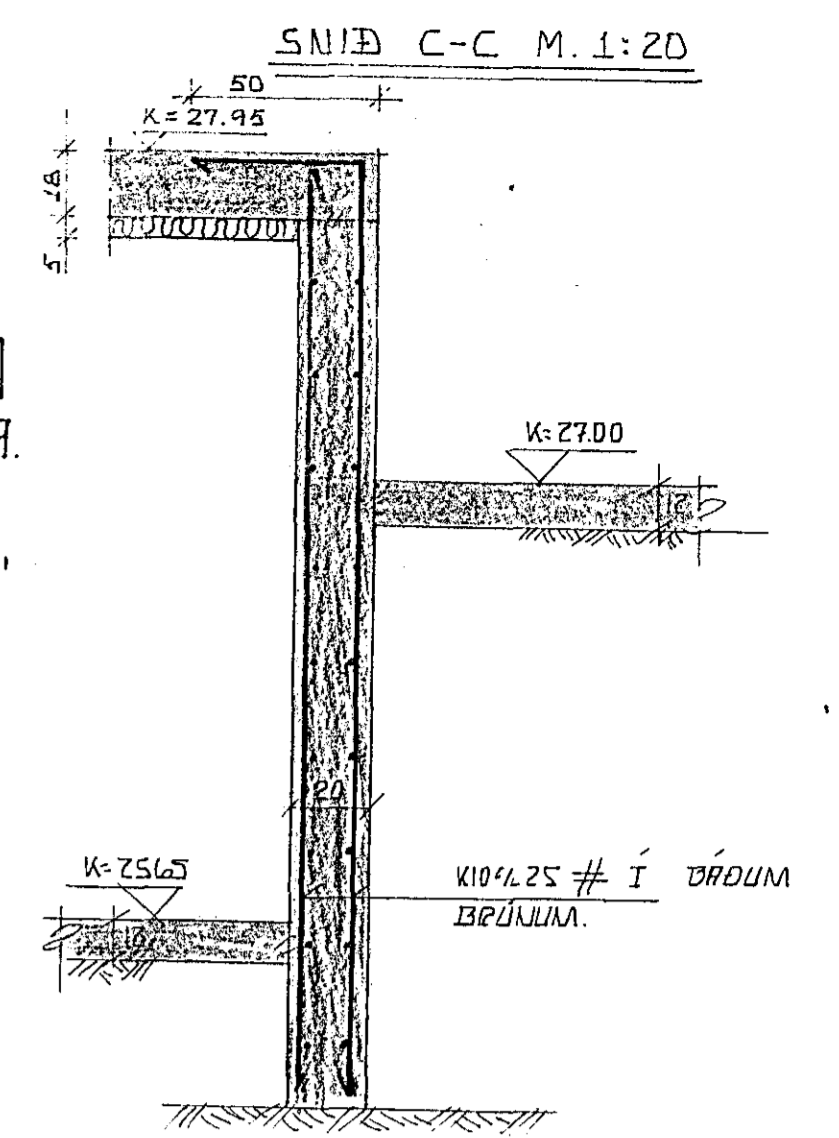
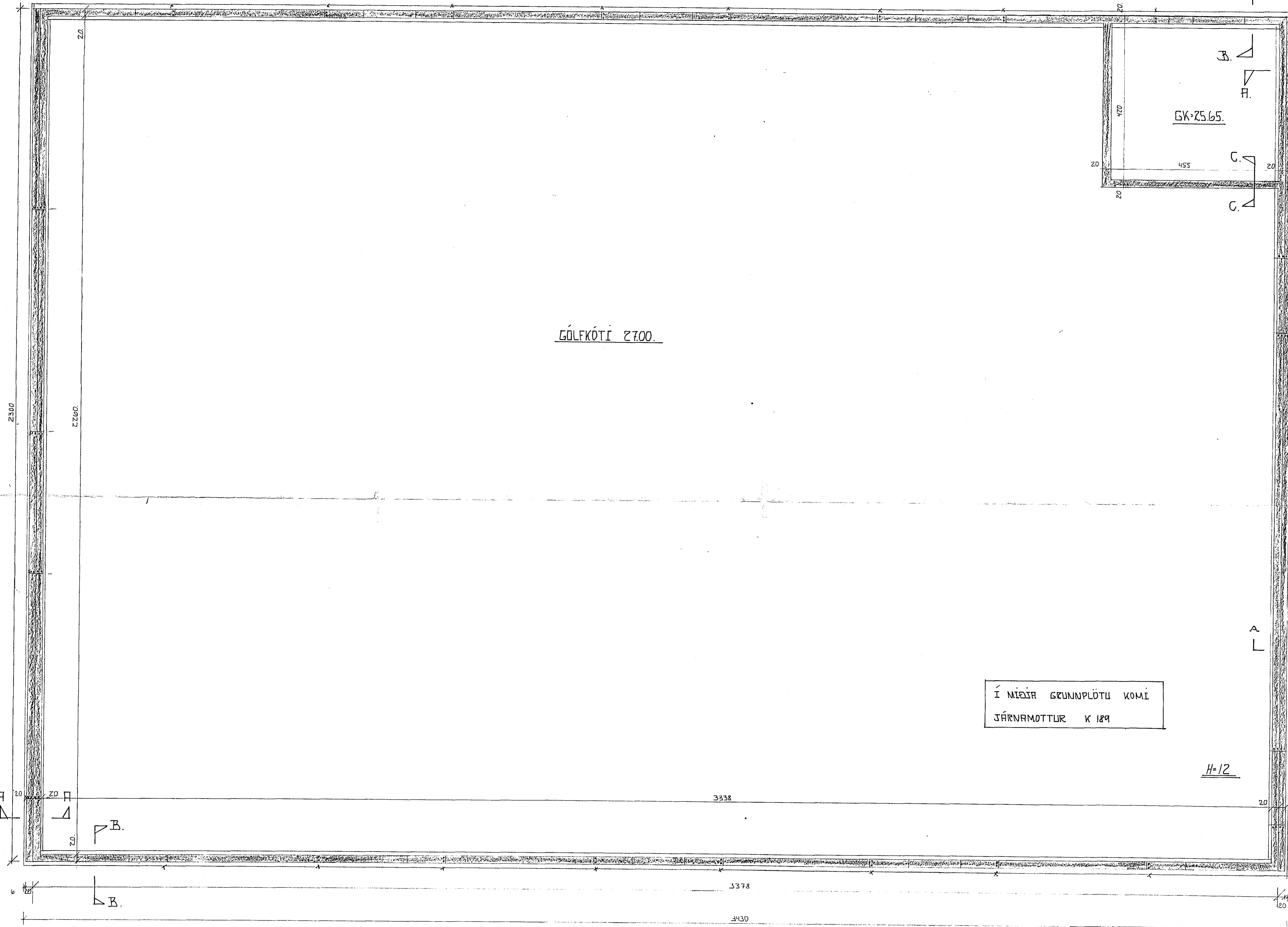


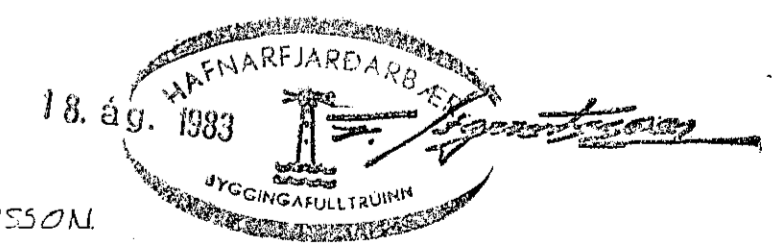
Á ÞESSUM KAFLA SKAL HALLI
H VEGG VEÐR 7:3.



Í NIÐJÁR GRUNNPLÖTU KOMI
JÁRNARMOTTUR K 189

H=12

STEYRIGÆÐI S 200
Í UNDIRSTÖÐUR KOMI S LÁRÉTT
JÁRN SBR PVERSNID. JÁRNIN SÉU
HEIL UM HORN EÐA VÍXLIEGIÐ ST
UM 60 CM.
X MERKIR 2 K10 L=120.



ÞREYTT 22.04.83 SIEVAR BEIRSSON
BREYTT 11-08-83 X.S/S.S.

ÞEIRARHEIÐ 4 OG KAFLAHEIÐ 3 HAFNARF	DRÖS 25.03.83
ÁRÞANGI I UNDIRSTÖÐUR GRUNNMYND	HAFNARF <i>[Signature]</i>
OG SNIÐ M. 1:50 1:20	TEIKNAR <i>[Signature]</i>
BYGGÐAVERK H/F TEIKNIÞÓNUSTA	TEIKNAR
REYKJAVÍKURVEGI 60 HAFNARFIRÐI SÍMI 57644	101