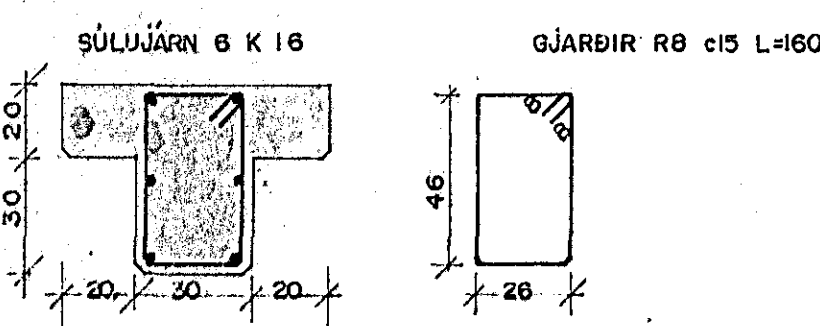
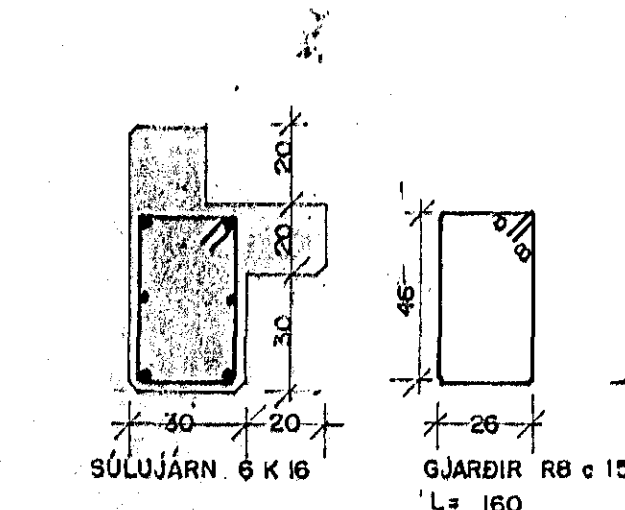


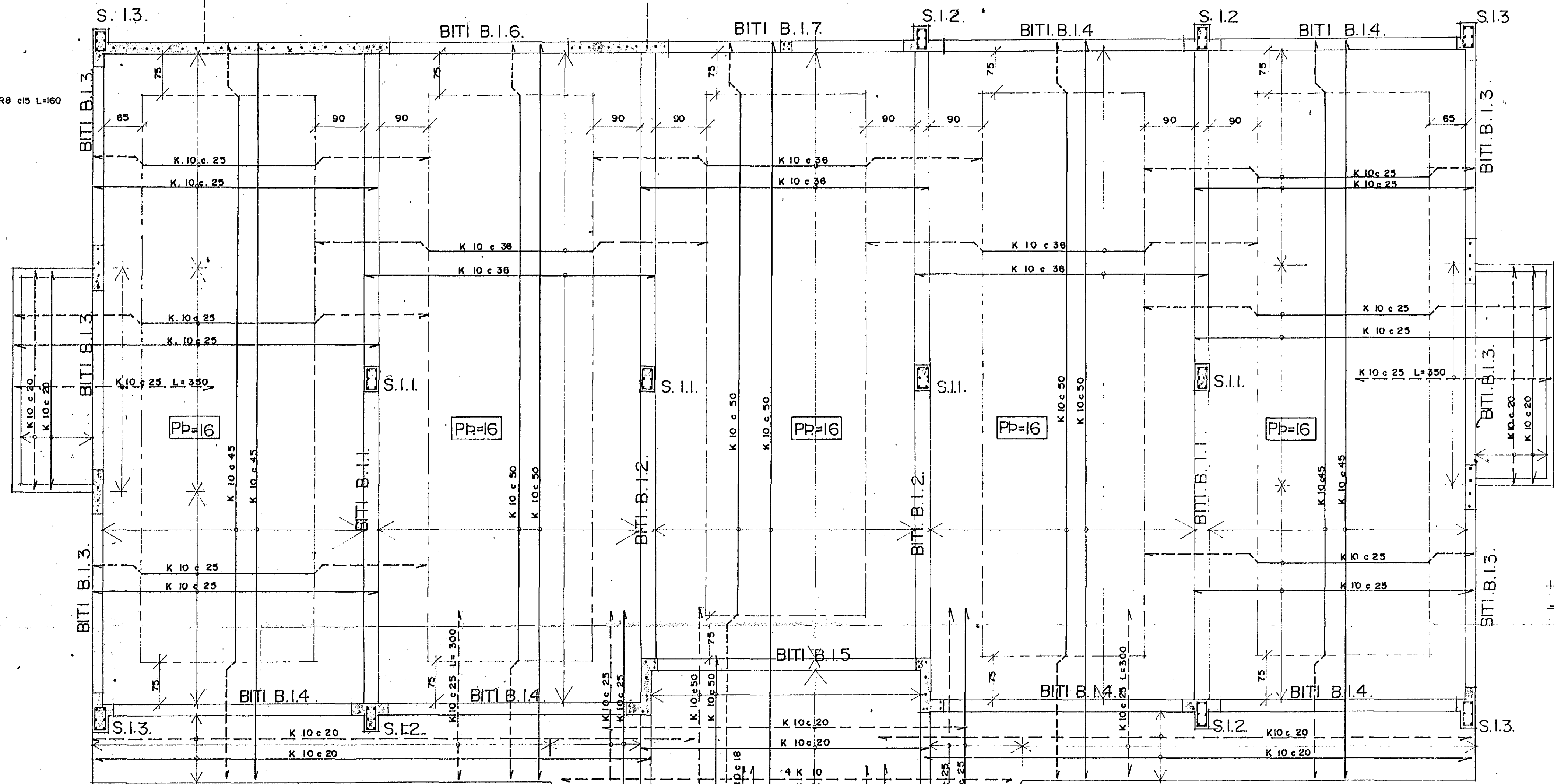
SÚLA S.1.1. M~1:20.



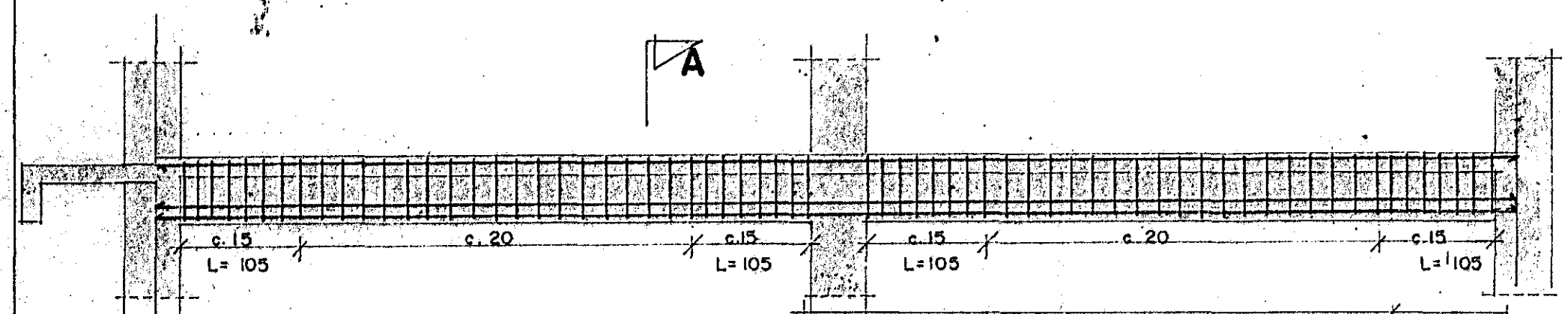
SÚLA S.1.2. M~1:20.



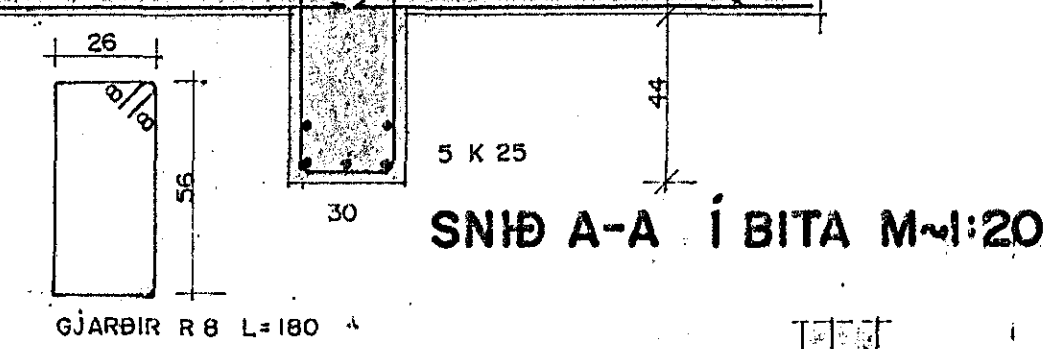
SÚLA S.1.3. M~1:20.



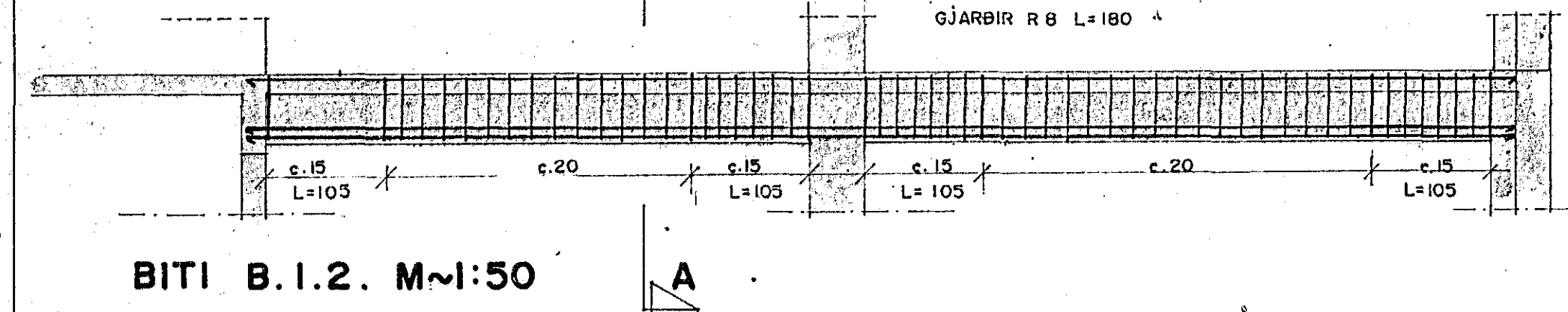
GRUNNMYND JÁRNBENDING PLÖTU YFIR I. HÆÐ. M~1:50



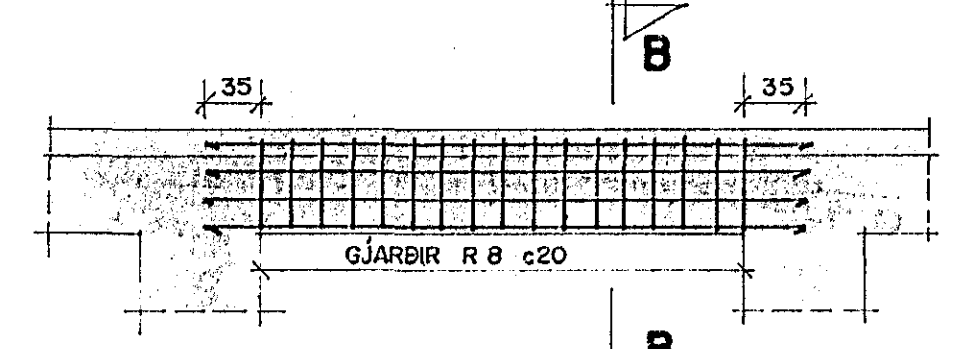
BITI B.1.1. M~1:50



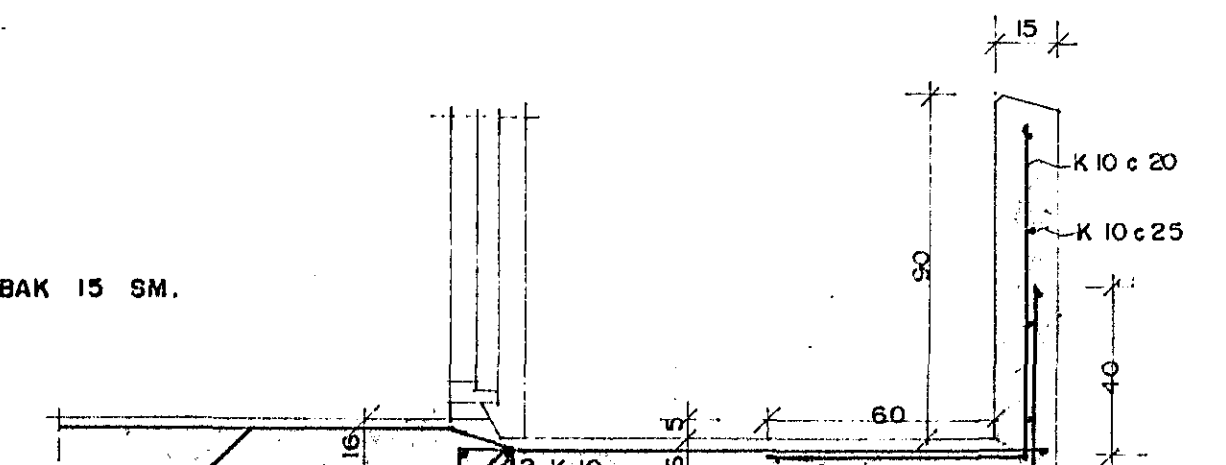
SNID A-A Í BITA M~1:20



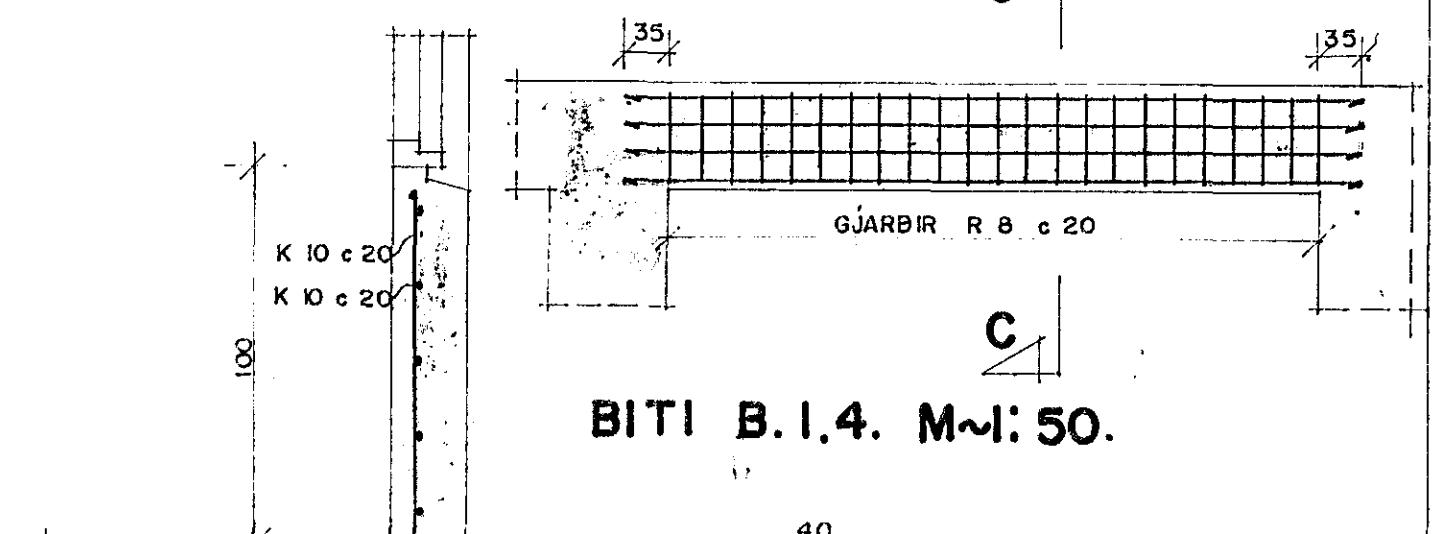
BITI B.1.2. M~1:50



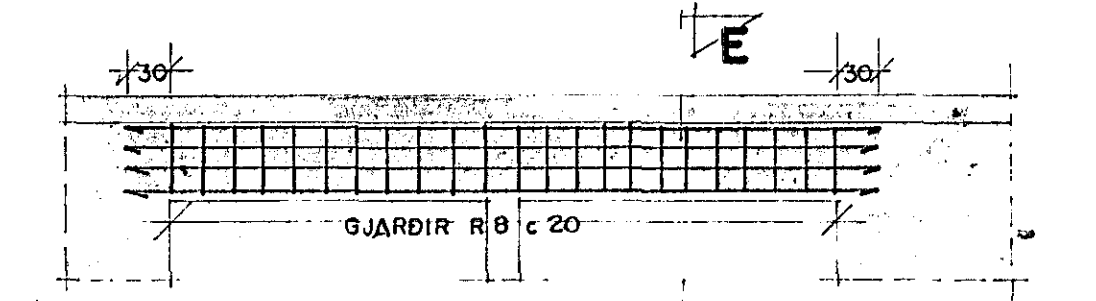
BITI B.1.3. M~1:50



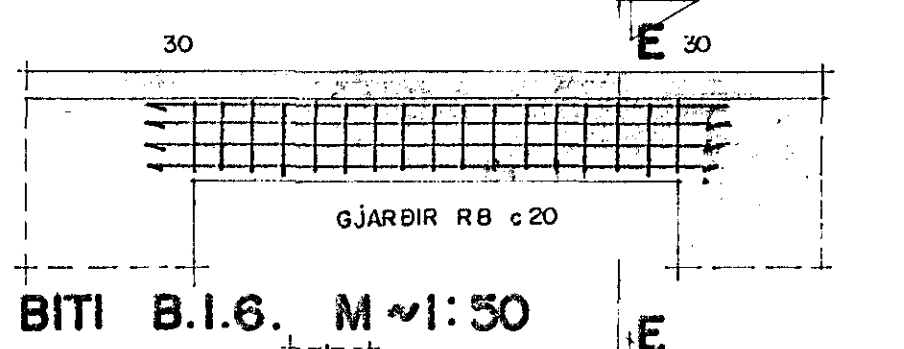
SNID B-B Í BITA M~1:20.



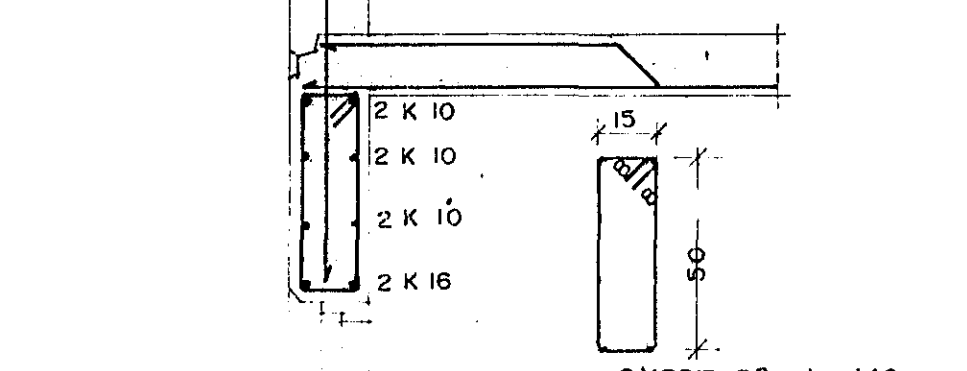
SNID C-C Í BITA M~1:20.



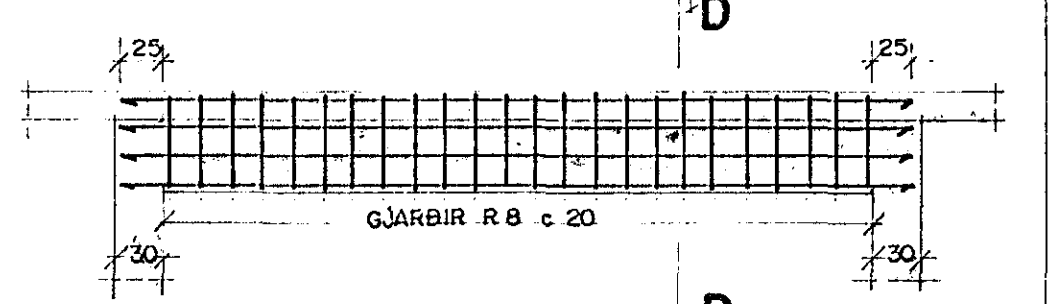
BITI B.1.7. M~1:50



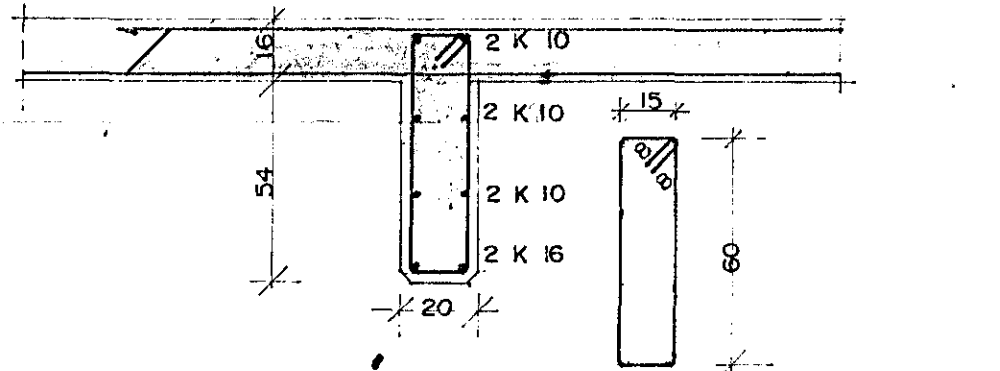
BITI B.1.6. M~1:50



SNID E-E Í BITA M~1:20



BITI B.1.5. M~1:50



SNID D-D Í BITA M~1:20

BÆJARHRAUN 6 HAFNARFIRÐI
 JÁRNBENDING PLATA YFIR I. HÆÐ. M~1:50 / 1:20
 JÁRNBENDING BITAR & SÚLUR I. HÆÐ. TEKN. NR. 4.



SIGURÐUR ÞORVALDARSON BYGGINGAFRÆÐINGUR BREIÐVANGI 28 HAFNARFIRÐI SÍMI 54092.

Sigp.