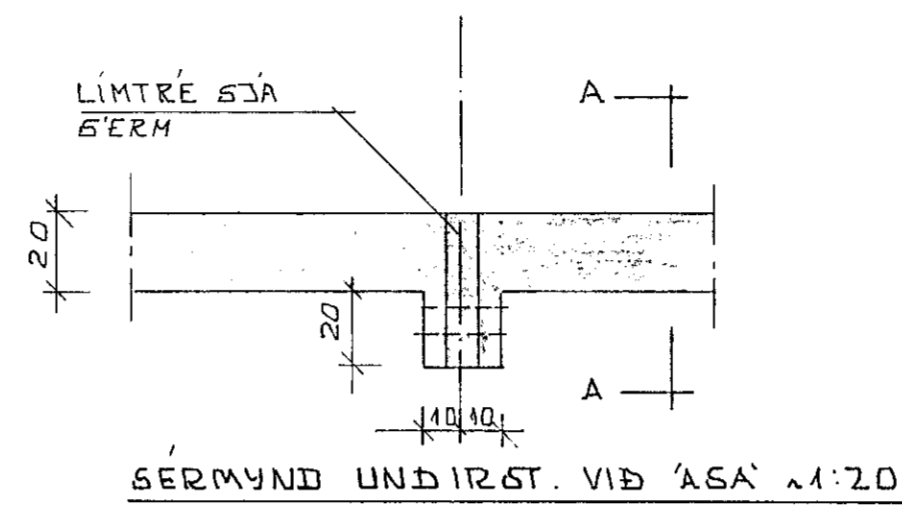


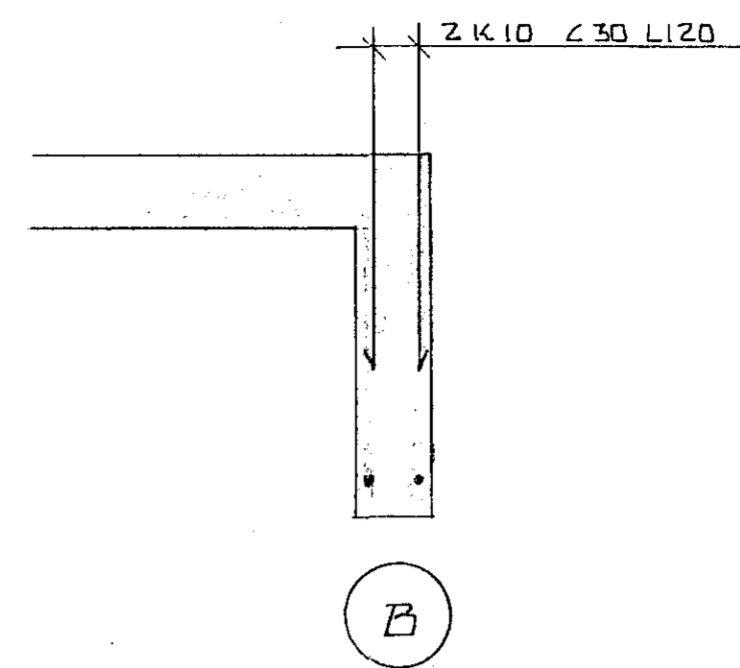
GRUNNMYND M 1:50

I. ÁFANGI

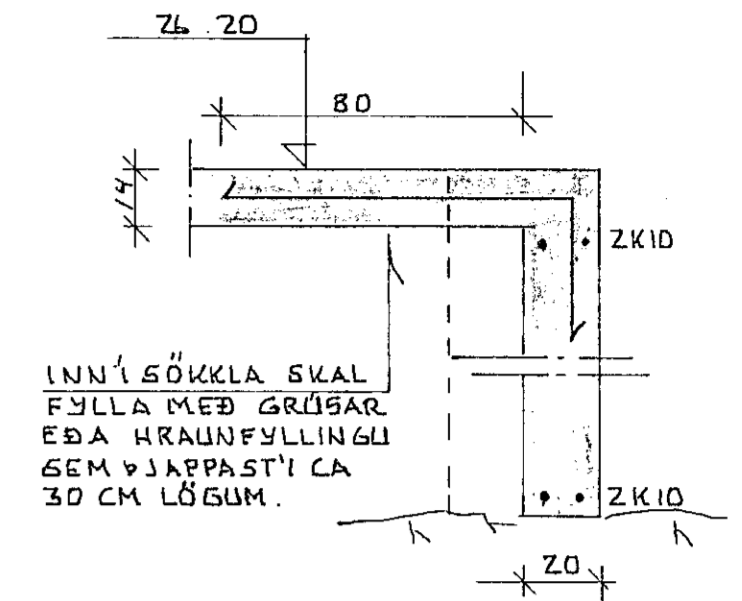
II. ÁFANGI



SERMYND UNDIRST. VIÐ 'A-A' 1:20

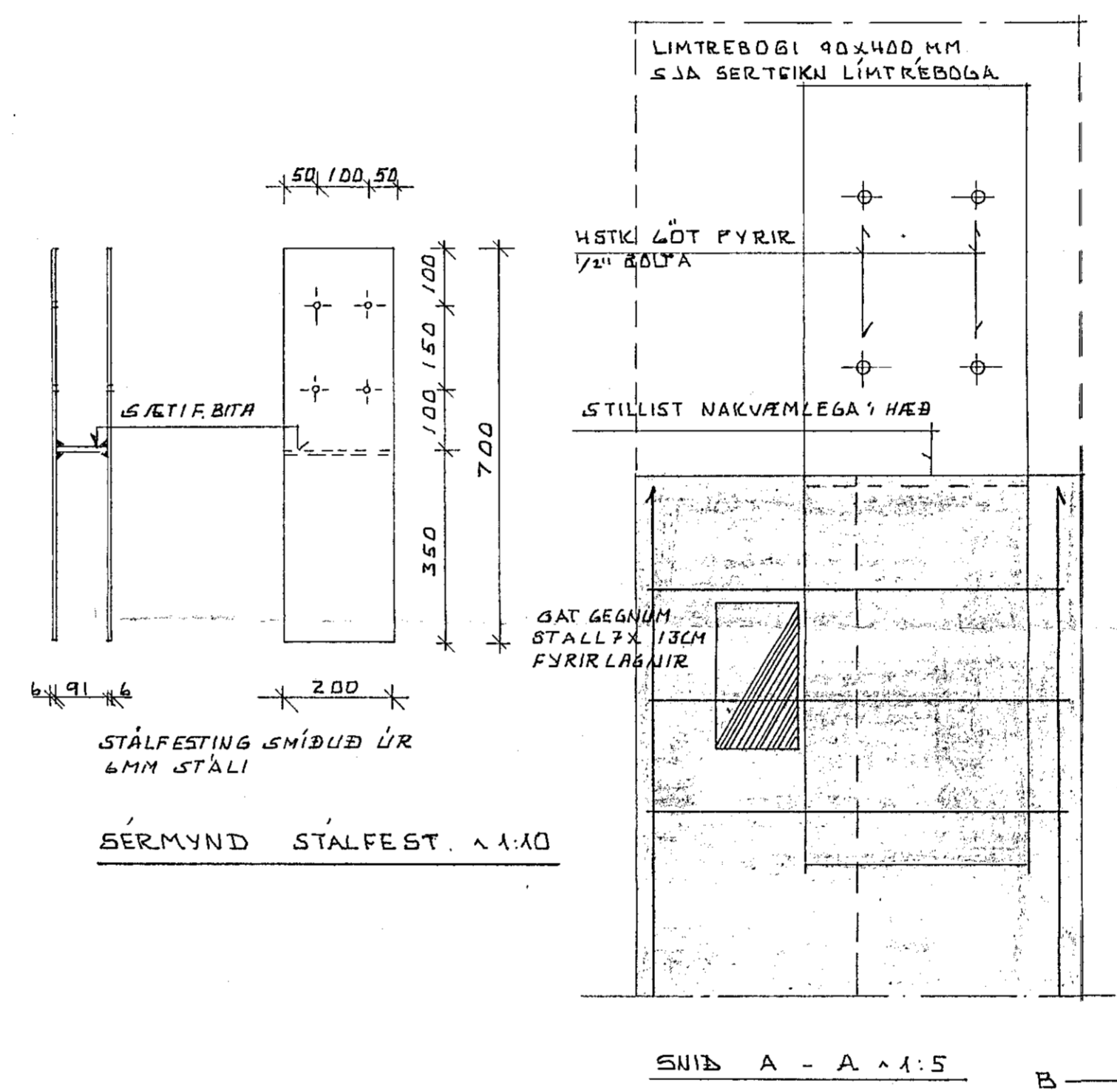


B

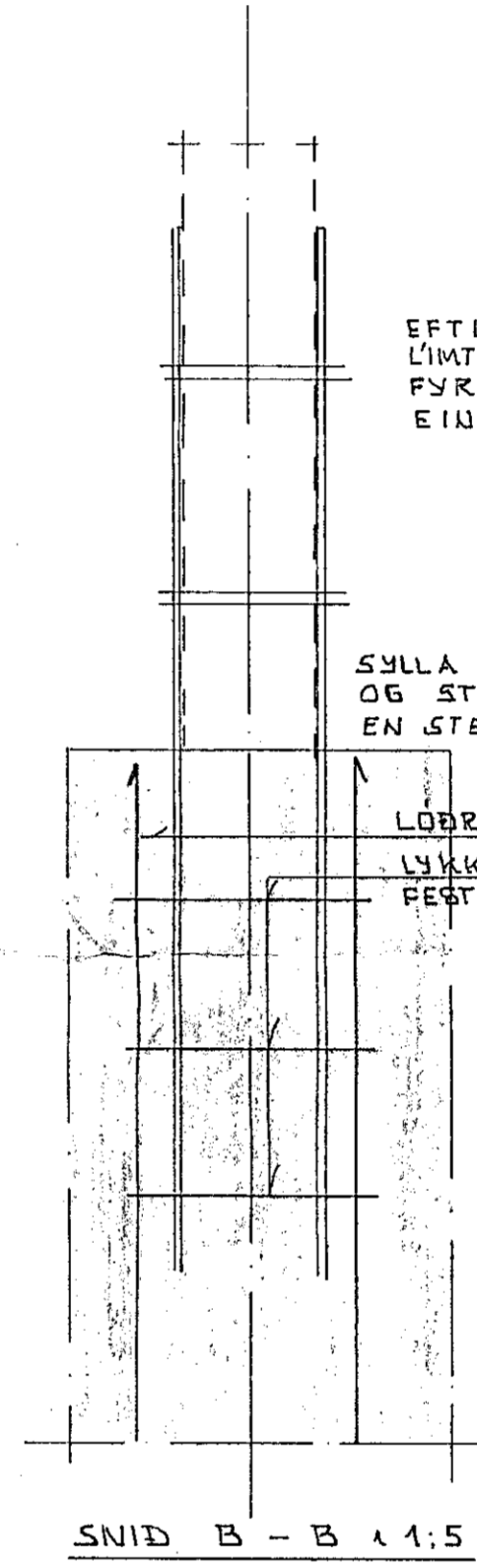


KENNISNIÐ Í UNDIRST. 1:20

A



SERMYND STALFEST. 1:10



SNID B - B 1:5

SNID A - A 1:5

EFTIR AÐ BÚIÐ ER AÐ STILLA LÍMTRÉBÓGANN AF ER BÓRÐ FYRIR HSTK. 1/2" BOLTUM. EINS OG SÝNT Á TEIKN.

SÝLLA SÉ STILLT Í RÉTTA HÆÐ OG STÍFUD AF VANDLEGA 'RÐUR EN STRYPT.

LOBRETT Y KÍO LYKKJUR R8 1/2 Í UTANUM ÞEÐTI PLOTU BITA

BEJARHRAUN 6 HAFNAFJEDI, UNDRISTÖÐVIE 2. ÁFANGA BAKHÚSS.

TEIKNER: [Name]

STJÓRNUN: [Name]

STJÓRNUN: [Name]

STJÓRNUN: [Name]

STJÓRNUN: [Name]

STJÓRNUN: [Name]

STJÓRNUN: [Name]

STJÓRNUN: [Name]

STJÓRNUN: [Name]

STJÓRNUN: [Name]

h/p-

Bejarhraun 6.