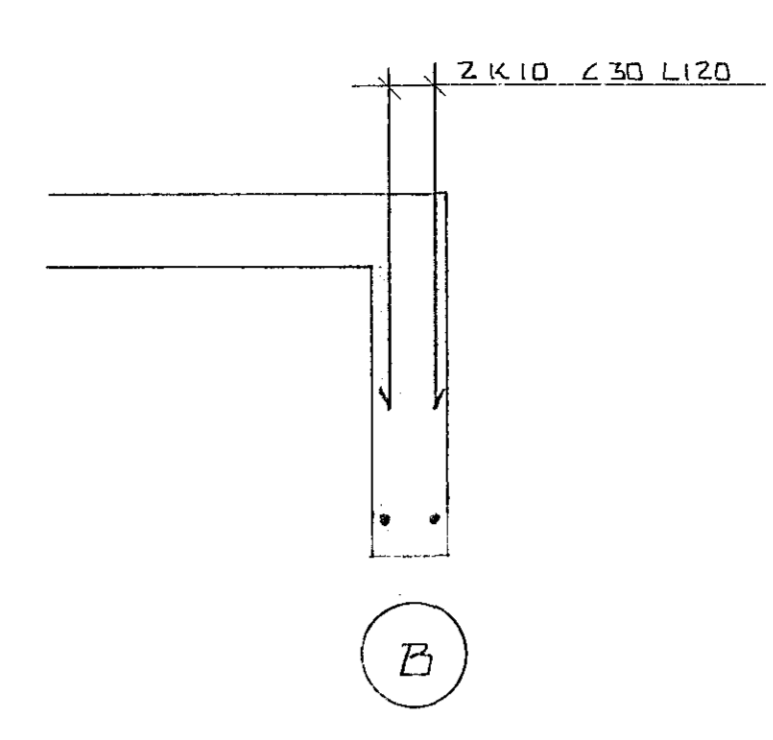
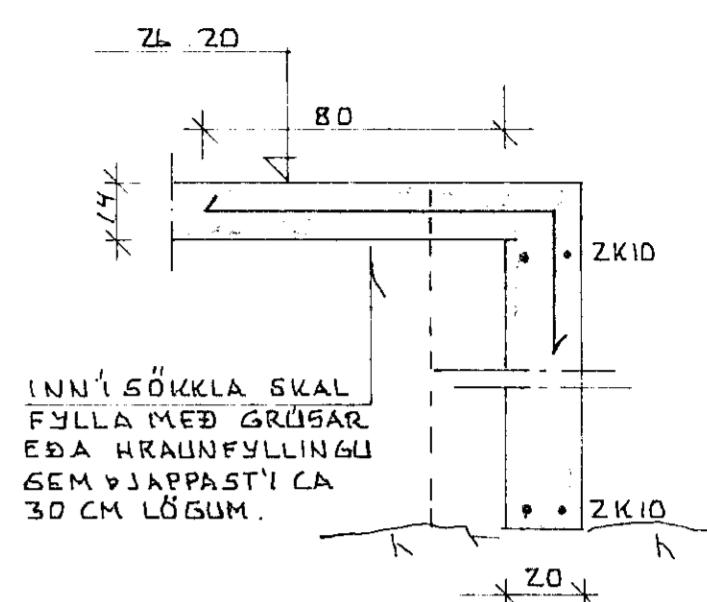


SERMYND UNDIRST. VIÐ 'ASA' 1:20



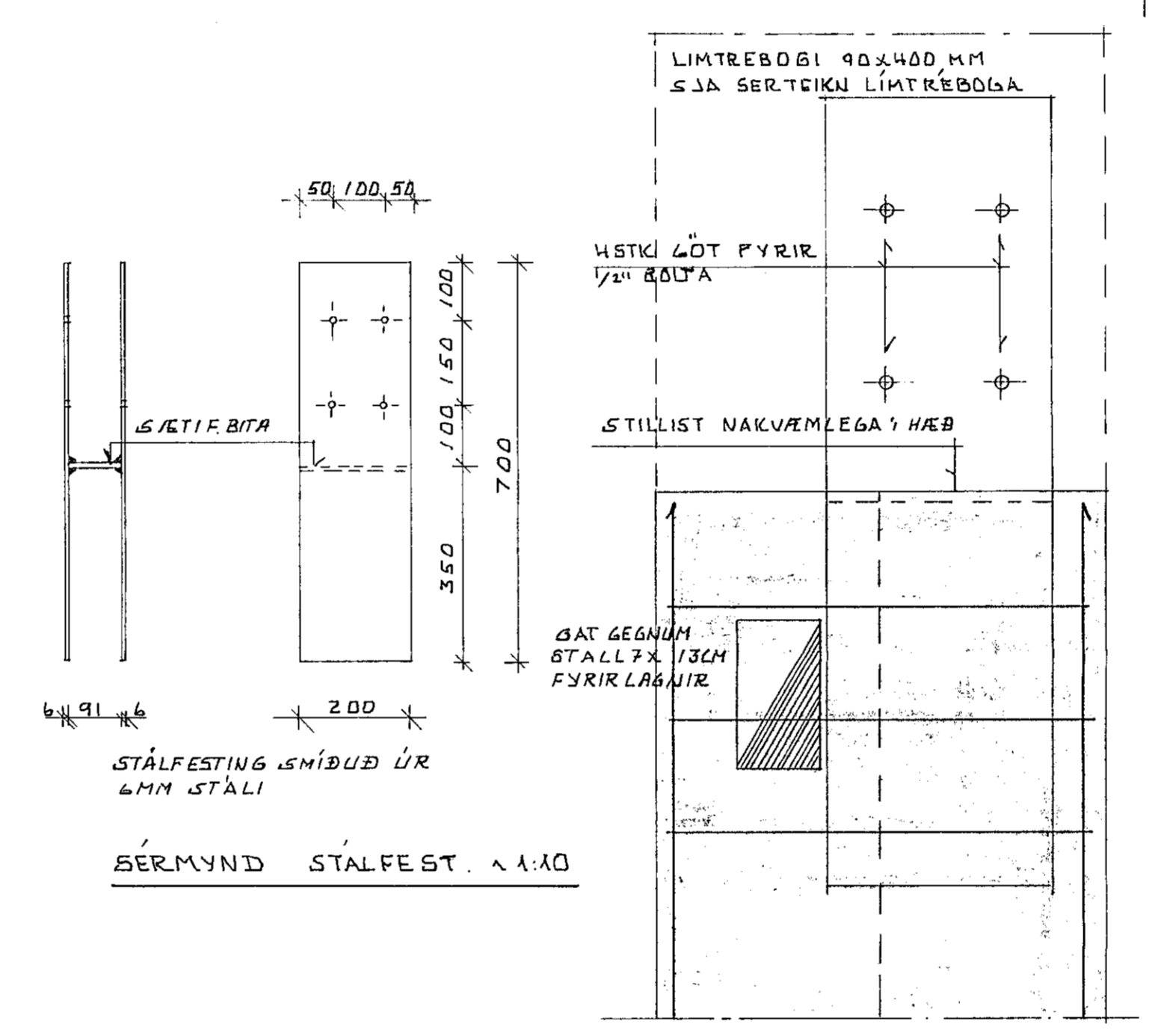
B



INNÍ SÖKKLA SVÁL  
FYLLA MEÐ GRÖSAR  
Eða HRAUNFYLLINGU  
SEM VJAPPASTI CA  
30 CM LÖGUM.

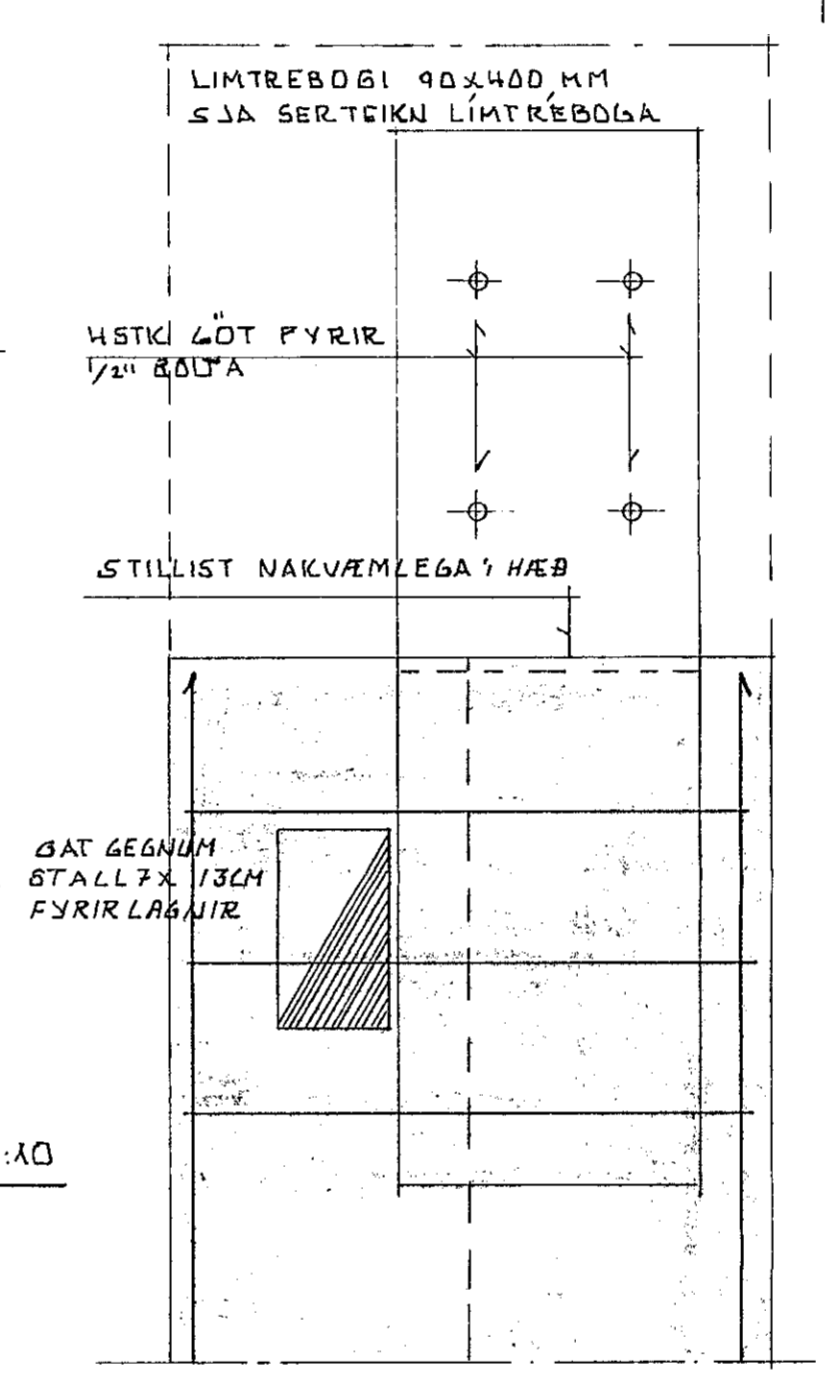
KENNISNIÐ Í UNDIRST. 1:20

A



STÁLFASTING SMÍÐUÐ ÚR  
4MM STÁLI

SERMYND STÁLFAST. 1:10



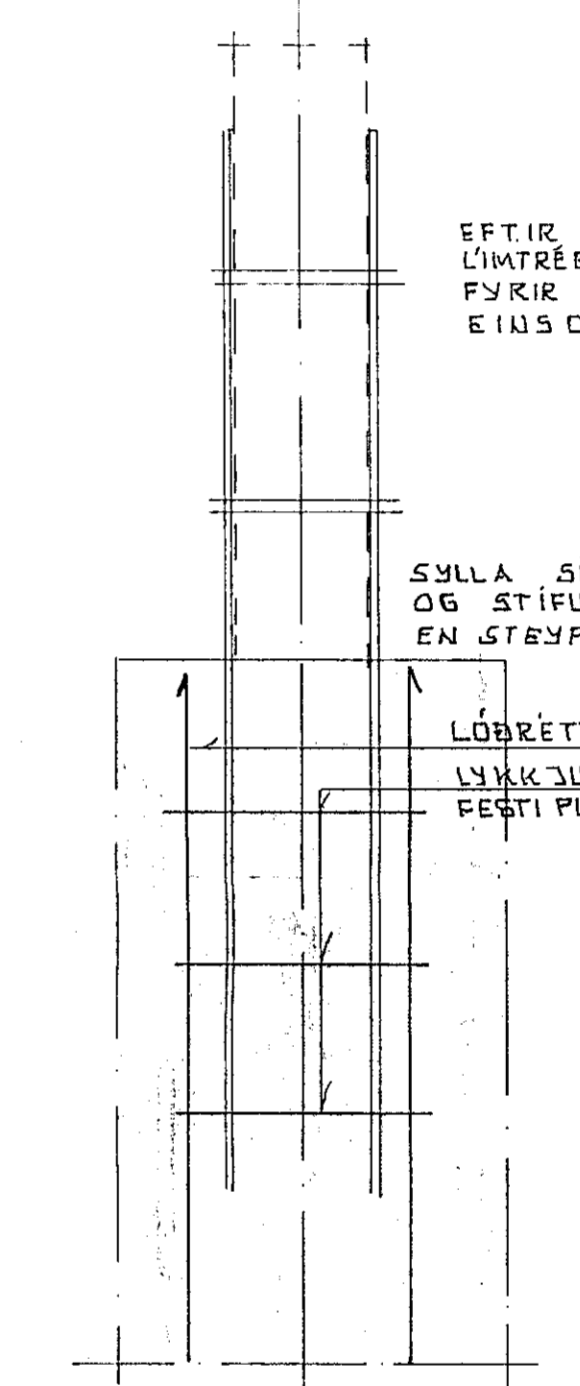
LÍMTRÉBÓGI 90x400 MM  
SJA SERTEIKN LÍMTRÉBÓGA

HSTK LÖT FYRIR  
1/2" BÓFTA

STILLIST NAKVAMLEGA Í HÆÐ

ÖSK GEGNUM  
STÁLPL. 1/3CM  
FYRIRLAGUUR

SNIB A - A 1:5



EFTIR AÐ BUIÐ ER AÐ STILLA  
LÍMTRÉBÓGANN AF ER BOKAÐ  
FYRIR HSTK. 1/2" BOLTUM.  
EINS OG SÝNT Á TEIKN.

SYLLA SÉ STILLT Í RETTA HÆÐ  
OG STÍFUD AF VANDLEGA AÐUR  
EN STEYPT.

LÖBRÉTT Y KÍO  
LÝKKJUR R8 1/2 LO UTANUM  
FESTI PLOTU BITA

SNIB B - B 1:5

BEJARHEAUN 6 HAFVAFIEÐI,  
UNDIRSTÖÐUR 2. ÁFANGA BAKHÚST.

lyp-