

ALMENNT

HÆDIR ERU Í HÆDARKERFI REYKJAVÍKUR.
 TÁKNAR HÆÐ 1400 M. Í SNIDMYND
 TÁKNAR HÆÐ Á PLÖTU 1400 M. Í GRUNNMYND
 JÁRNASTÆRDIR ERU Í MM.
 TIMBURÞVERMÁL ERU Í MM.
 ÖNNUR ÖNEFND MÁL ERU Í CM.
 MERKIR AÐ ÞYKKT PLÖTU (VEGGJAR) ER 16 CM.
 Á GRUNNMYNDUM AF PLÖTUM ER SNIDID
 TEKID UNDIR PEIRRI PLÖTU SEM SÝNA Á.

pp = 16



TÁKNAR STEYPUKIL

STEINSTEYPA.

BROTPOLSFLOKKUR STEYPU:

BYGGINGARHLUTAR	BROTPOLSFLOKKUR	FRAMKV. FLOKKUR
	S 120	
	S 160	
ALLT BURÐARVIRKI	S 200	D
	S 250	

* SBR. ÍST 10 TB
 SIGMÁL: 6 - 10 CM.
 LOFTBLENDI: Í ALLA STEYPU SKAL BLANDA
 LOFTBLENDI ÞANNIG AÐ LOFT-
 INNIHALD VERDI 3.5 - 4.5 %
 STEYPUVINNA: SJÁ ÍST 10 I 7

ÁLAGSFORSENDUR

LEYFT ÁLAL Á GRUNN SKV. BYGGINGARREGLUGERÐ
 GR. 7.1.9. SJÁ EINNIG BL.NR.
 SNJÓÁLAG: 1.00 KN/M²
 NOTÁLAG SKV. ÍST 12.2
 VINDÁLAG q KN/M²

JÁRNALÖGN

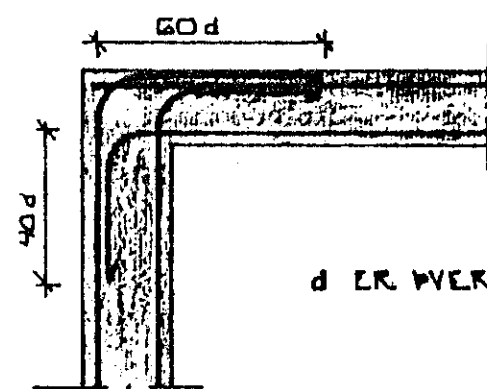
ALMENN ÁKVÆÐI OG STAÐSETNING SJÁ ÍST 10 I 6 I.

GERÐ OG MERKING JÁRNA:

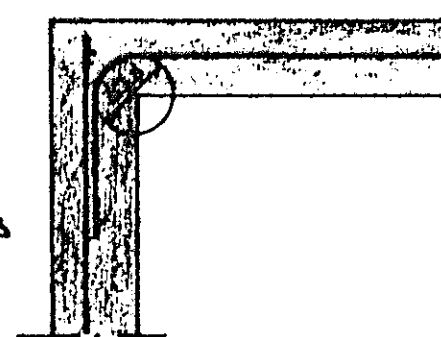
STÁL MERKT K ER KAMBSTÁL KS 40 MED SKRIDMÖRK
 ØF = 4000 KP/CM²
 STÁL MERKT R ER SLÉTT STÁL MED SKRIDMÖRK
 ØF = 2400 KP/CM²
 ← KAMBJÁRN Í NEDRI BRÚN PLÖTU / STRI
 BRÚN VEGGJAR.
 - - - - - KAMBJÁRN Í EFRI BRÚN PLÖTU / INNAI
 BRÚN VEGGJAR.
 ↖ KØ = 20
 L = 600 EITT 10 MM KAMBJÁRN L = 600 CM Á HVERJA
 20 CM Á SVÆÐI SEM PÍLAN NÆR YFIR
 ENDI Á KAMBJÁRNI ÞEINN
 ———— JÁRN BEYGIST SKEYTI LENGÐ INN Í AÐLIGGJANDI
 VEGG.
 ↖ GEFUR STEFNU JÁRNA SEM LEGBJAST NÆST
 YFIRBORDI STEYPU (NEÐST).
 # MERKIR AÐ BIL MILLI JÁRNA SÉ DAFNT
 Í BÁÐAR ÁTTIR.
 ———— HÉR BEYGIST ANNAD HVERT JÁRN UPP Í
 EFRI BRÚN PLÖTU.

UM BENDISTÁL ALMENNT SJÁ ÍST 10.1.3.

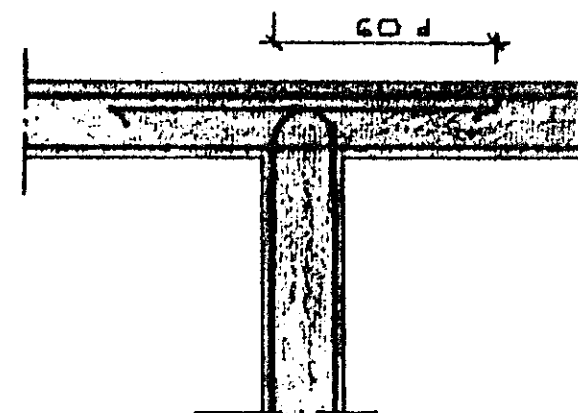
TENGING JÁRNAGRINDA



HORN TVÖFÖLD GRIND



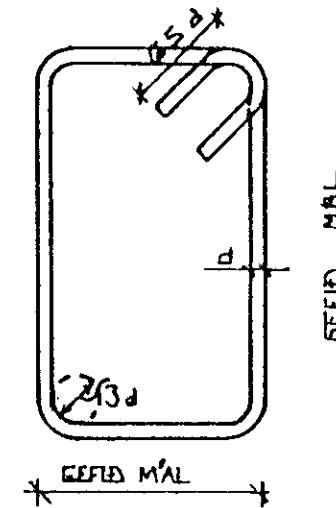
HORN EINFÖLD GRIND



MILLIVEGG TVÖFÖLD GRIND

BEYGING JÁRNA.

GJARDIR: ST 37 EDA KS 405



SJÁ EINNIG ÍST 10 I 6 2

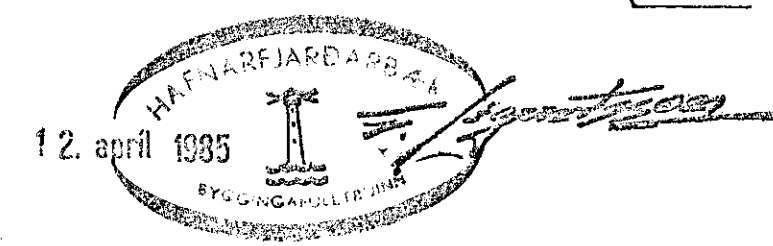
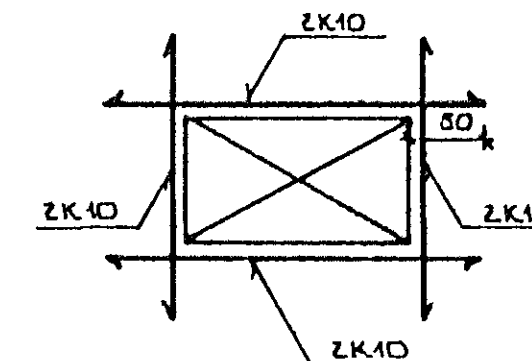
SKEYTI LENGÐ JÁRNA

Í PLÖTUM OG VEGGJUM SKAL EKKI SKEYTA
 MEIRA EN FJÓRÐA HVERT JÁRN Í SAMAN
 ÞVERSNIDI NEMA ANNAD SÉ SÝNT Á
 TEIKNINGU.
 SBR. ÍST 10 I 6 3 2 SKAL SKEYTI LENGÐ
 VID VÍXILLAGNINGU VERA 40 · d (d = ÞVERMÁL
 STANGAR)

	EDA	8	10	12	16	20
ÞVERMÁL STANGAR	MM	8	10	12	16	20
SKEYTI LENGÐ	CM	32	40	48	64	80

SJÁ EINNIG ÍST 10 I 6 3.

SÉ ANNAD EKKI TEKID FRAM KOMI 2K10
 Í KRINGUM DJURA OG GLUGGA OF ER NÁI
 50 CM. ÚT FYRIR OPIÐ.



DR.NR.	DAGS	EDLI Breytingar	SIGN.
BÆJARHRAUN 8 HAFNARFIREÐI ALMENNAR SKÝRINGAR: BURÐARVIRKI.			DAGS APRIL '85 HANNAÐ TEIKNAD VERK NR. 8507
MELIKV. ENGINN SIGURÐUR ÞORLEIFSSON TEKNIFRÆÐINGUR F.T.F.I.			BLAÐUR
STRANDGÖTU 11 HAFNARFIREÐI SÍMI 54751			1-01