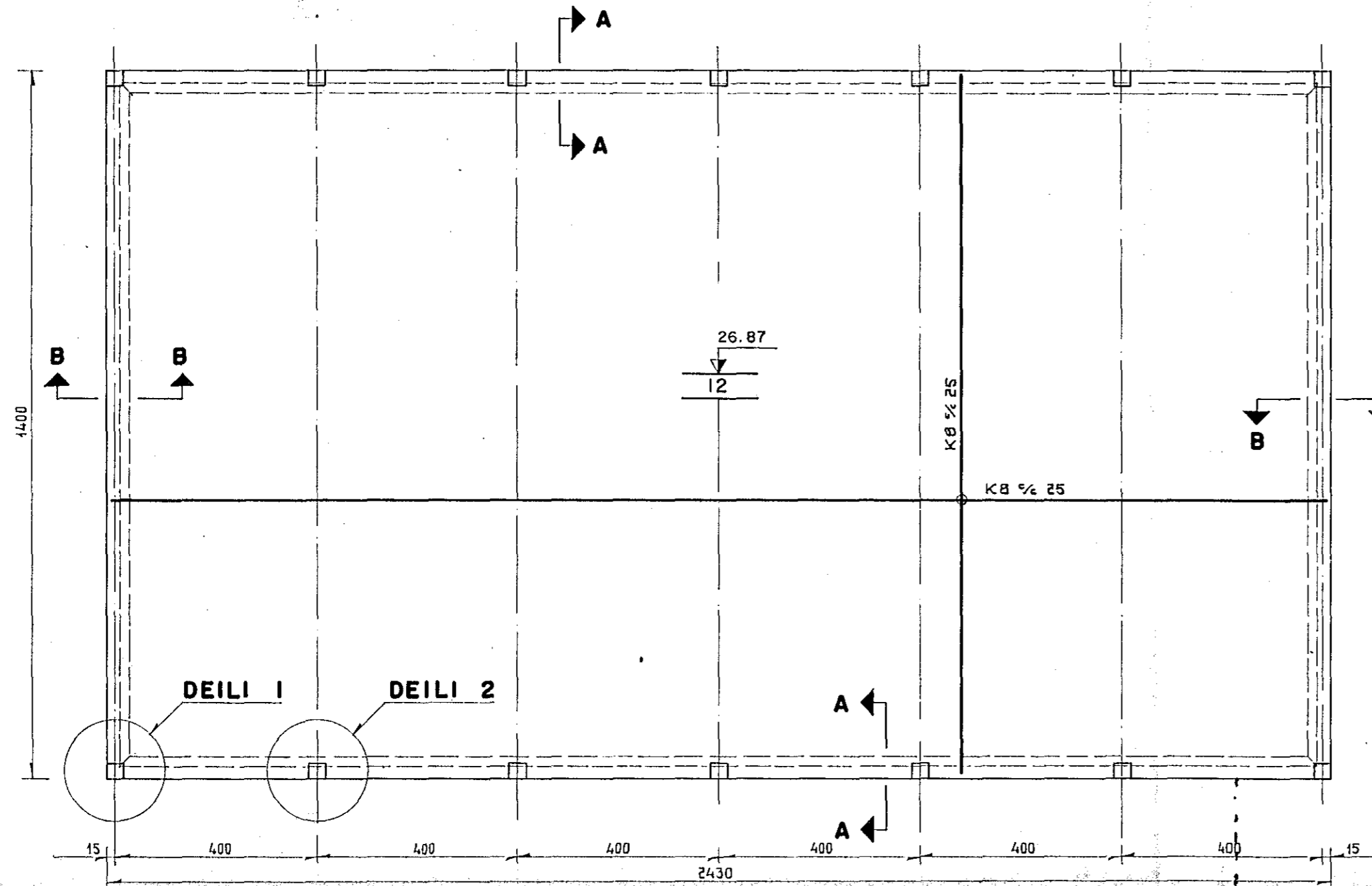
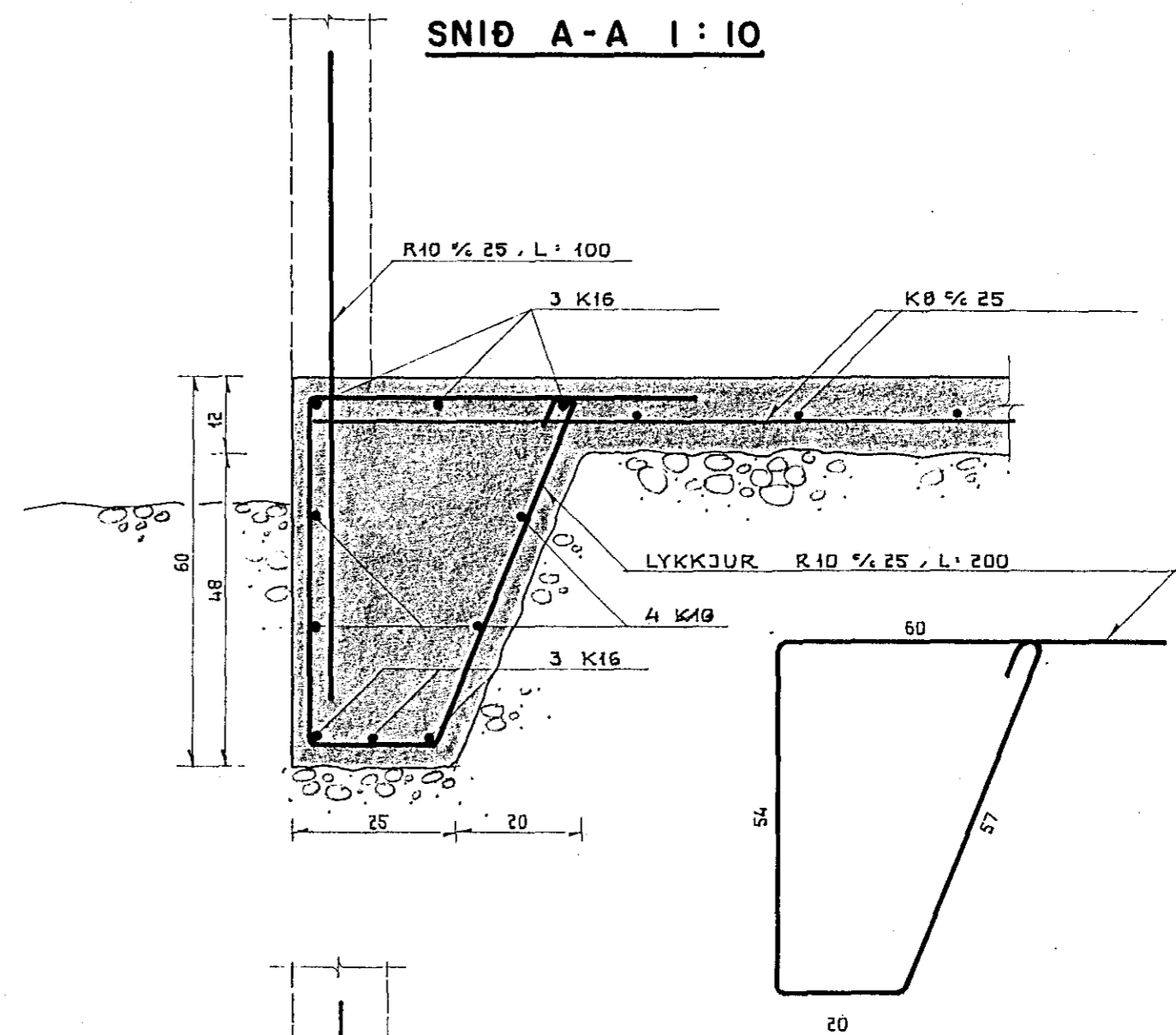


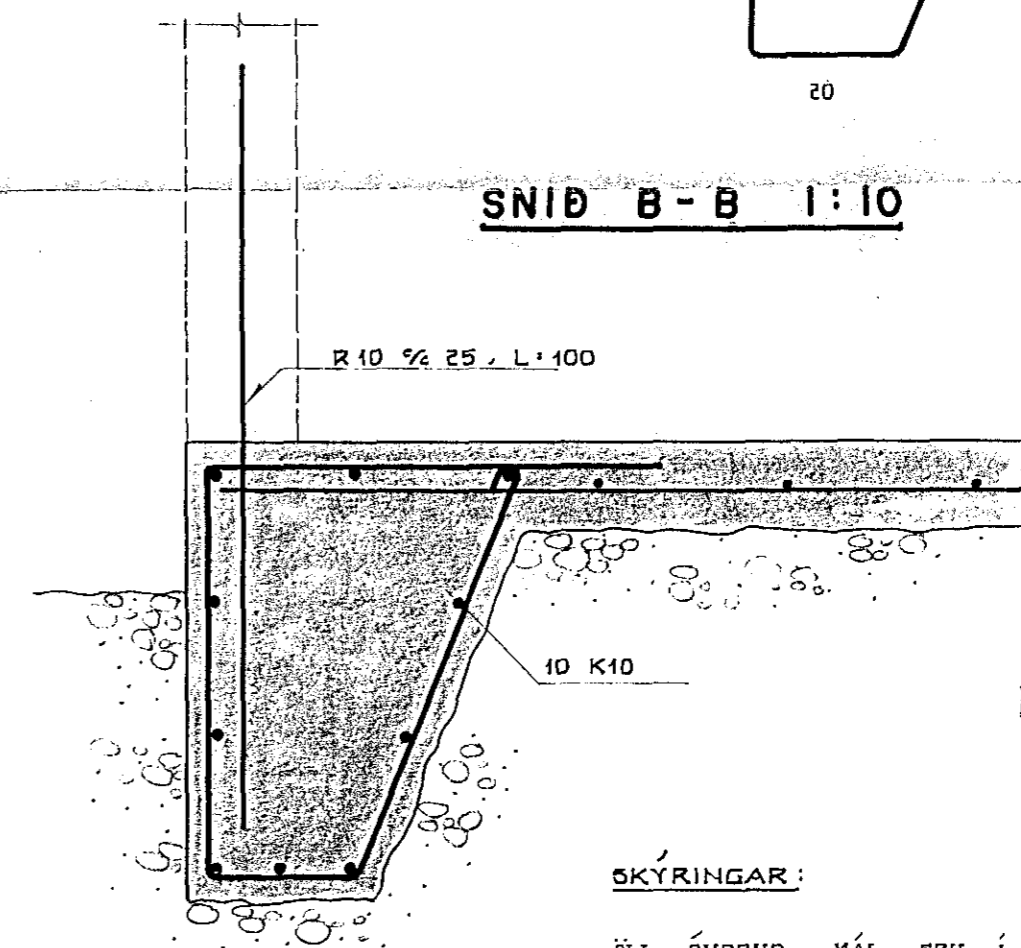
GRUNNMYND 1:100



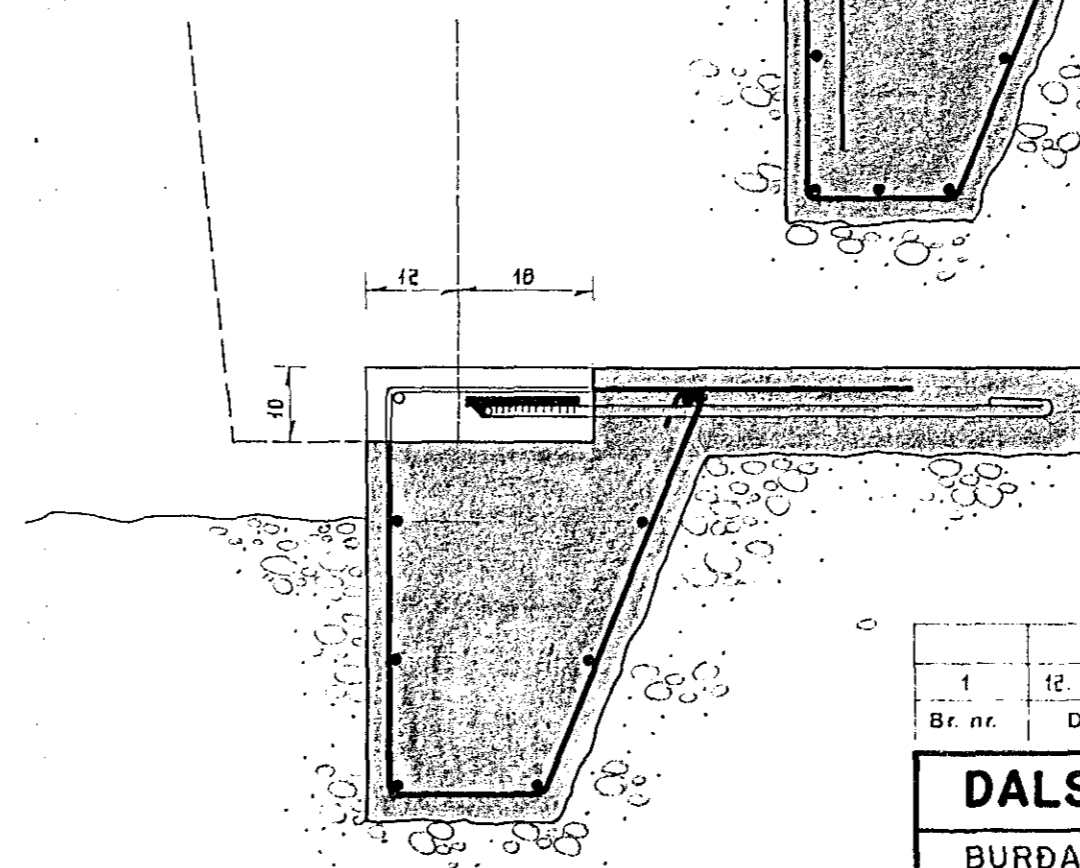
SNIÐ A-A 1:10



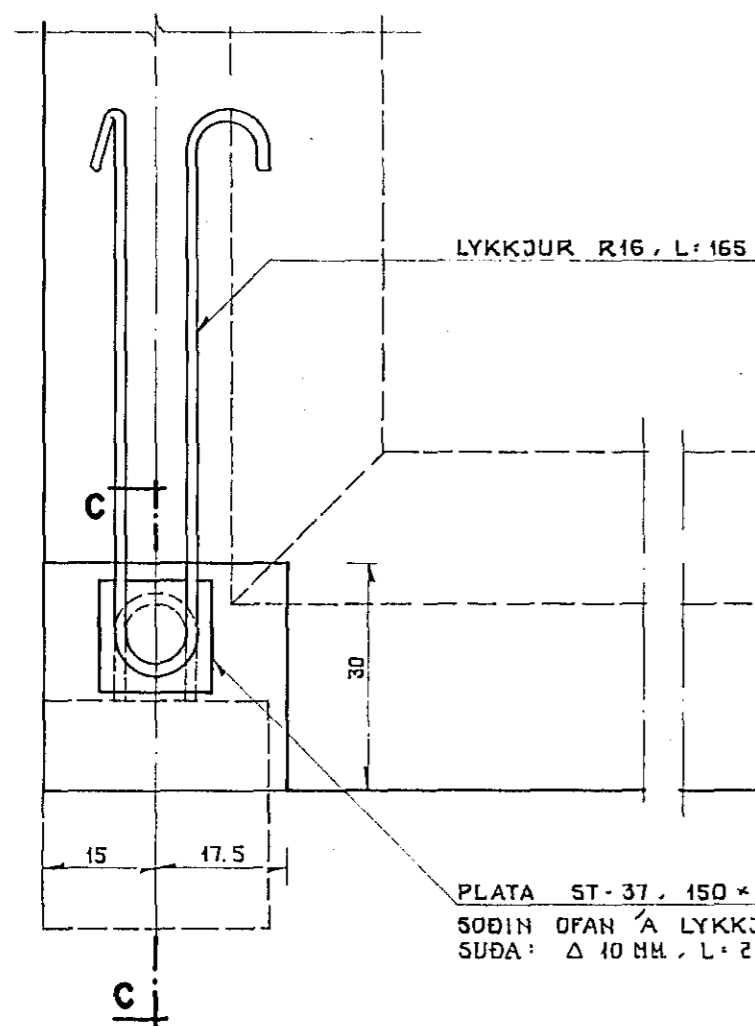
SNIÐ B-B 1:10



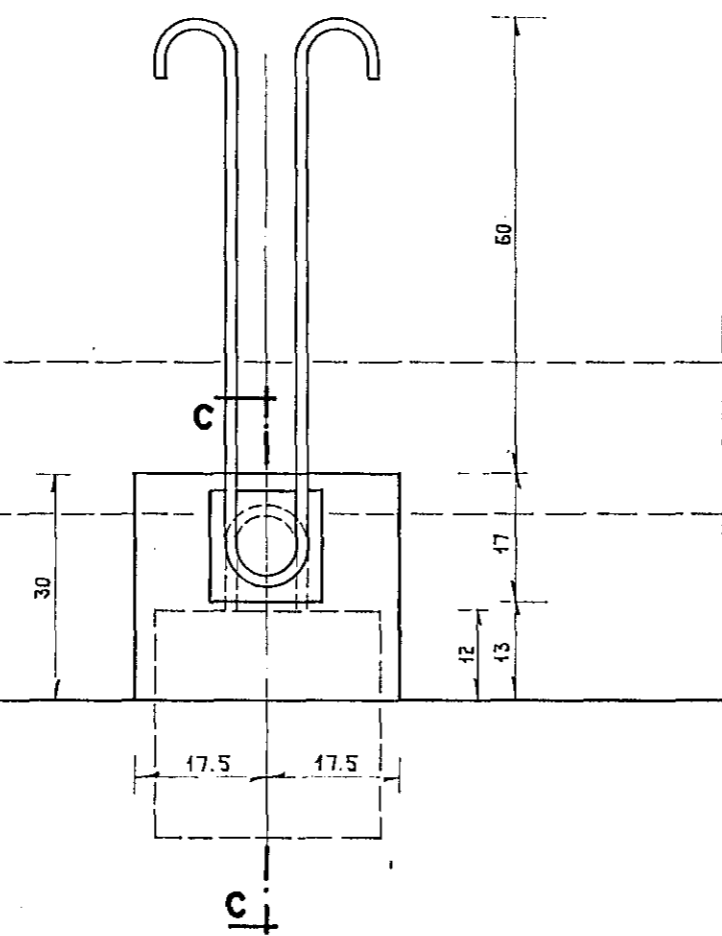
SNIÐ C-C 1:10



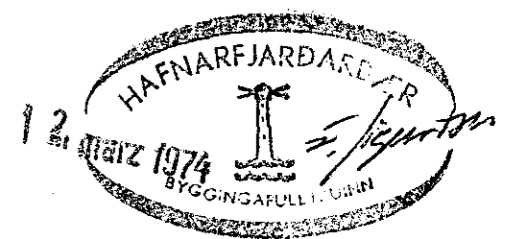
DEILI 1 1:10



DEILI 2 1:10



PLATA ST-37, 150 x 150 x 10
SÖÐIN OFAN Á LYKKJU
SUDA: Δ 10 MM, L: 2 x 18 CM



SKÝRINGAR:

ÖLL ÓHEFND MÁL ERU Í CM, NEMA ÞYGMÁL JÁRNA Í MM OG KÓTAR Í M

FYLLING UNDIR SÖKKLUM SKAL VERA HRAUNFYLLING, ÞJÖPPUÐ Í 40 CM LÖGUM MEÐ 8t VIBRA-VALTARA.

UNDIR PLÖTU KOMI ÞJÖPPUÐ HRAUNFYLLING.

STEYPUGÆÐI: S-160

1	12.2.74	HEÐARLEGGU BREVITT		
Br. nr.	Dags.	Breyting		
DALSHRAUN 3, HAFN.F.				
BURÐARPOL:			Hannað	NÓY '73
GRUNNPLATA OG SNIÐ Í UNDIRSTÖÐUR			Teiknað	~
			Yfirfarið	
HÖNNUN			Mkv.	73314
Verkfræðistofa			1:10/1:100	101
Höfðabakka 9, símar 84440 & 84830				