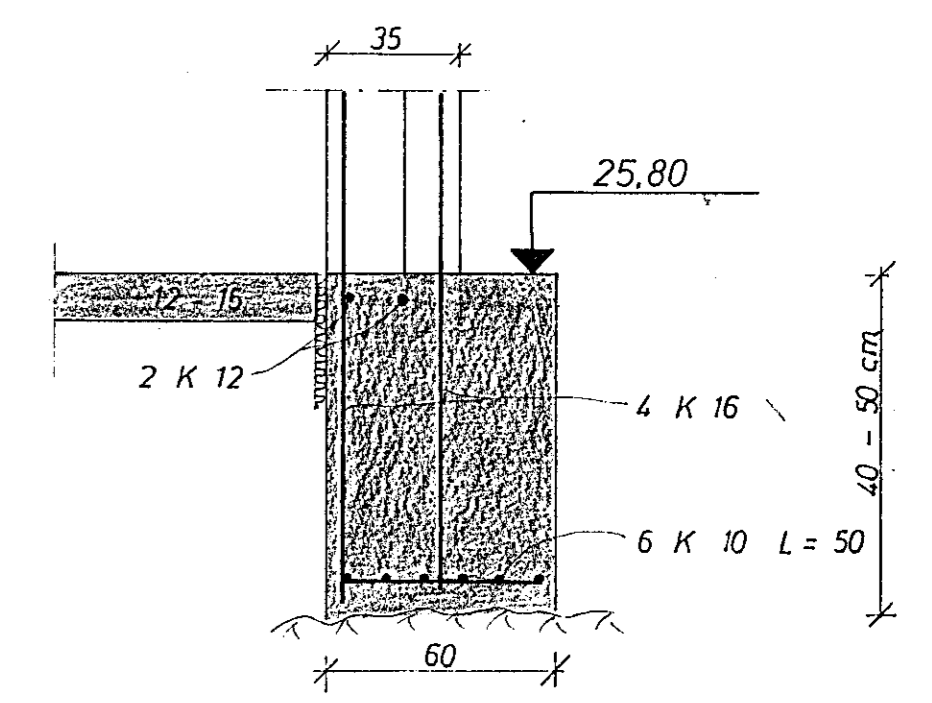
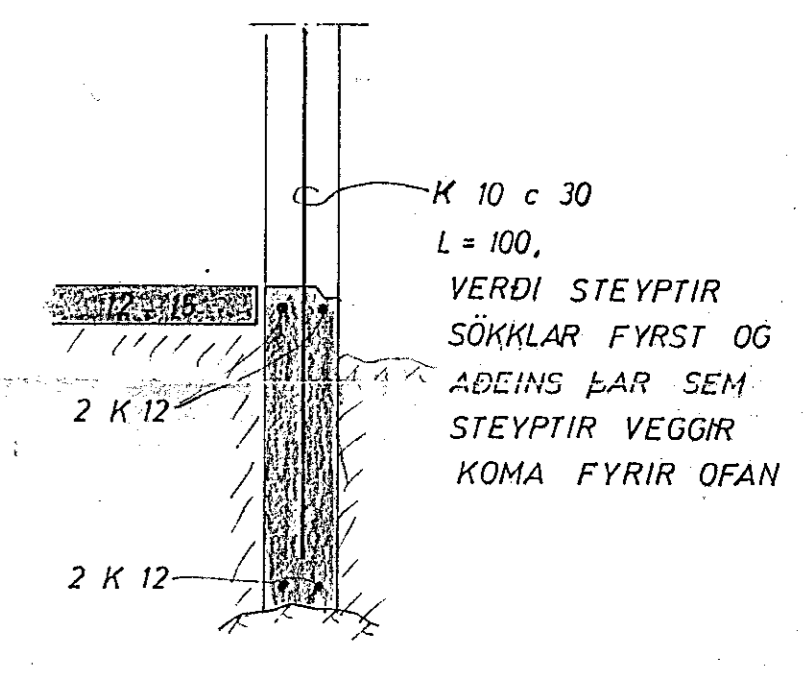


SNID C 1:20

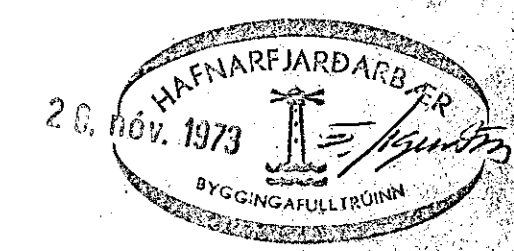


SNID B 1:20



SNID A 1:20

SKÝRINGAR:  
 STEYPA S 160  
 K MERKIR KAMBSTAL KS 40  
 R ——— STEYPUSTYRKJARJARN ST 37  
 c ——— FJARLÆGD MILLI JARNA MIDJU A MIDJU  
 PLÖTUÞYKKI SÉ 12-15 cm  
 UNDIR PLÖTU SÉ FYLING VEL ÞJÖPPUÐ MEÐ  
 VIBRÖVALTARA, UNDIRSTÖÐUR STANÐI A  
 JAFNFÖSTU HRAUNI EKKI MINNA EN 35 cm.  
 UNDIR YFIRBORDI PLÖTU.  
 MESTA ALAG FRA UNDIRSTÖÐUM  
 VERÐUR ca. 30 KG/cm.<sup>2</sup>  
 AÐUR EN UNDIRSTÖÐUR ERU STEYPTAR SÉ  
 GRAFIÐ FYRIR SKOLPLÖGNUM I GEGNUM  
 UNDIRSTÖÐUR OG VID ÞÆR.  
 SJA FRARENNSLISLÖGN TEIKN. NR. 4.



GRUNNMYND 1:50

DALSHRAUN 10 HAFNARÉ	M. 1:50 1:20	VERK 7222	TEIKN.NR. 1
UNDIRSTÖÐUR	H. 1973 r. 11	K. 1973 S. 11	DAGS. JÚNÍ '73
JOHANN GUNNAR BERGÞÓRSSON VERKFR. MVFL. STRANDGÖTU 11 SIMI 53315	BREYTT		