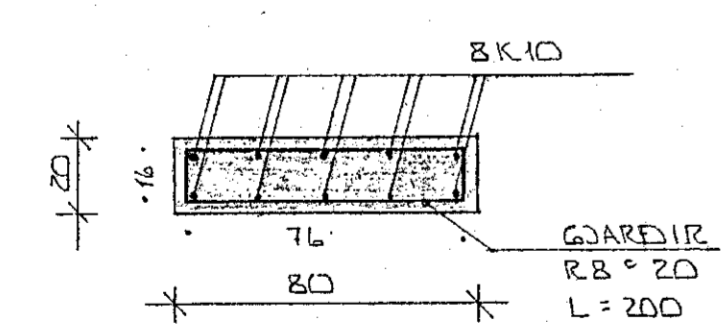
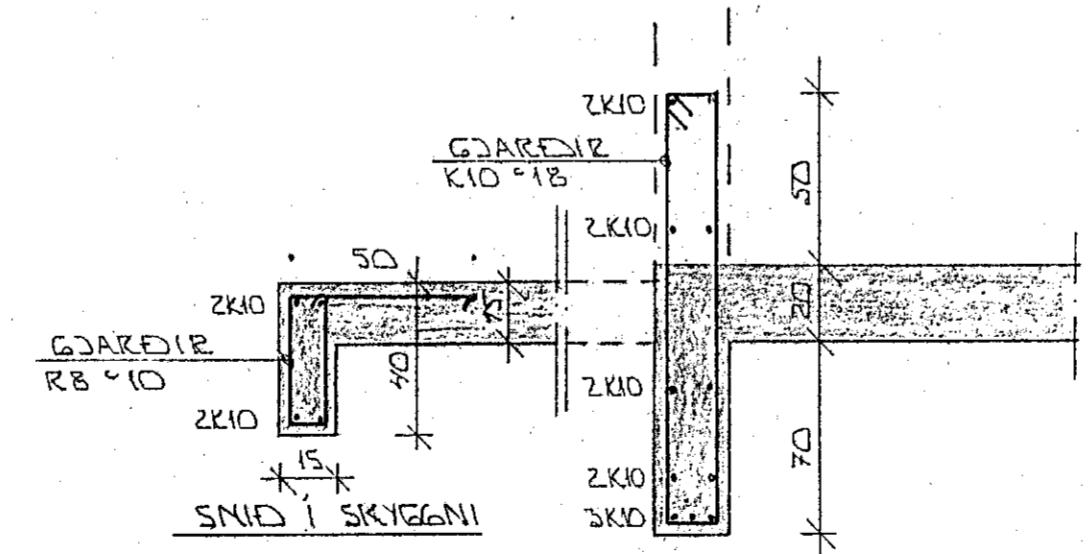


SNID Í BITA B 1.01

ÁSÝND BITA B 1.01



SNID Í SÚLU S1



SNID Í BITA B1.02 YFIR GLUGGUM

SKÝRINGAR:  
 ALMENNAR SKÝRINGAR SJÁ BL. NR. 1.01  
 STEYPA:  $S > 200$  VS  $\leq 0.5$   
 LOFT  $\geq 6\%$   
 SEMENT  $\geq 300$  KG/M<sup>3</sup>



BR.NR.	DAGS	EDLI BREVTINGAR	SIGN.
		DALSHRAUN 10 HAFNARFIRÐI	DAGS M.A.R.S. 88
		BENDING PLÖTU YFIR 1. HÆÐ.	HANNAÐ
		MELIKV. 1:50 1:20	TEIKNAD
		SIGURÐUR ÞORLEIFSSON TEKNIFRÆÐINGUR F.T.F.I.	VERK NR. 8727
		STRANDGÖTU 11 HAFNARFIRÐI SÍMI 54751	BLADNR. L-04