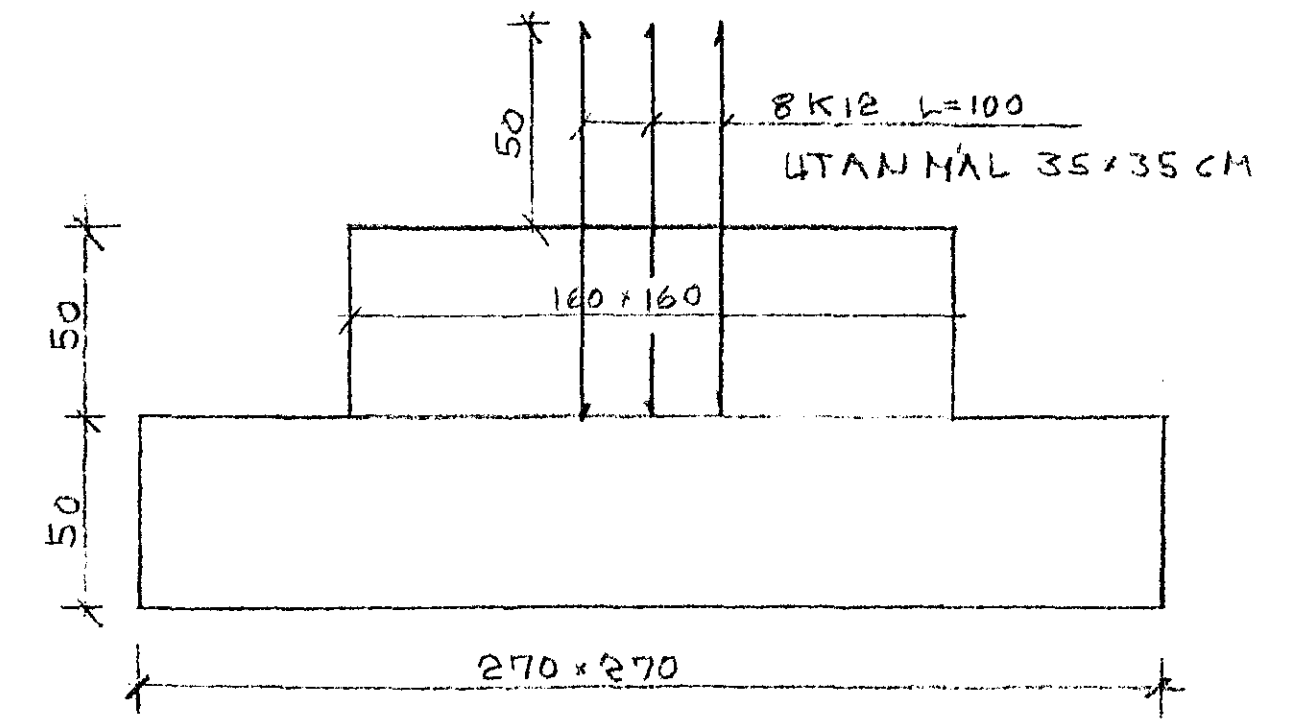
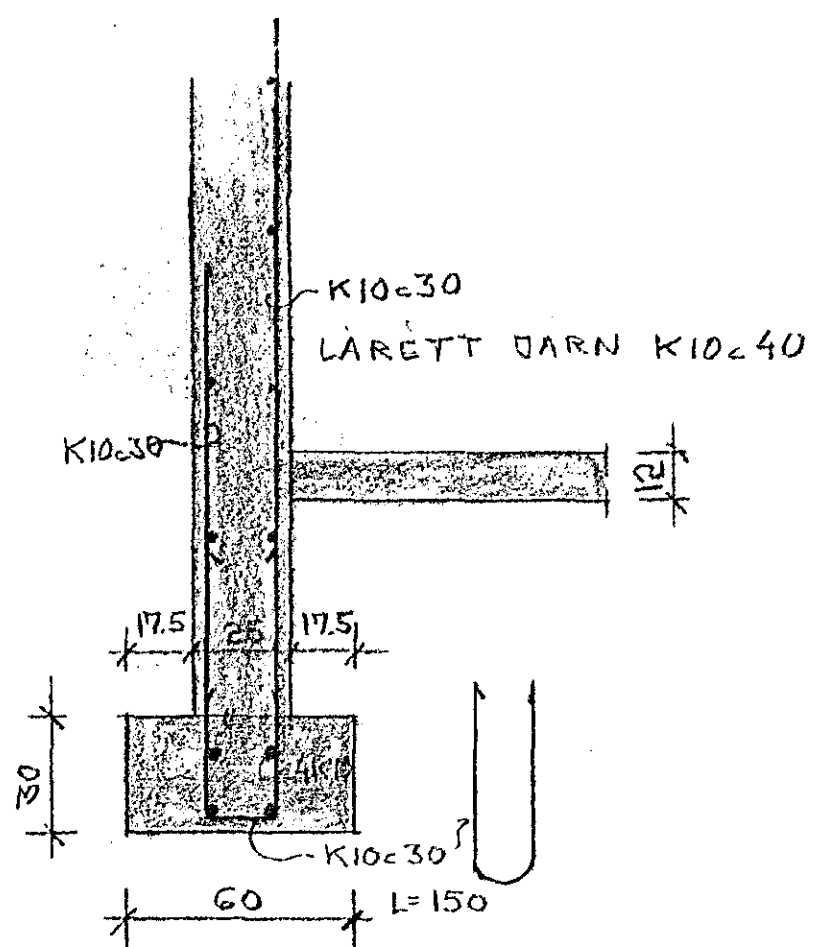


GRUNNMYND 1:100

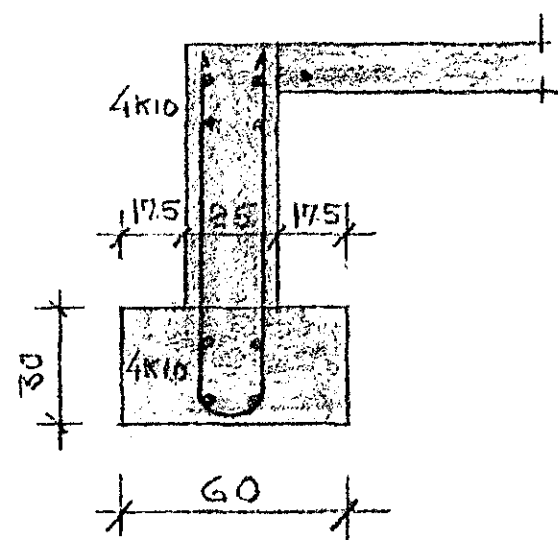
DARN MEÐFRAM DYRUM I LYVEGGJIA SKULU
NA NIBUR I UNDIRSTÖÐUR SJA BLAD NR 2



UNDIRSTÖÐA STÖÐA 1:20

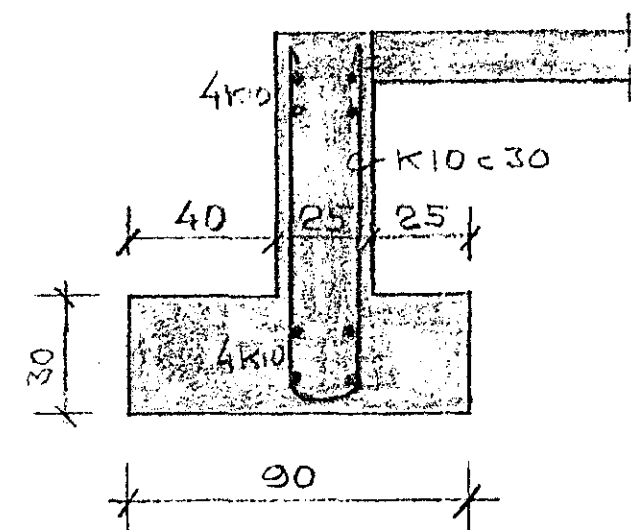


A1 1:20



B1 1:20

(UNDIR DYRUM)



C1 1:20

STEYPA : SOKFLA K-150
DARN : — — — KAMBSTAL KS 40
MESTA ALGA GFLUNN : 2 KG/CM² RANNEKA
SKAL GRUNNINN TIL AÐ TRYGGA AÐ EKKI
SGU GJOTUR ÞAR UNDIR
ÞEGAR Fyllt er að sokklumi skal það gótt
þafhliða utan og innan, ekki má fylla
að kóallaveggjum fyrr en bæði
loft og gólf hafa verið steypt

DALSHRAUN II HAFNARFIRÐI

BLAD NR 1 UNDIRSTÖÐUR I AFANGA

HAFNARF. 1-12-1968

Björn B. Stórhildsson