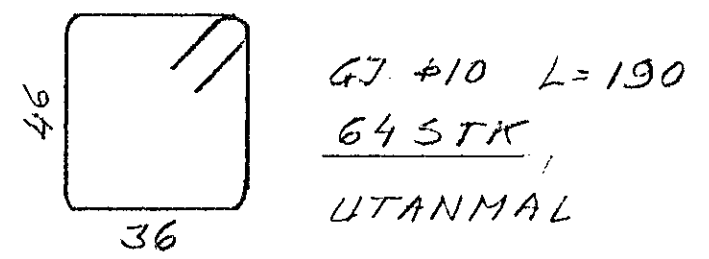
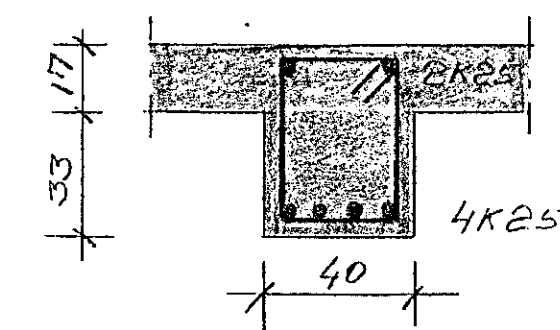
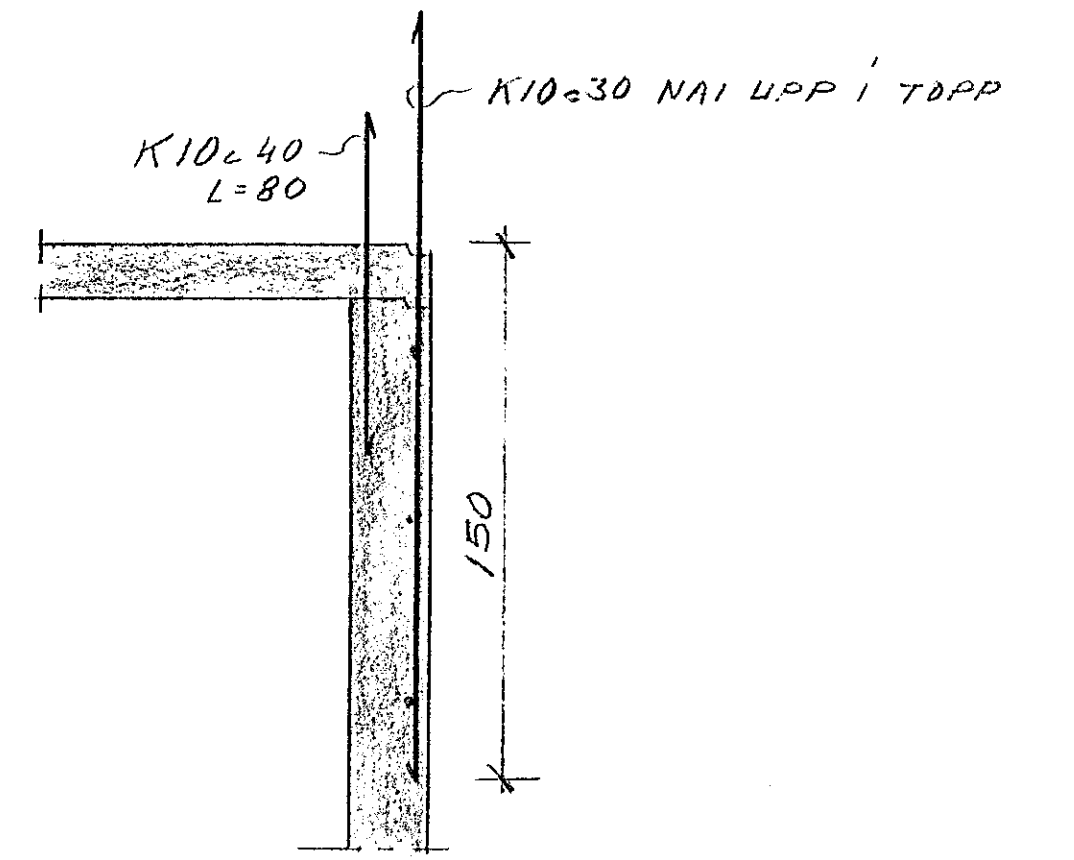
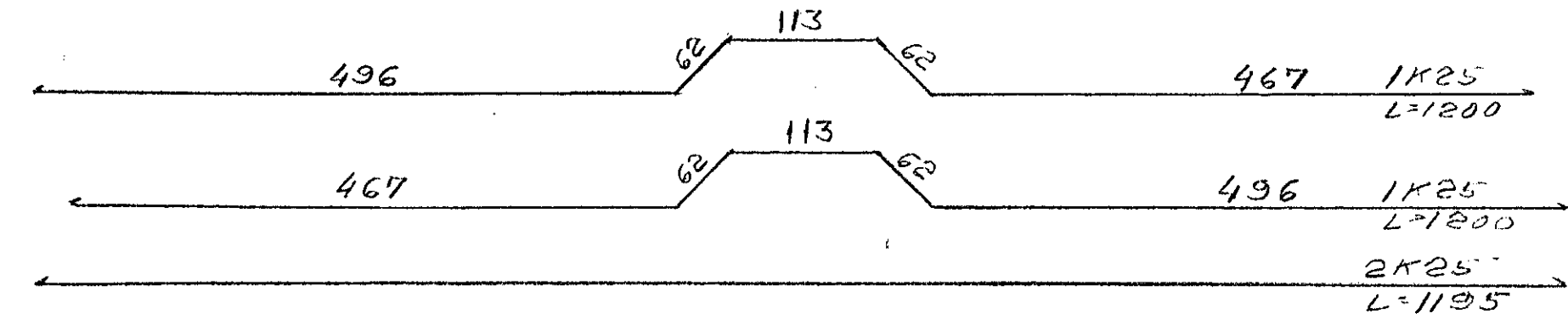
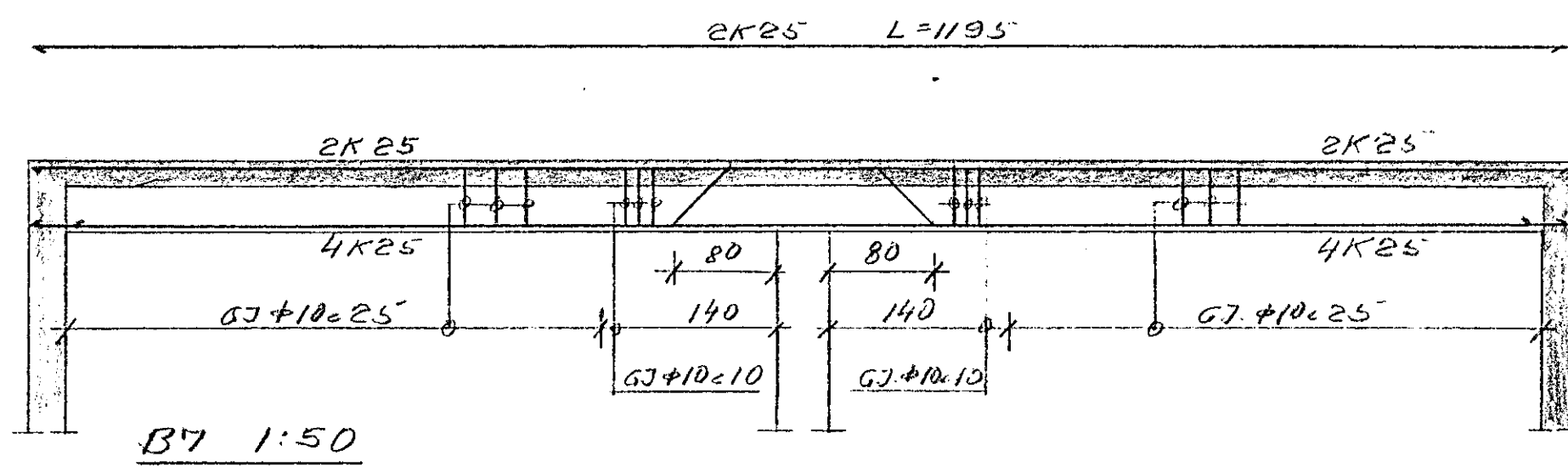


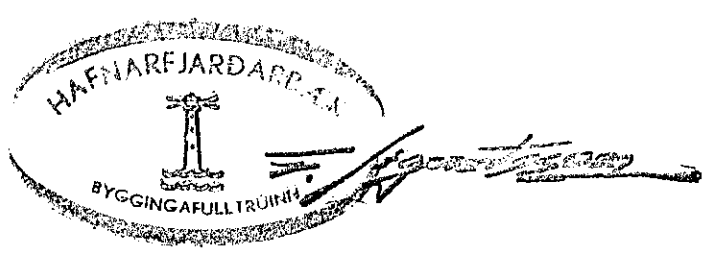
GRUNNMYND -1:50-

NOTAUNGI 400 KG/HA PAR SEM PLOTU. ER 17-20 CM
NOTAUNGI 200 " ANNARS STADAR

SKYRINGAR A BL. NR 3



SNID I B7 1:20



DALSHRAUN II HAFNARFIREI

LOFT YFIR I.HÆÐ BLAÐ NR 7

HAFNARF JAH 1977 Björn Þ. Þorsteinsson
BYGGINGAVERKFRÆÐINGUR