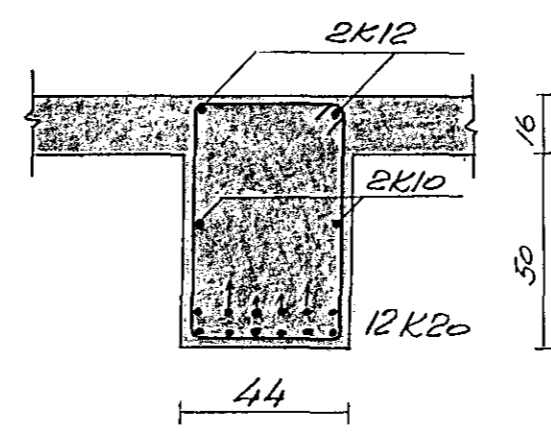
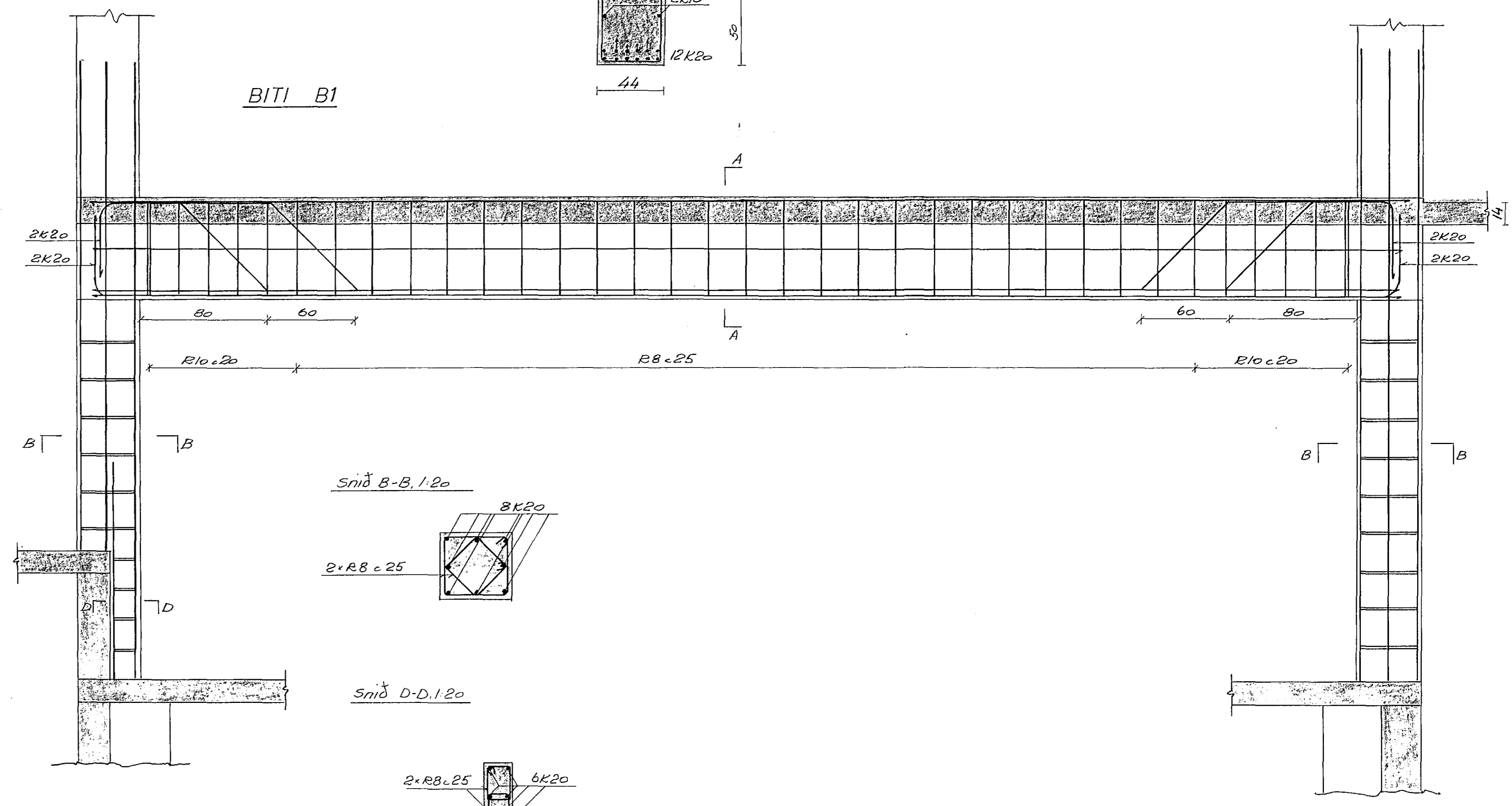


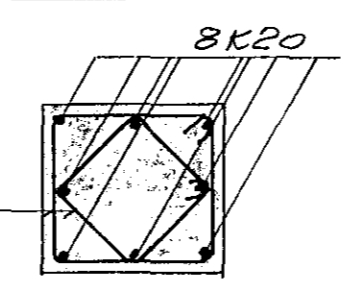
Snið A-A, 1:20



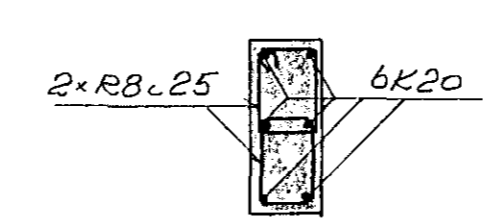
BITI B1



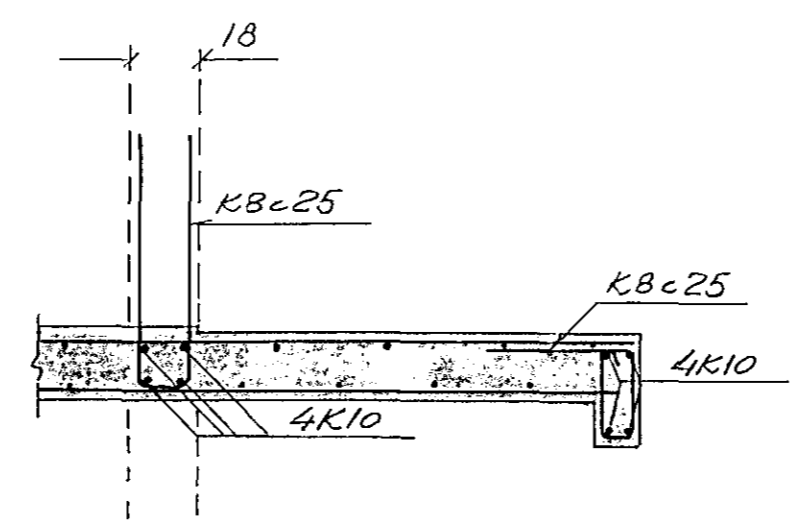
Snið B-B, 1:20



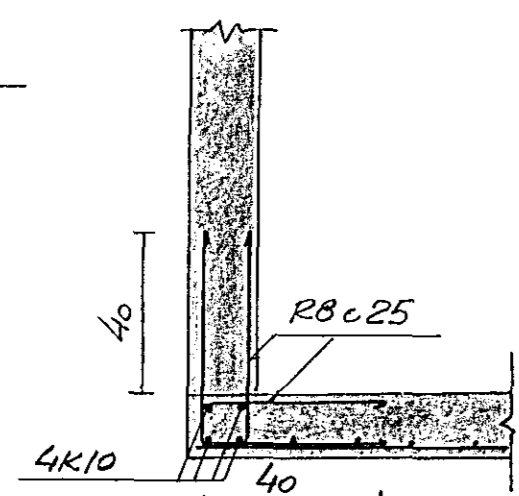
Snið D-D, 1:20



Snið F-F, 1:20



Snið E-E, 1:20



STEYPA: S-200

Stigaað, plötukjött, Steypani		22.12.76	T.T.
TÓMAS TOMASSON		DALSHRAUN 13	
Plata yfir nedri hæð, bití B1			
1:50, 1:20	Nóv. '76		4