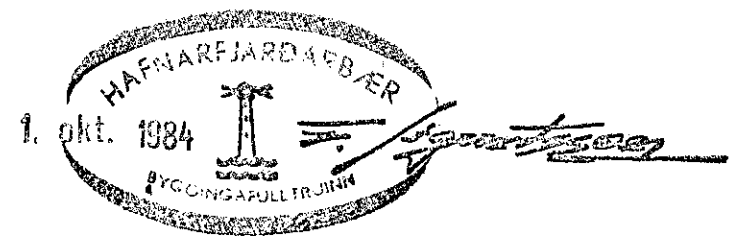
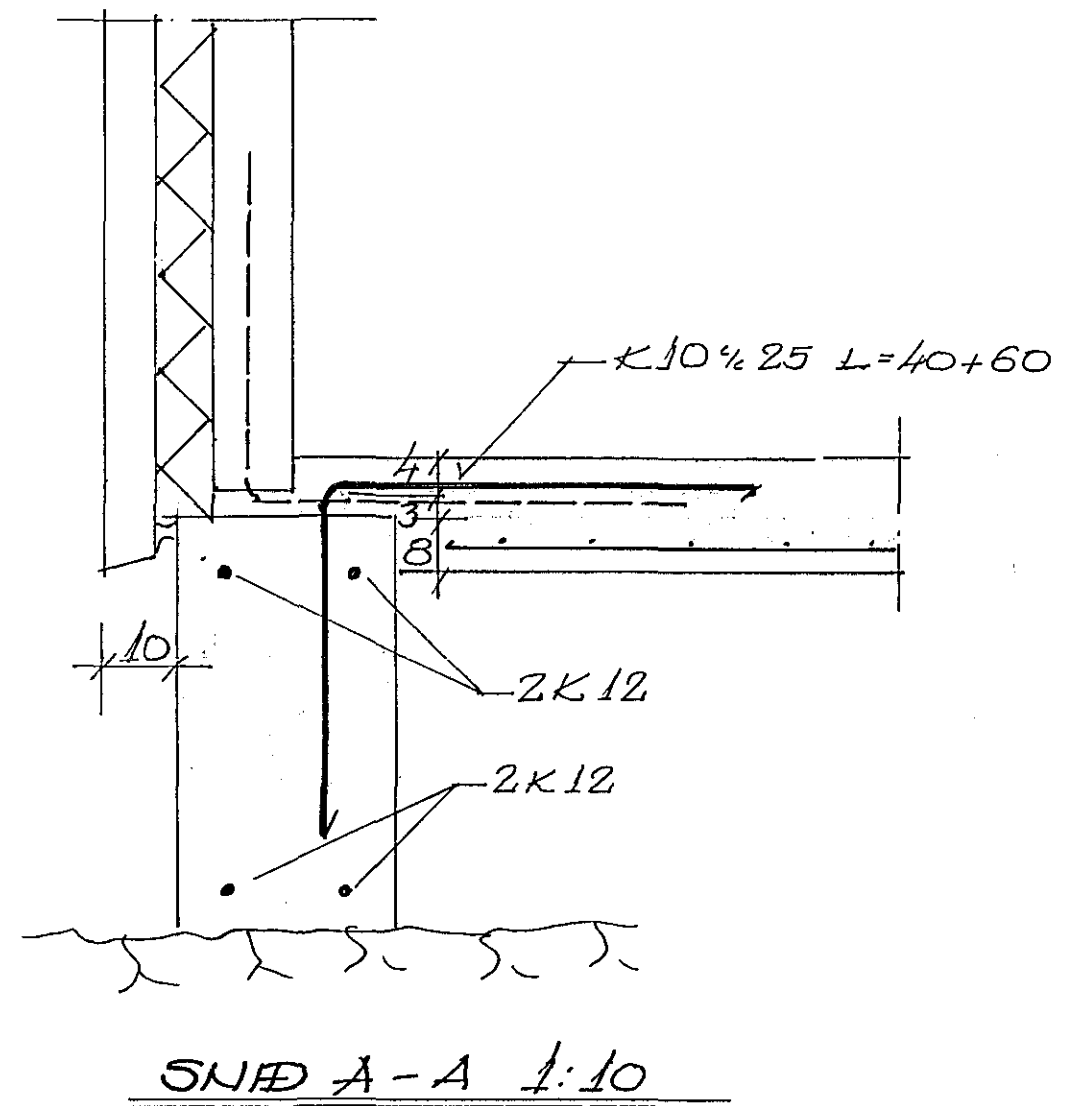
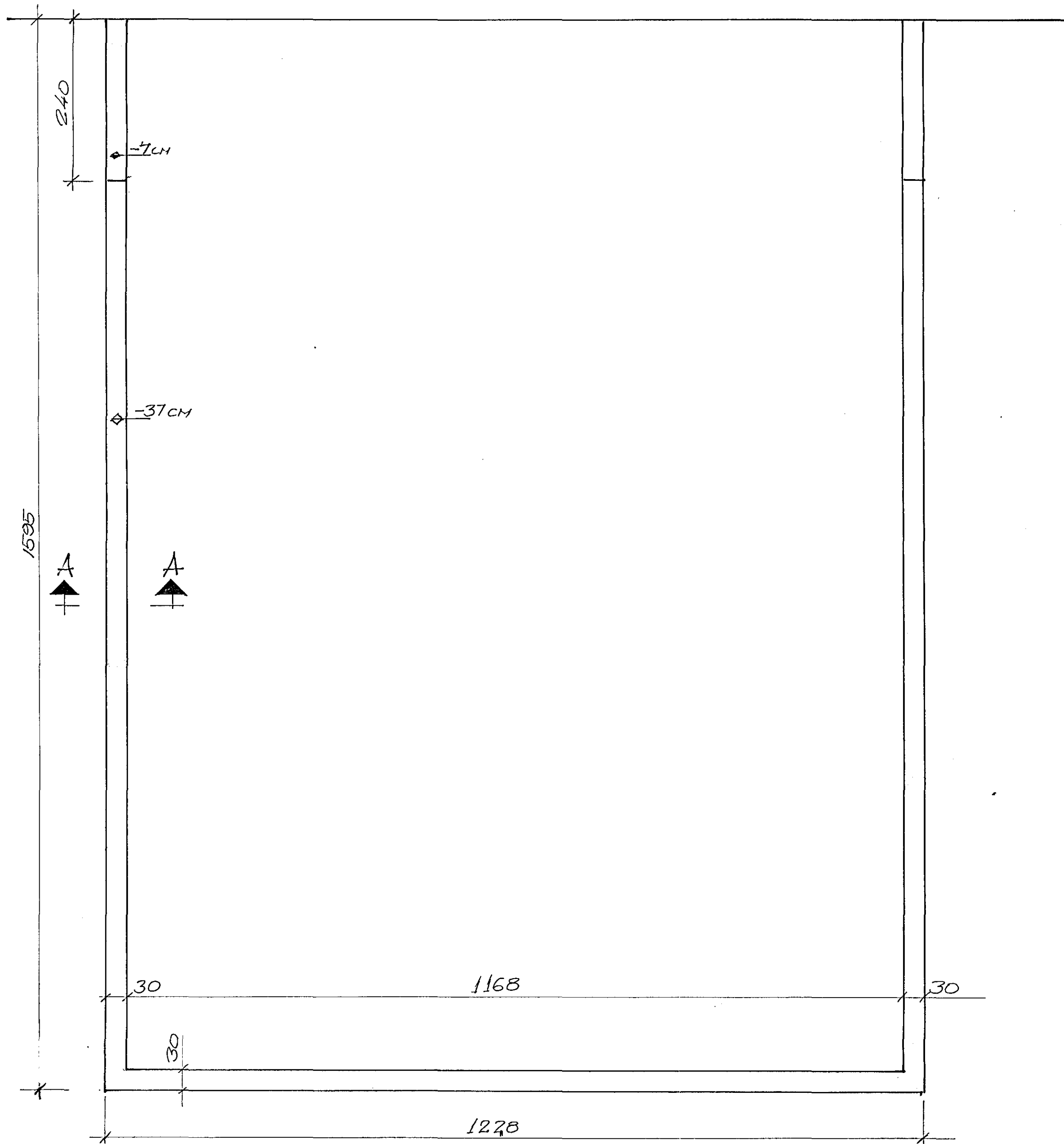


GÓLF ±0.00



STEYPA 5200
 STÁL K5, 40
 MESTA ALAG Á GRUNN $\sigma_{max} = 1,2 \text{ kg/cm}^2$

		DALSHRAUN 13	
		HAFNARFIRÐI	
		UNDIRSTÖÐUR.	
BR.	DAGS.	BREYTING	
TÆKNIPJÓNUSTAN SF		HANNAÐ	KVARÐI 1:50 1:10
LÁGMÓLA 5 - 105 REYKJAVÍK SÍMI 83844		TEIKNAD 50.	DAGS. 27.9.84
Ólafur Ólafsson		YFIRFARIÐ	NH. BL. AF.