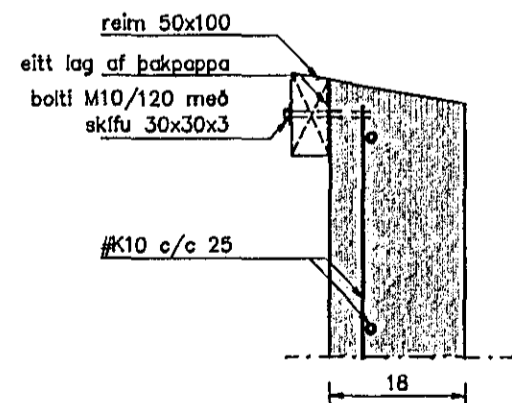
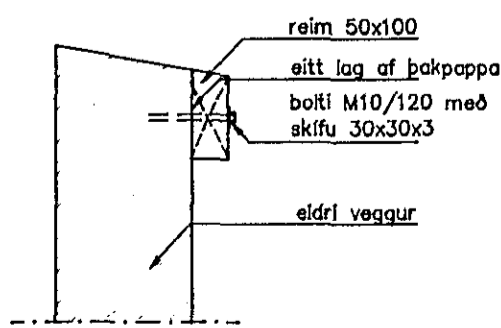


Grunnmynd þakviða
mkv. 1:50

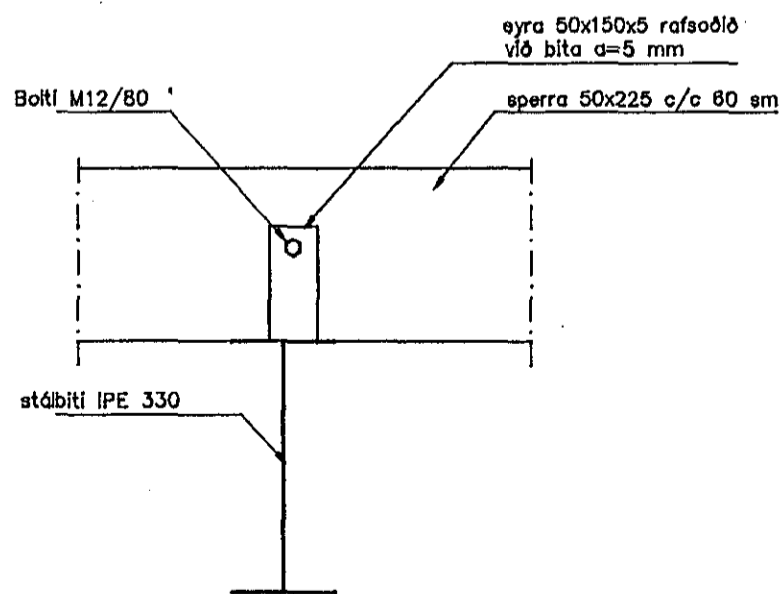
B: Festing stálbita verfur ákvörðuð þegar ljóst er með stærð og gætt undirbúnaði undir eldri sílu.



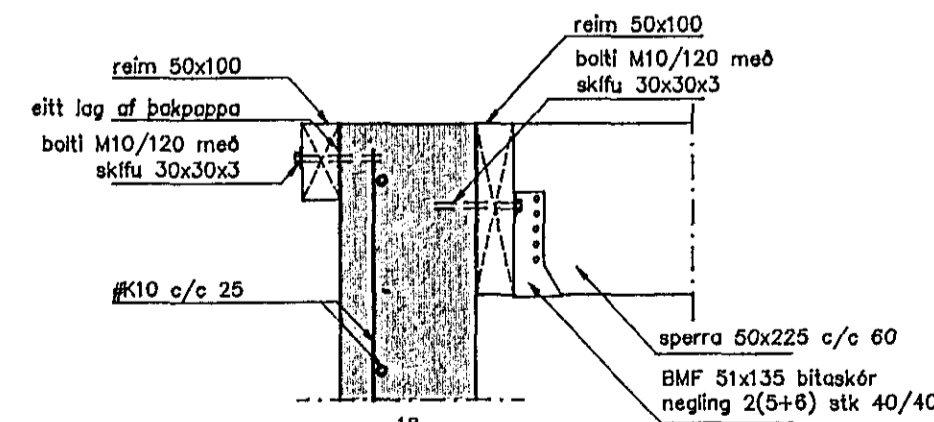
Snið 6-6
mkv. 1:10



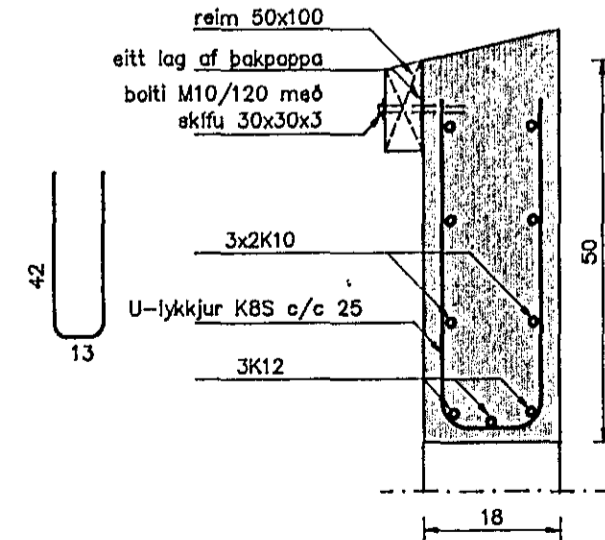
Snið 7-7
mkv. 1:10



Snið 8-8
mkv. 1:10



Snið 9-9
mkv. 1:10



Snið 10-10
mkv. 1:10

Atg.
Járnþending í veggjum #K10 c/c 25 í ytri brúin.
Steypa S250
Timbur ank K18
Stálbiti eldurinn ank B60.



TEIKNISTOFAN TORGIÐ
RÁÐGJÖF - HÖNNUN - EFTIRLIT
ARMÓU 36, 108 REYKJAVÍK, Sími 91-888866, FAX 91-888878
Þorsteinn Friðbjörnsson, Magnús P. Guðmundsson, Inga Ólafsdóttir

VERK	Dalshraun 14, viðbygging Hafnarfirði
TEIKNING	Þakvirki grunnmynd og snið
TEIKN. NR.:	602
DAGS:	25.03.95, BREYTT
KVARÐI:	1:50/20
VERK NR.:	94-305 HANNAÐI ÞF