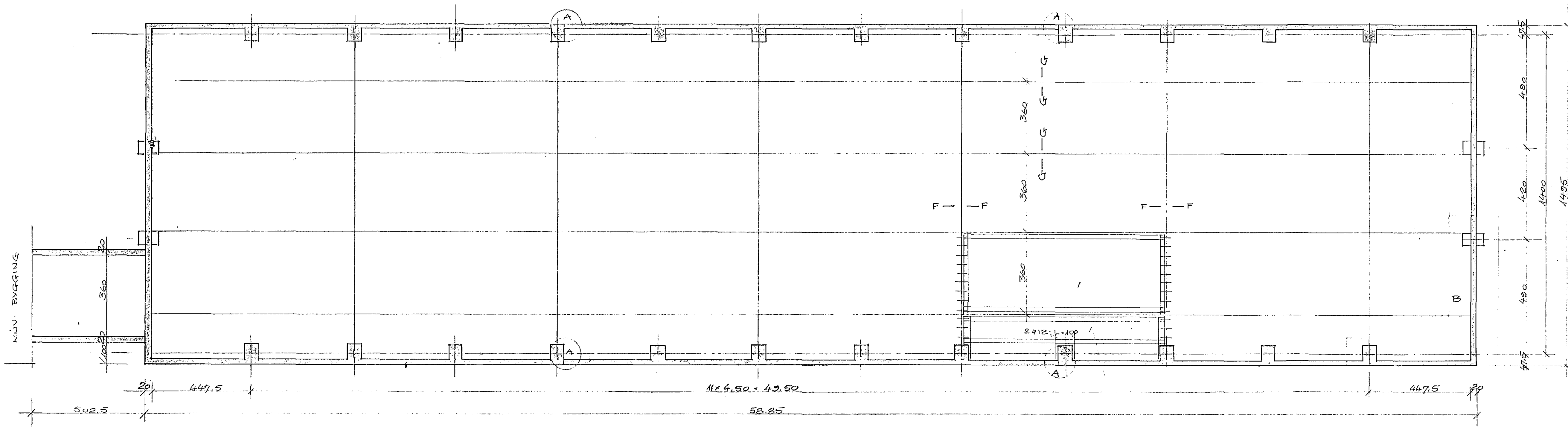
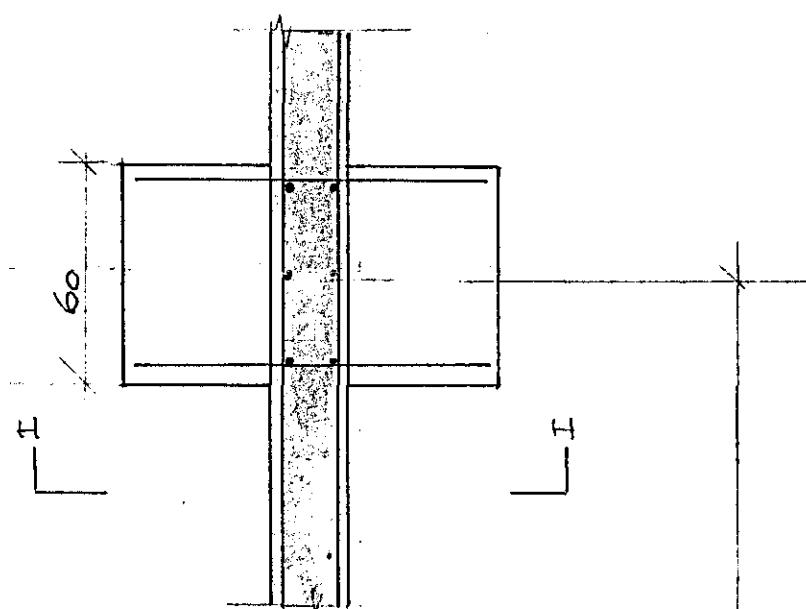
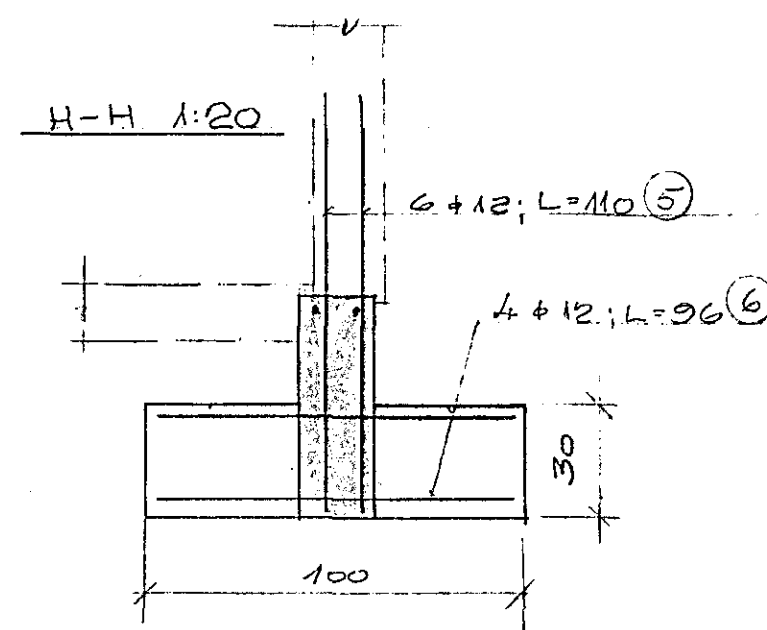
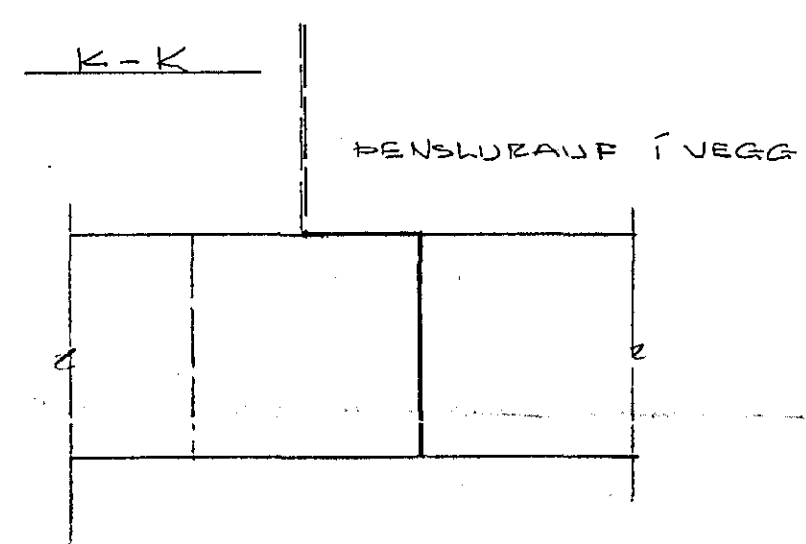


GRUNNMYND 1:100

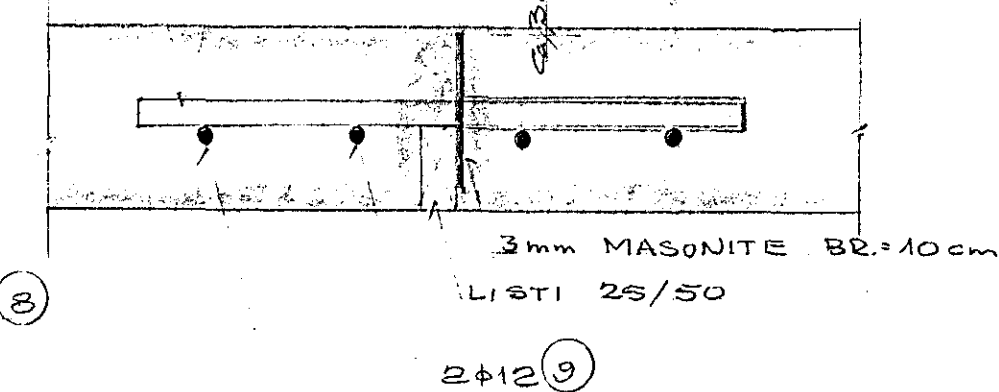
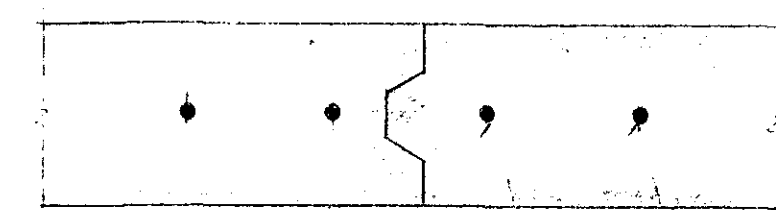


JÄRNBEINDING GÖLFPLÖTU



G-G 1:5

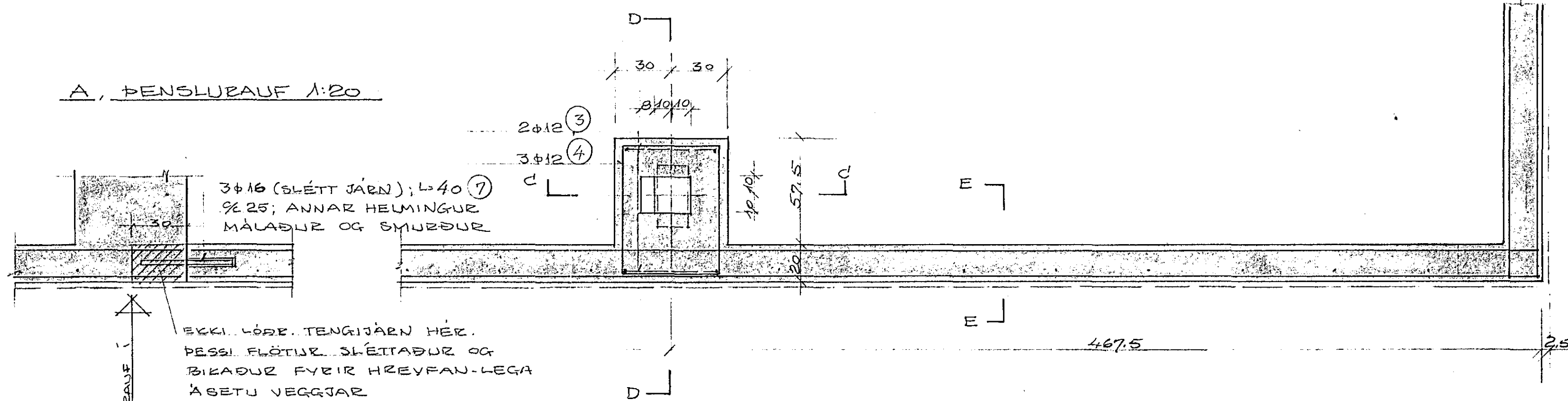
F-F



TEINAR 416 (SLÉTT JÄRN); L=40  
 2x 40cm ANNAR HELMINGUR MÁLAÐUR OG SMURÐUR

B, GRUNNMYND 1:20

A, PENSURAUÐ 1:20



UNDIRSTAPAN ER HRAUN  
 MESTA ALAG Á UNDIRSTÖÐUR ER 2 kg/cm<sup>3</sup>

STEYPA: 5 120 Í UNDIRSTÖÐUM, SIGMÁL 2-5cm  
 3 200 Í GÖLFPLÖTU, SIGMÁL 2-5cm  
 LOFTINNIH. STEYPU: 4-5%

BENDISTÁL: RIFFLAÐ STÁL KS 40 NEMA TEINAR 416  
 Í STEYPUKILUM SLÉTT JÄRN ST 37

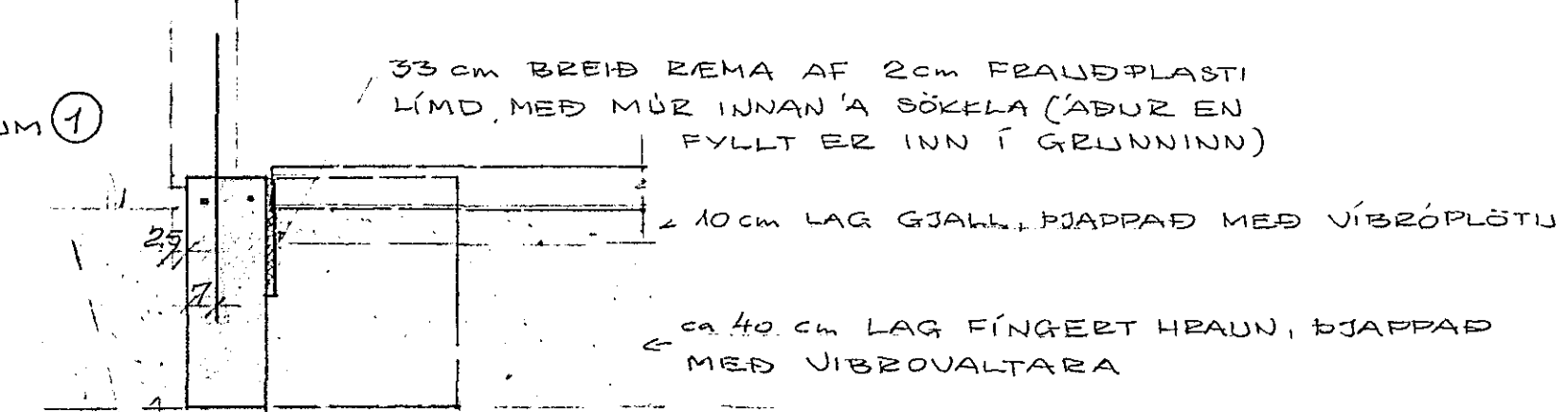
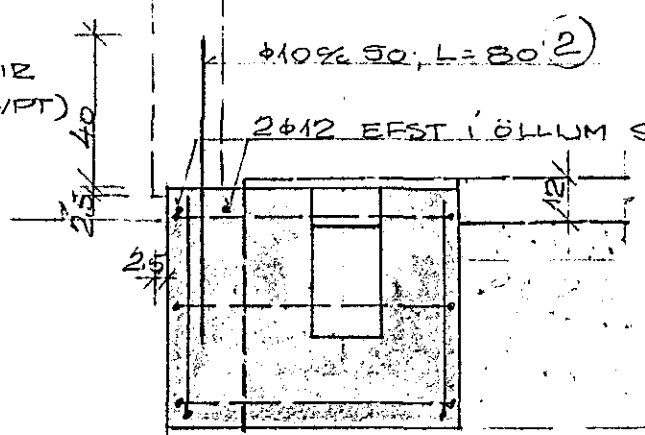
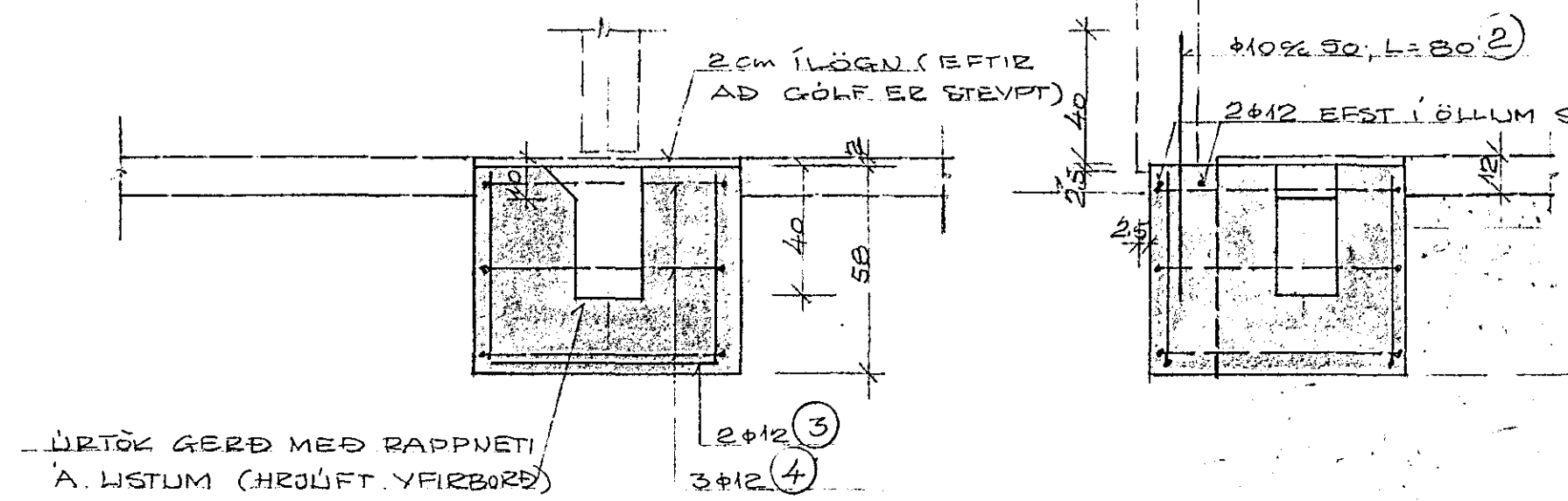
GÖLFPLATAN ER 12 cm DYKK, ÓJÄRNBEINT NEMA  
 2 x 12 Í BEINUM. VÆRBOÐ VÆLSLÍPAÐ

K-K

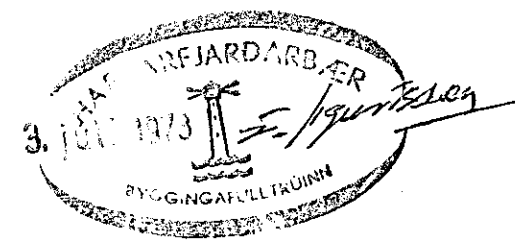
C-C 1:20

D-D

E-E



ÓHREYFT Eða JÆNAD HRAUN, ÞJAPPAD  
 MED VÍBRÖVALTARA



DALSHRAUN 5, HAF.		SAMSETJ. VERKSMÍÐJA	
GLERBORGAR HF		UNDIRSTÖÐUR OG GÖLF	
BR.	DAGS.	BREYTING	
1	15.5.73	SV. VÆRI HÚSTEIGN	
VERKFRÆÐISTOFA ÁRMÚLA 1		HANNAÐ	KVARDI 1:100, 1:20, 1:5
REYKJAVÍK - Sími 83844		TEIKNAD	DAGS. 13. 4. 1973
Bl. 2		TEIKNAD	NR. 7305