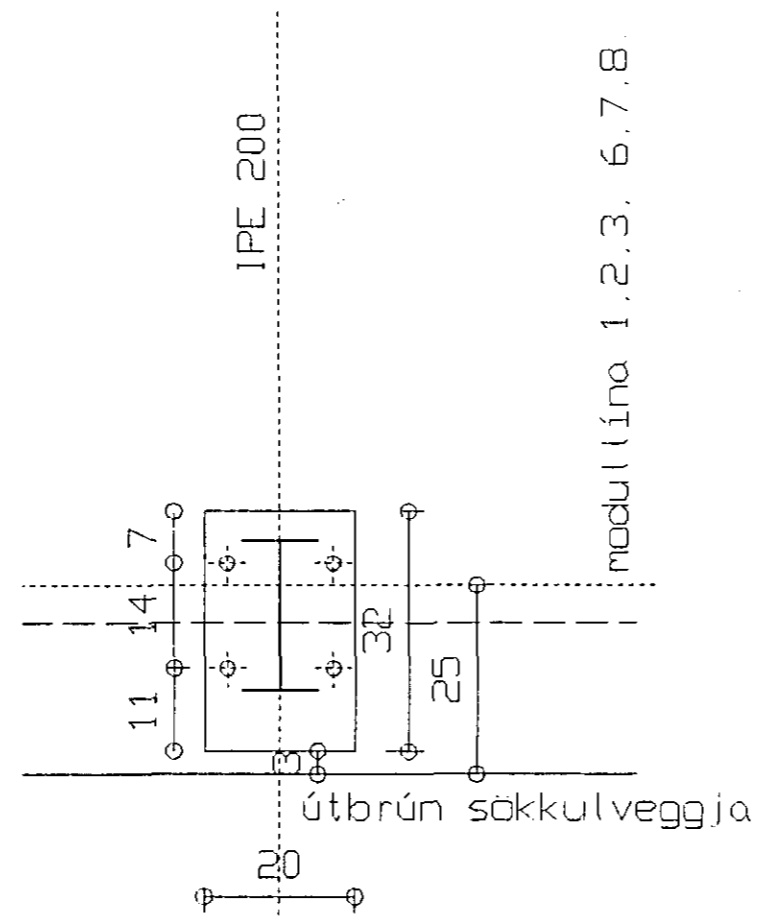


stærð og staðsetning stálplatna fyrir IPE 240 í gavlveggjum

sjá teikningu B-1.1, B-2.1, B-3.1. staðsetningu stálsúlna.

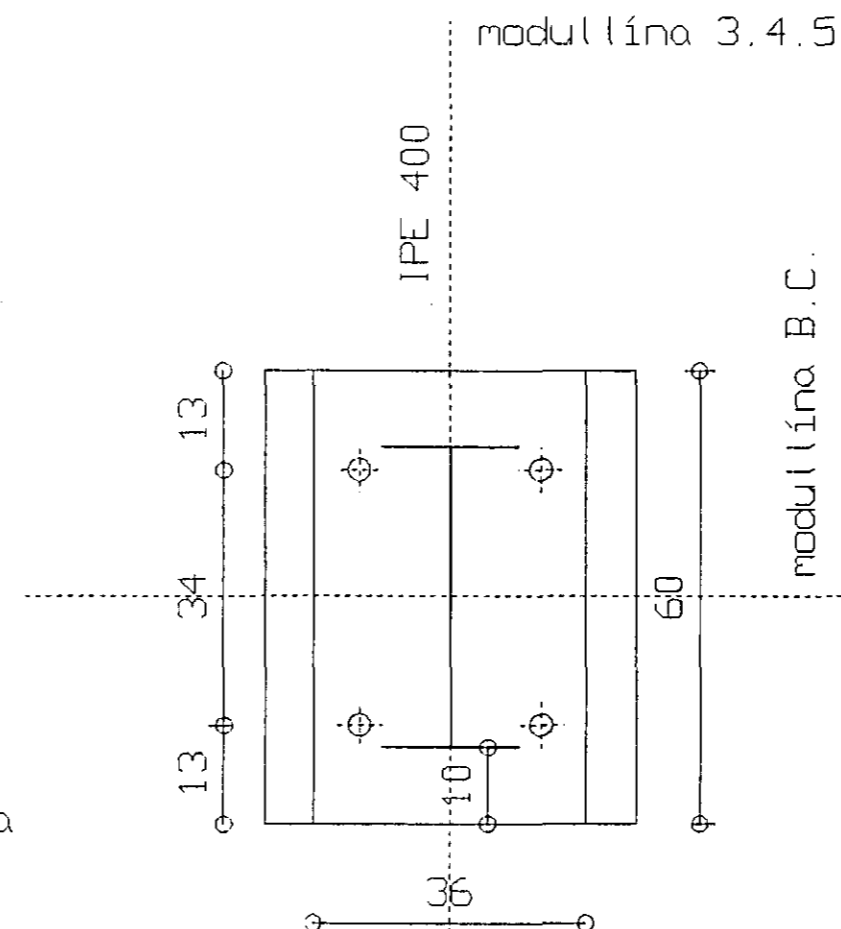
M 16 mm snittaðir teinar ísteyptir í sökkla fyrir stálsúlur IPE 200 og IPE 240



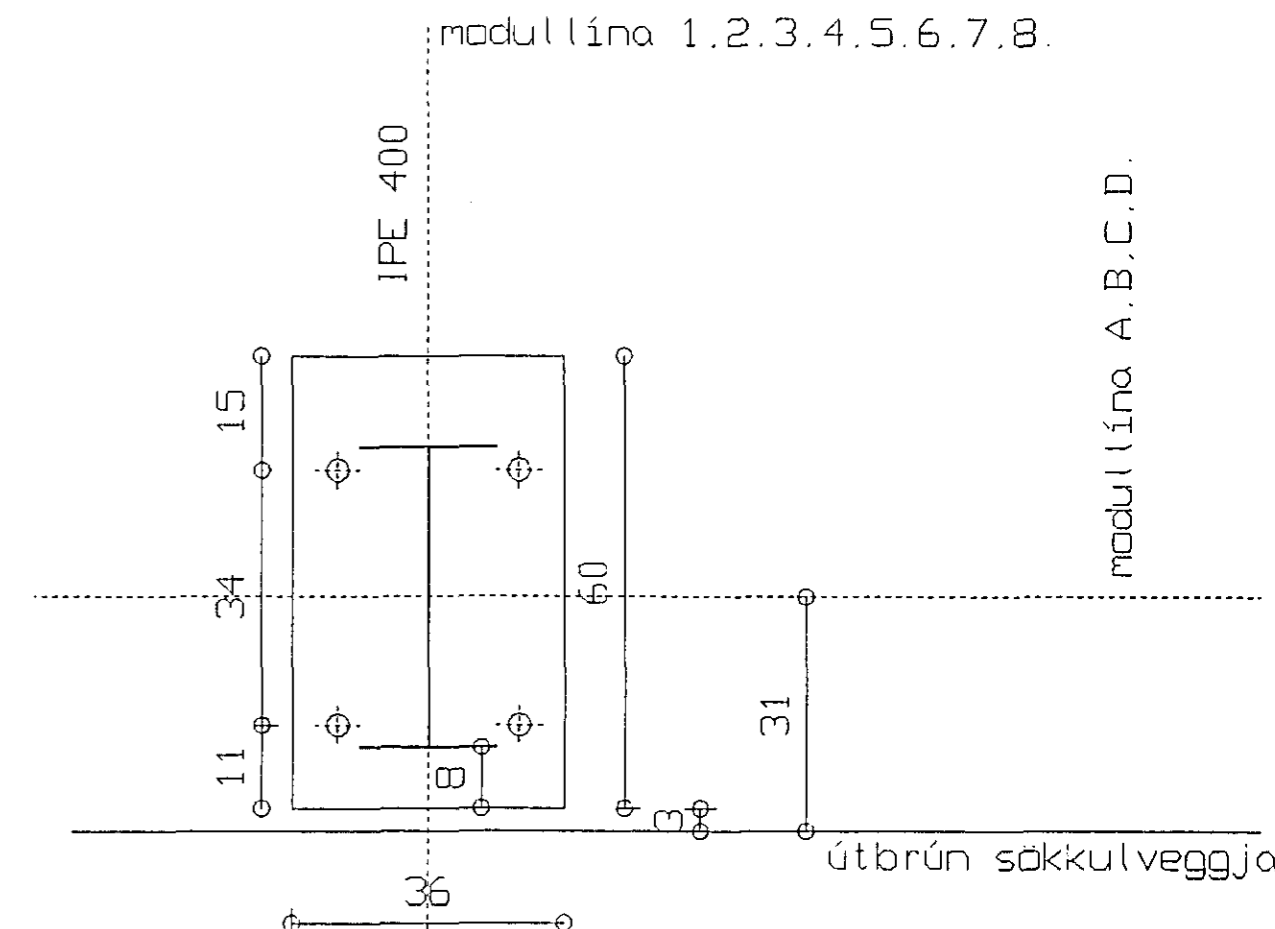
stærð og staðsetning stálplatna fyrir IPE 200 í gavlveggjum

sjá teikningu B-1.1, B-2.1, B-3.1. staðsetningu stálsúlna.

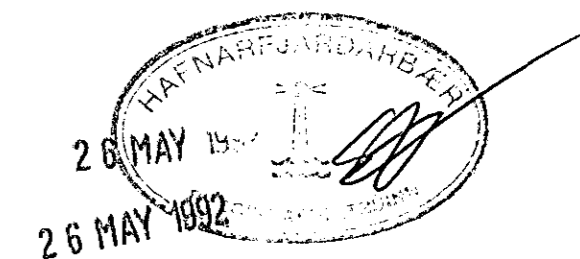
M 16 mm snittaðir teinar ísteyptir í sökkla fyrir stálsúlur IPE 200 og IPE 240



M 27 mm ( B.B ) snittaðir stálteinar ísteyptir í sökkla fyrir IPE 400 stálsúlur stærð og staðsetning stálplatna fyrir IPE 400 inn í miðju húsi



stærð og staðsetning fótplatna fyrir IPE 400 staðir við útveggi



sjá sökklateikningar og ennfremur teikningar B- (5,6,7) B-8 sniðmyndir stálgrindar. B-9 veggjagrindur. B-10 sperrur. B-11 stáfingar.

GLERBORG hf. Dalshrauni 5. Hafnarfirði.

apríl 1992

STÁLRAMMAR staðsetning bolta í súlufótun 1:50

tækniþjónusta sveins karlssonar TFÍ bæjarhrauni 2 220 hafnarfjörður 91-653045

te kning B- 4.1.1.

*Svein Karlsson*