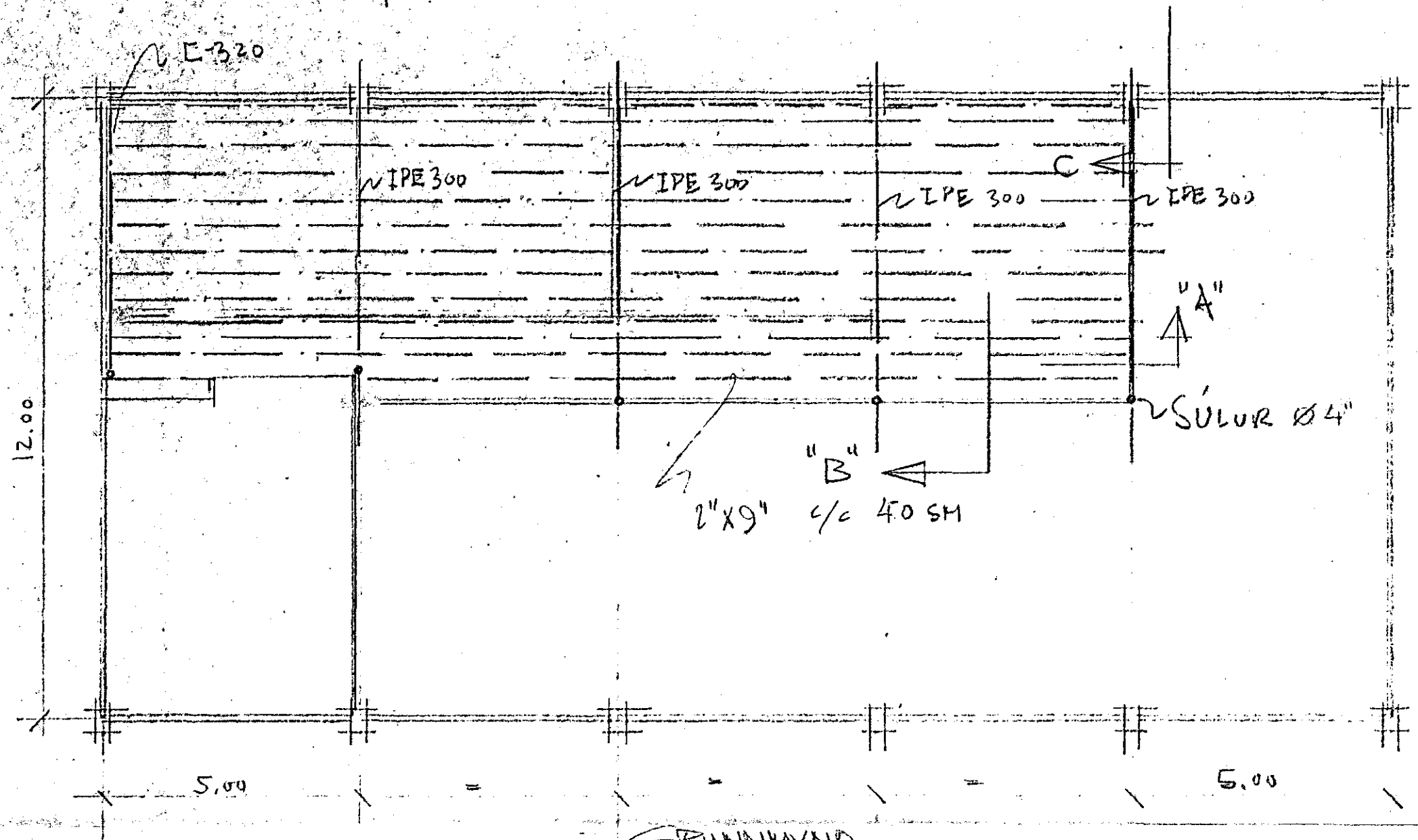


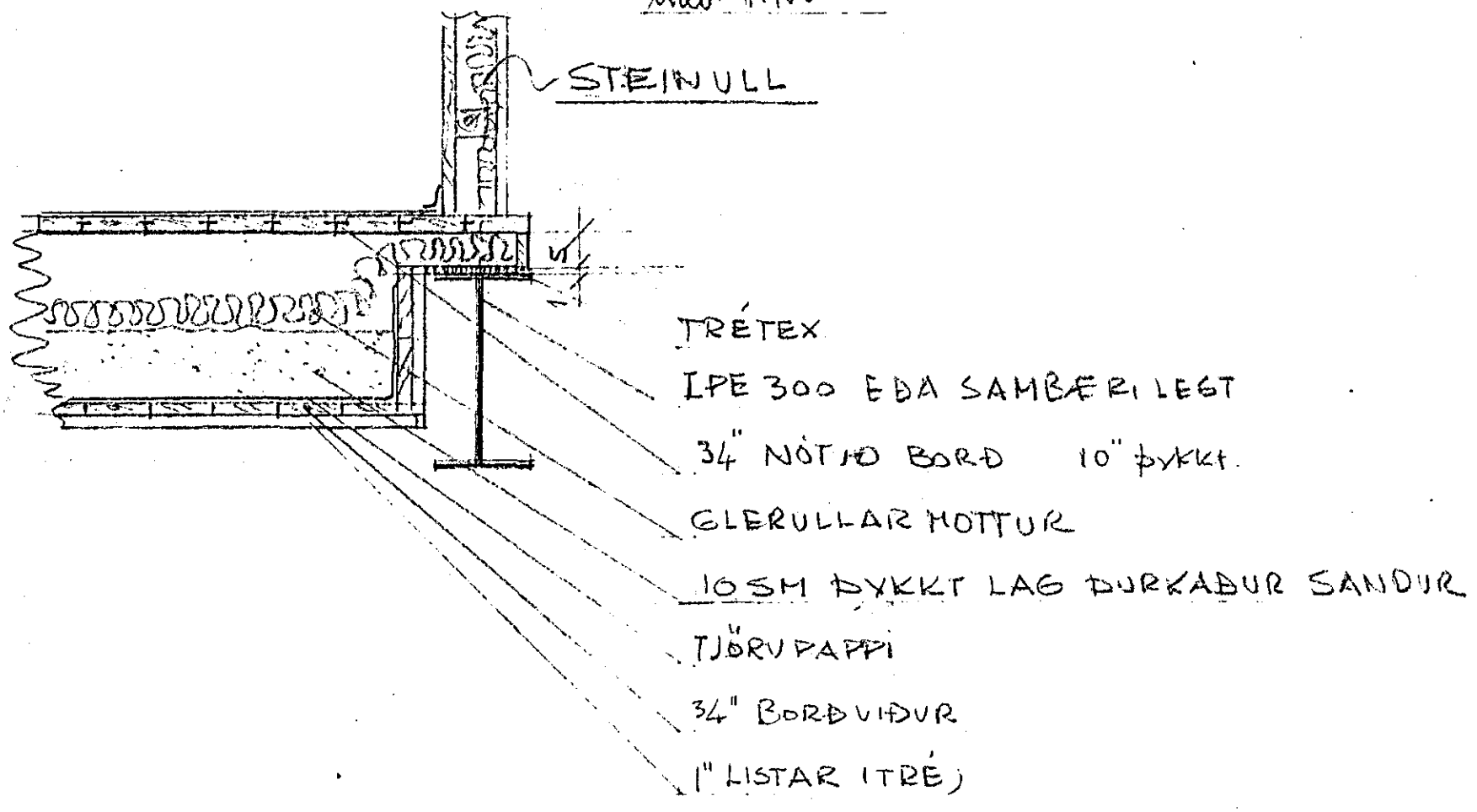
BURÐARÞOL & KONSTRUKTIV UPPBYGGING EFRA GÓLFIS

GRUNNMYND & SNID

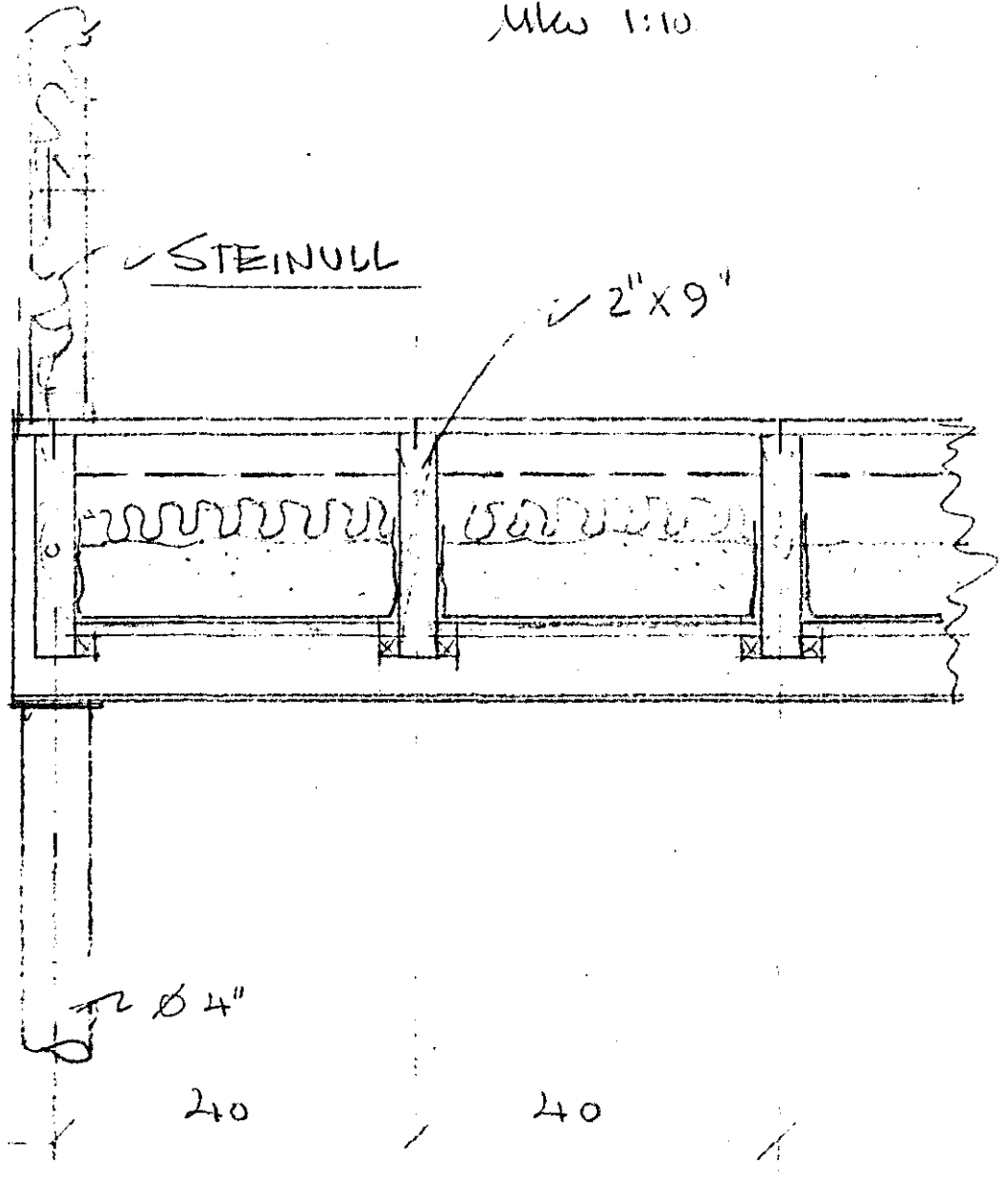
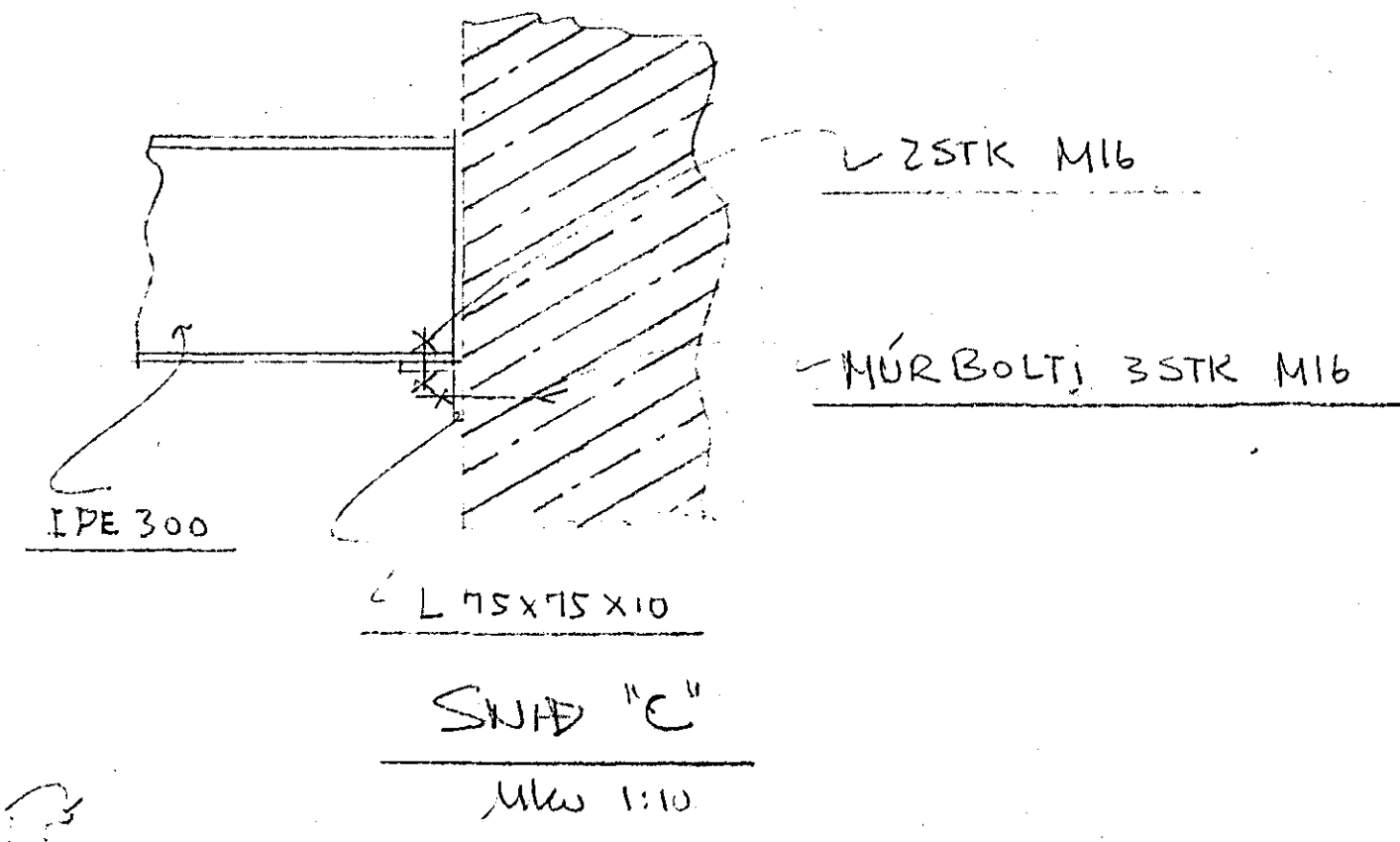
Mk 1:100 & 1:10



GRUNNMYND
Mk 1:100



SNID "A"



SNID "B"

DAISRAVN 5 HF

TEIKN Hjól Spítaram
3/7/72 SMÁRAFLÖT 6 Gh.